

1,1 - 48,2 kW



SBE Series Cubic Unit Cooler

SBE Serisi Kübik Tip Oda Soğutucu





SBE Series

SARBUZ SBE Serisi Kübik Tip Oda Soğutucuları, küçük ve orta kapasiteli soğutma sistemleri için enerji, ses seviyesi, ilk yatırım maliyeti ve işletme giderleri dikkate alınarak hesaplanmıştır.

SARBUZ SBE Series Cubic Unit Coolers are designed for low and middle capacity cooling systems according to energy consumption, sound pressure level, investment and operating costs.



Ürün Kodlama

Product Classification

SBE-84-350-AD

Kübik Tip Oda Soğutucu
Cubic Unit Cooler

SBE-

Hatve

Fin Spacing

8

Batarya Kodu

Coil Code

4-

Fan 3 ad. x Ø 500mm.

Fans 3 pcs. x Ø 500mm.

350-

Hava ile defrost veya rezistanssız
Air defrost or without heaters

AD

Sıcak gaz defrost
Hot gas defrost

GD

Yüksek sıcaklık için rezistans (Tr = +5/-2)
Electric defrost for high temperature

HT

Düşük sıcaklık için rezistans (Tr = -2/-25)
Electric defrost for low temperature

LT

Su ile defrost
Water defrost

WD

SBE Serisi Kübik Tip Oda Soğutucu / SBE Series Cubic Unit Cooler

Kapasite / Capacity

Lamel Aralığı / Fin Spacing 4,0 mm

MODEL	Kapasite Capacity		Isı Transfer Yüzeyi Heat Transfer Surface	FAN					Enerji Verimliliği Sınıfı Energy Efficiency Class	Isıtıcılar Electrical Defrost			
	SC1 To= 10°C Te= 0°C ΔT=10K	SC2 To= 0°C Te= -8°C ΔT=8K		Çap Diameter	Hava Debisi Air Flow	Hava Atım Mesafesi Air Throw	Elektrik Gücü Power Input	Ses Basınç Seviyesi Sound Pressure Level 3m		HT	LT		
											Batarya Coil	Batarya Coil	Tava Drip Tray
	Watt	Watt		m ²	mm	m ³ /h	m	Watt		db(A)	Watt	Watt	Watt
1x	SBE-41-130	2610	1760	8,0	300	1390	6	66	41	C	1x400	-	-
	SBE-42-130	3080	2070	10,6	300	1310	6	69	41	C	2x400	-	-
	SBE-44-130	3690	2540	16,0	300	1190	5	71	42	C	2x400	-	-
	SBE-42-135	5370	3630	16,6	350	2450	10	155	46	D	2x520	-	-
	SBE-43-135	5990	4050	20,7	350	2310	9	158	46	D	2x520	-	-
	SBE-44-135	6350	4410	24,9	350	2180	9	159	46	C	3x520	-	-
	SBE-42-140	6630	4450	19,4	400	3190	11	198	55	D	2x520	-	-
	SBE-43-140	7310	4970	24,2	400	2980	10	205	56	D	3x520	-	-
	SBE-44-140	8020	5450	29,0	400	2810	10	210	56	C	3x520	-	-
	SBE-42-145	8220	5380	21,6	450	4510	13	323	57	D	3x650	-	-
	SBE-43-145	9410	6340	27,0	450	4290	13	333	56	D	3x650	-	-
	SBE-44-145	10320	6920	32,5	450	4080	12	343	55	D	4x650	-	-
	SBE-42-150	10640	7100	24,7	500	6680	18	641	55	E	3x650	-	-
	SBE-44-150	13480	9040	37,2	500	5820	15	675	56	E	4x650	-	-
	SBE-42-150L	12680	8510	30,5	500	7400	19	625	55	E	3x800	-	-
	SBE-44-150L	15720	10590	45,6	500	6580	17	645	55	D	4x800	-	-
	SBE-46-150L	17370	11930	60,7	500	5980	16	675	56	D	5x800	-	-
	SBE-41-230	5160	3490	16,0	300	2780	7	132	44	C	1x800	-	-
	SBE-42-230	6250	4220	21,3	300	2620	6	137	44	C	2x800	-	-
	SBE-44-230	7470	5100	31,9	300	2370	6	141	45	C	3x800	-	-
	SBE-42-235	10800	7240	33,2	350	4910	10	310	49	D	2x1040	-	-
	SBE-43-235	12060	8230	41,5	350	4620	10	316	49	C	3x1040	-	-
	SBE-44-235	12880	8710	49,8	350	4360	9	318	49	C	3x1040	-	-
	SBE-42-240	13420	9030	38,7	400	6380	12	398	58	D	2x1040	-	-
	SBE-43-240	15010	10170	48,4	400	5970	11	410	59	D	3x1040	-	-
	SBE-44-240	16170	11020	58,1	400	5630	10	420	59	C	3x1040	-	-
	SBE-42-245	16390	11020	43,1	450	9020	14	646	60	D	3x1300	-	-
	SBE-43-245	19060	12740	54,2	450	8590	13	666	59	D	4x1300	-	-
	SBE-44-245	20930	14070	65,1	450	8170	13	686	58	D	4x1300	-	-
	SBE-46-245	23060	15570	86,8	450	7430	11	710	59	D	4x1300	-	-
	SBE-44-250	27080	18240	74,4	500	11490	16	1350	59	E	5x1300	-	-
	SBE-44-250L	31170	21280	91,1	500	13170	18	1290	58	D	5x1600	-	-
	SBE-46-250L	35180	23660	121,5	500	11950	17	1350	59	D	6x1600	-	-
	SBE-41-330	7770	5360	23,9	300	4170	7	198	46	C	2x1200	-	-
	SBE-42-330	9360	6380	31,9	300	3930	7	206	46	C	2x1200	-	-
	SBE-44-330	11230	7710	47,9	300	3560	6	212	47	C	3x1200	-	-
	SBE-42-335	16250	11040	49,8	350	7360	11	465	51	D	2x1600	-	-
	SBE-43-335	18240	12370	62,2	350	6930	10	474	51	C	3x1600	-	-
	SBE-44-335	19420	13150	74,7	350	6540	10	477	51	C	3x1600	-	-
	SBE-42-340	20120	13630	58,1	400	9560	13	597	60	D	2x1600	-	-
	SBE-43-340	22590	15270	72,6	400	8950	12	615	61	D	3x1600	-	-
	SBE-44-340	24110	16270	87,1	400	8440	11	630	61	C	3x1600	-	-
	SBE-42-345	25340	16990	65,1	450	13530	15	969	62	D	3x1950	-	-
	SBE-44-345	31400	21250	97,3	450	12250	13	1029	60	D	4x1950	-	-
	SBE-46-345	34820	24050	130,0	450	11150	12	1065	61	D	4x1950	-	-
	SBE-44-350	41060	27630	111,5	500	17460	17	2025	61	E	5x1950	-	-
	SBE-44-350L	47700	32640	137,3	500	19750	19	1935	60	D	5x2400	-	-
	SBE-46-350L	53660	36220	183,0	500	17940	18	2025	61	D	6x2400	-	-
	SBE-42-440	25570	17140	69,4	400	12990	14	796	61	D	2x2090	-	-
	SBE-44-440	31040	21030	103,8	400	11510	12	840	62	C	3x2090	-	-
	SBE-44-445	39090	27070	119,7	450	15660	14	1372	61	D	4x2400	-	-
	SBE-46-445	43920	29810	160,2	450	14120	12	1420	62	D	4x2400	-	-
	SBE-44-450L	63670	42510	183,0	500	26340	21	2580	61	D	5x3200	-	-
	SBE-46-450L	71450	48230	243,8	500	23920	19	2700	62	D	6x3200	-	-

Not: Yukarıda belirtilen kapasiteler 50 Hz elektrik beslemesine göre dir. 60 Hz olması durumunda kapasiteler için, satış ekibimize iletişime geçebilirsiniz.
The given capacities are mentioned above, according to 50 Hz power supply. In case of 60 Hz, please contact with our sales team for capacities.

Ölçüler/Measures

MODEL	Ölçüler Dimensions											Bağlantılar Connections		
	Boru Hacmi Tube Volume	Ağırlık Weight	L	H1	H2	D	A	B	B1	B2	C	Soğutucu Gaz Refrigerant		Drenaj Drain
												Giriş Inlet	Çıkış Outlet	Çıkış Out
	l	kg	mm	mm	mm	mm	mm	mm	mm	mm	mm	mm Ø	mm Ø	Inch
SBE-41-130	1,5	17	740	450	490	488	351	400	-	-	377	12,7	12,7	3/4" G
SBE-42-130	2,0	18	740	450	490	488	351	400	-	-	377	12,7	12,7	3/4" G
SBE-44-130	3,0	22	740	450	490	488	351	400	-	-	377	12,7	15,9	3/4" G
SBE-42-135	3,1	25	860	530	570	534	391	520	-	-	417	12,7	15,9	3/4" G
SBE-43-135	3,9	28	860	530	570	534	391	520	-	-	417	12,7	19	3/4" G
SBE-44-135	4,7	30	860	530	570	534	391	520	-	-	417	12,7	19	3/4" G
SBE-42-140	3,6	31	860	605	640	554	395	520	-	-	417	12,7	19	3/4" G
SBE-43-140	4,4	34	860	605	640	554	395	520	-	-	417	12,7	19	3/4" G
SBE-44-140	5,4	36	860	605	640	554	395	520	-	-	417	12,7	22	3/4" G
SBE-42-145	4,4	37	1070	610	645	574	435	650	-	-	457	12,7	22	3/4" G
SBE-43-145	5,3	39	1070	610	645	574	435	650	-	-	457	12,7	22	3/4" G
SBE-44-145	6,8	42	1070	610	645	574	435	650	-	-	457	12,7	22	3/4" G
SBE-42-150	4,9	43	1070	690	735	578	435	650	-	-	457	12,7	22	1" G
SBE-44-150	7,8	49	1070	690	735	578	435	650	-	-	457	12,7	28	1" G
SBE-42-150L	6,4	48	1220	690	735	578	435	800	-	-	457	12,7	28	1" G
SBE-44-150L	9,0	55	1220	690	735	578	435	800	-	-	457	15,9	28	1" G
SBE-46-150L	12,0	65	1220	690	735	638	495	800	-	-	517	15,9	35	1" G
SBE-41-230	2,8	26	1140	450	490	488	351	800	-	-	377	12,7	15,9	3/4" G
SBE-42-230	4,0	29	1140	450	490	488	351	800	-	-	377	12,7	19	3/4" G
SBE-44-230	6,0	34	1140	450	490	488	351	800	-	-	377	12,7	19	3/4" G
SBE-42-235	6,2	40	1380	530	570	534	391	1040	-	-	417	12,7	22	3/4" G
SBE-43-235	7,8	45	1380	530	570	534	391	1040	-	-	417	15,9	28	3/4" G
SBE-44-235	9,3	49	1380	530	570	534	391	1040	-	-	417	12,7	28	3/4" G
SBE-42-240	7,0	49	1380	605	640	554	395	1040	-	-	417	12,7	28	3/4" G
SBE-43-240	9,1	54	1380	605	640	554	395	1040	-	-	417	15,9	28	3/4" G
SBE-44-240	10,4	59	1380	605	640	554	395	1040	-	-	417	15,9	28	3/4" G
SBE-42-245	8,1	60	1720	610	645	574	435	1300	-	-	457	15,9	28	1" G
SBE-43-245	11,3	64	1720	610	645	574	435	1300	-	-	457	15,9	35	1" G
SBE-44-245	13,6	70	1720	610	645	574	435	1300	-	-	457	15,9	35	1" G
SBE-46-245	18,2	83	1720	610	645	634	495	1300	-	-	517	15,9	35	1" G
SBE-44-250	15,6	80	1720	690	735	578	435	1300	-	-	457	22	35	1" G
SBE-44-250L	18,0	92	2020	690	735	578	435	1600	-	-	457	22	42	1" G
SBE-46-250L	23,9	110	2020	690	735	638	495	1600	-	-	517	22	42	1" G
SBE-41-330	4,2	34	1540	450	490	488	351	1200	400	800	377	12,7	19	3/4" G
SBE-42-330	5,4	38	1540	450	490	488	351	1200	400	800	377	12,7	22	3/4" G
SBE-44-330	9,0	47	1540	450	490	488	351	1200	400	800	377	15,9	28	3/4" G
SBE-42-335	9,3	56	1900	530	570	534	391	1560	520	1040	417	15,9	28	3/4" G
SBE-43-335	11,7	62	1900	530	570	534	391	1560	520	1040	417	15,9	35	3/4" G
SBE-44-335	14,0	68	1900	530	570	534	391	1560	520	1040	417	15,9	35	3/4" G
SBE-42-340	10,9	68	1900	605	640	554	395	1560	520	1040	417	15,9	35	1" G
SBE-43-340	13,6	75	1900	605	640	554	395	1560	520	1040	417	15,9	35	1" G
SBE-44-340	16,3	82	1900	605	640	554	395	1560	520	1040	417	15,9	35	1" G
SBE-42-345	13,6	85	2370	610	645	574	435	1950	650	1300	457	15,9	35	1" G
SBE-44-345	19,5	97	2370	610	645	574	435	1950	650	1300	457	22	42	1" G
SBE-46-345	26,7	122	2370	610	645	634	495	1950	650	1300	517	22	42	1" G
SBE-44-350	23,3	111	2820	690	735	578	435	2400	800	1600	457	22	42	1 1/4" G
SBE-44-350L	28,7	130	2820	690	735	578	435	2400	800	1600	457	22	54	1 1/4" G
SBE-46-350L	38,3	157	2820	690	735	638	495	2400	800	1600	517	28	54	1 1/4" G
SBE-42-440	14,5	87	2420	605	640	554	395	2080	1040	1040	417	15,9	35	1" G
SBE-44-440	20,7	101	2420	605	640	554	395	2080	1040	1040	417	22	42	1" G
SBE-44-445	23,9	119	2820	610	645	574	435	2400	1200	1200	457	22	42	1" G
SBE-46-445	33,5	146	2820	610	645	574	435	2400	1200	1200	457	22	54	1" G
SBE-44-450L	37,7	184	3620	610	645	574	435	3200	1600	1600	457	28	54	1 1/4" G
SBE-46-450L	50,3	221	3620	610	645	634	495	3200	1600	1600	517	28	54	1 1/4" G

SBE Serisi Kübik Tip Oda Soğutucu / SBE Series Cubic Unit Cooler

Kapasite / Capacity

Lamel Aralığı / Fin Spacing 6,0 mm

MODEL	Kapasite Capacity			Isı Transfer Yüzeyi Heat Transfer Surface	FAN					Enerji Verimliliği Sınıfı Energy Efficiency Class	Isıtıcılar Electrical Defrost			
	SC1	SC2	SC3		Çap Diameter	Hava Debisi Air Flow	Hava Atım Mesafesi Air Throw	Elektrik Gücü Power Input	Ses Basınç Seviyesi Sound Pressure Level		HT	LT		
	To= 10°C Te= 0°C ΔT=10K	To= 0°C Te= -8°C ΔT=8K	To= -18°C Te= -25°C ΔT=7K								Batarya Coil	Batarya Coil	Tava Drip Tray	
	Watt	Watt	Watt		m ²	mm	m ³ /h	m	Watt		db(A)	Watt	Watt	Watt
1x	SBE-61-130	2140	1450	1140	5,5	300	1440	7	65	41	C	1x400	2x400	1x400
	SBE-62-130	2630	1770	1340	7,3	300	1371	6	66	41	C	2x400	3x400	1x400
	SBE-64-130	3250	2220	1800	11,0	300	1256	6	69	42	B	2x400	3x400	1x400
	SBE-62-135	4520	3060	2420	11,4	350	2584	10	151	46	D	2x520	3x520	1x520
	SBE-63-135	5220	3520	2840	14,2	350	2450	10	155	46	C	2x520	3x520	1x520
	SBE-64-135	5700	3840	3130	17,1	350	2330	9	158	46	C	3x520	4x520	1x520
	SBE-62-140	5640	3790	3000	13,3	400	3374	12	196	55	D	2x520	3x520	1x520
	SBE-63-140	6370	4260	3410	16,6	400	3176	11	198	56	C	3x520	4x520	1x520
	SBE-64-140	7090	4810	3830	19,9	400	3010	10	205	56	C	3x520	4x520	1x520
	SBE-62-145	7280	4910	3980	16,6	450	4649	14	318	57	D	3x650	4x650	1x650
	SBE-63-145	8470	5700	4610	20,8	450	4440	13	328	56	D	3x650	4x650	1x650
	SBE-64-145	9500	6380	5150	24,9	450	4253	12	338	55	D	4x650	5x650	1x650
	SBE-62-150	9470	6360	5100	19,0	500	6928	18	636	55	E	3x650	4x650	1x650
	SBE-64-150	12320	8270	6660	28,5	500	6057	16	670	56	E	4x650	5x650	1x650
	SBE-62-150L	11060	7550	5900	23,4	500	7600	20	620	55	E	3x800	4x800	1x800
	SBE-64-150L	14240	9600	7850	35,1	500	6811	18	640	55	D	4x800	5x800	1x800
	SBE-66-150L	16170	11040	9010	46,8	500	6194	16	670	56	D	5x800	6x800	2x800
	SBE-61-230	4210	2850	2290	11,0	300	2881	7	129	44	C	1x800	2x800	1x800
	SBE-62-230	5310	3590	2790	14,6	300	2742	7	132	44	C	2x800	3x800	1x800
	SBE-64-230	6630	4520	3590	21,9	300	2512	6	138	45	B	3x800	4x800	1x800
	SBE-62-235	9210	6190	4920	22,8	350	5168	11	302	49	D	2x1040	3x1040	1x1040
	SBE-63-235	10400	6990	5690	28,5	350	4900	10	310	49	C	3x1040	4x1040	1x1040
	SBE-64-235	11530	7790	6340	34,2	350	4660	10	316	49	C	3x1040	4x1040	1x1040
	SBE-62-240	11370	7660	5890	26,6	400	6748	12	392	58	D	2x1040	3x1040	1x1040
	SBE-63-240	12990	8790	7070	33,2	400	6352	12	396	59	C	3x1040	4x1040	1x1040
	SBE-64-240	14180	9590	7780	39,9	400	6020	11	410	59	C	3x1040	4x1040	1x1040
	SBE-62-245	14930	9730	8020	33,2	450	9298	14	636	60	D	3x1300	4x1300	1x1300
	SBE-63-245	17290	11570	9140	41,6	450	8881	14	656	59	D	4x1300	5x1300	1x1300
	SBE-64-245	19210	12930	10380	49,9	450	8506	13	676	58	D	4x1300	5x1300	1x1300
	SBE-66-245	21760	14690	12050	66,5	450	7810	12	700	59	D	4x1300	5x1300	2x1300
	SBE-64-250	24860	16730	13400	57,0	500	12114	17	1340	59	E	5x1300	6x1300	1x1300
	SBE-64-250L	28990	19380	15630	70,1	500	13622	19	1280	58	D	5x1600	6x1600	1x1600
	SBE-66-250L	32760	22080	18200	93,5	500	12388	17	1340	59	D	6x1600	7x1600	2x1600
	SBE-61-330	6470	4330	3520	16,4	300	4312	8	194	46	C	2x1200	3x1200	1x1200
	SBE-62-330	7790	5260	4340	21,9	300	4113	7	198	46	C	2x1200	3x1200	1x1200
	SBE-64-330	9810	6700	5490	32,9	300	3768	7	207	47	B	3x1200	4x1200	1x1200
	SBE-62-335	13820	9250	7420	34,2	350	7752	12	453	51	D	2x1600	3x1600	1x1600
	SBE-63-335	15810	10640	8430	42,7	350	7350	11	465	51	C	3x1600	4x1600	1x1600
	SBE-64-335	17360	11740	9550	51,3	350	6990	10	474	51	C	3x1600	4x1600	1x1600
	SBE-62-340	16660	11150	9110	39,9	400	10122	13	588	60	D	2x1600	3x1600	1x1600
	SBE-63-340	19580	13240	10310	49,9	400	9528	12	594	61	C	3x1600	4x1600	1x1600
	SBE-64-340	21510	14510	11590	59,8	400	9030	12	615	61	C	3x1600	4x1600	1x1600
	SBE-62-345	22570	15150	11910	49,9	450	13947	15	954	62	D	3x1950	4x1600	1x1600
	SBE-64-345	28510	19390	15730	74,8	450	12759	14	1014	60	D	4x1950	5x1950	1x1950
	SBE-66-345	32790	22450	18140	99,7	450	11715	13	1050	61	C	4x1950	5x1950	2x1950
	SBE-64-350	37400	25200	20110	85,5	500	18171	18	2010	61	E	5x1950	6x1950	1x1950
	SBE-64-350L	43640	29230	23740	105,2	500	20433	20	1920	60	D	5x2400	6x2400	1x2400
	SBE-66-350L	49920	33750	26970	140,3	500	18582	18	2010	61	D	6x2400	7x2400	2x2400
	SBE-62-440	22920	15390	12090	53,2	400	13496	14	784	61	D	2x2090	3x2090	1x2090
	SBE-64-440	28510	19310	15680	79,8	400	12040	13	820	62	C	3x2090	4x2090	1x2090
	SBE-64-445	36050	24690	19450	92,1	450	17012	15	1352	61	D	4x2400	5x2400	1x2400
	SBE-66-445	41410	28070	22380	122,8	450	15620	14	1400	62	D	4x2400	5x2400	2x2400
	SBE-64-450	46550	31570	24520	105,2	500	24228	19	2680	62	E	5x2400	6x2400	1x2400
	SBE-64-450L	58280	39020	28290	140,3	500	27244	21	2560	61	D	5x3200	6x3200	1x3200
	SBE-66-450L	66450	44900	33460	187,3	500	24776	19	2680	62	D	6x3200	7x3200	2x3200

Not: Yukarıda belirtilen kapasiteler 50 Hz elektrik beslemesine göre dir. 60 Hz olması durumunda kapasiteler için, satış ekibimize iletişime geçebilirsiniz.
The given capacities are mentioned above, according to 50 Hz power supply. In case of 60 Hz, please contact with our sales team for capacities.

Ölçüler / Measures

MODEL	Ölçüler Dimensions											Bağlantılar Connections		
	Boru Hacmi Tube Volume	Ağırlık Weight	L	H1	H2	D	A	B	B1	B2	C	Soğutucu Gaz Refrigerant		Drenaj Drain
												Giriş Inlet	Çıkış Outlet	Çıkış Out
	l	kg	mm	mm	mm	mm	mm	mm	mm	mm	mm	mm Ø	mm Ø	Inch
SBE-61-130	1,5	16	740	450	490	488	351	400	-	-	377	12,7	12,7	3/4" G
SBE-62-130	2,0	17	740	450	490	488	351	400	-	-	377	12,7	12,7	3/4" G
SBE-64-130	3,0	20	740	450	490	488	351	400	-	-	377	12,7	15,9	3/4" G
SBE-62-135	3,1	24	860	530	570	534	391	520	-	-	417	12,7	15,9	3/4" G
SBE-63-135	3,9	26	860	530	570	534	391	520	-	-	417	12,7	19	3/4" G
SBE-64-135	4,7	35	860	530	570	534	391	520	-	-	417	12,7	19	3/4" G
SBE-62-140	3,6	29	860	605	640	554	395	520	-	-	417	12,7	19	3/4" G
SBE-63-140	4,4	31	860	605	640	554	395	520	-	-	417	12,7	19	3/4" G
SBE-64-140	5,4	34	860	605	640	554	395	520	-	-	417	12,7	22	3/4" G
SBE-62-145	4,5	35	1070	610	645	574	435	650	-	-	457	12,7	22	3/4" G
SBE-63-145	5,3	37	1070	610	645	574	435	650	-	-	457	12,7	22	3/4" G
SBE-64-145	6,8	40	1070	610	645	574	435	650	-	-	457	12,7	22	3/4" G
SBE-62-150	4,9	41	1070	690	735	578	435	650	-	-	457	12,7	22	1" G
SBE-64-150	7,8	47	1070	690	735	578	435	650	-	-	457	12,7	28	1" G
SBE-62-150L	6,0	46	1220	690	735	578	435	800	-	-	457	12,7	28	1" G
SBE-64-150L	9,6	53	1220	690	735	578	435	800	-	-	457	15,9	28	1" G
SBE-66-150L	12,0	63	1220	690	735	638	495	800	-	-	517	15,9	35	1" G
SBE-61-230	2,8	24	1140	450	490	488	351	800	-	-	377	12,7	15,9	3/4" G
SBE-62-230	4,0	27	1140	450	490	488	351	800	-	-	377	12,7	19	3/4" G
SBE-64-230	6,0	31	1140	450	490	488	351	800	-	-	377	12,7	19	3/4" G
SBE-62-235	6,2	48	1380	530	570	534	391	1040	-	-	417	12,7	22	3/4" G
SBE-63-235	7,8	41	1380	530	570	534	391	1040	-	-	417	12,7	28	3/4" G
SBE-64-235	9,3	44	1380	530	570	534	391	1040	-	-	417	12,7	28	3/4" G
SBE-62-240	7,0	46	1380	605	640	554	395	1040	-	-	417	12,7	28	3/4" G
SBE-63-240	9,1	50	1380	605	640	554	395	1040	-	-	417	15,9	28	3/4" G
SBE-64-240	10,4	54	1380	605	640	554	395	1040	-	-	417	15,9	28	3/4" G
SBE-62-245	9,1	56	1720	610	645	574	435	1300	-	-	457	15,9	28	1" G
SBE-63-245	11,3	60	1720	610	645	574	435	1300	-	-	457	15,9	35	1" G
SBE-64-245	13,6	66	1720	610	645	574	435	1300	-	-	457	15,9	35	1" G
SBE-66-245	18,2	79	1720	610	645	634	495	1300	-	-	517	15,9	35	1" G
SBE-64-250	15,6	76	1720	690	735	578	435	1300	-	-	457	22	35	1" G
SBE-64-250L	19,2	88	2020	690	735	578	435	1600	-	-	457	22	42	1" G
SBE-66-250L	25,5	106	2020	690	735	638	495	1600	-	-	517	22	42	1" G
SBE-61-330	4,2	32	1540	450	490	488	351	1200	400	800	377	12,7	19	3/4" G
SBE-62-330	5,4	35	1540	450	490	488	351	1200	400	800	377	12,7	22	3/4" G
SBE-64-330	9,0	43	1540	450	490	488	351	1200	400	800	377	12,7	28	3/4" G
SBE-62-335	9,3	51	1900	530	570	534	391	1560	520	1040	417	15,9	28	3/4" G
SBE-63-335	11,7	56	1900	530	570	534	391	1560	520	1040	417	15,9	35	3/4" G
SBE-64-335	14,0	61	1900	530	570	534	391	1560	520	1040	417	15,9	35	3/4" G
SBE-62-340	10,9	62	1900	605	640	554	395	1560	520	1040	417	15,9	35	1" G
SBE-63-340	13,6	68	1900	605	640	554	395	1560	520	1040	417	15,9	35	1" G
SBE-64-340	16,3	74	1900	605	640	554	395	1560	520	1040	417	15,9	35	1" G
SBE-62-345	13,6	77	2370	610	645	574	435	1950	650	1300	457	15,9	35	1" G
SBE-64-345	19,5	91	2370	610	645	574	435	1950	650	1300	457	22	42	1" G
SBE-66-345	26,7	115	2370	610	645	634	495	1950	650	1300	517	22	42	1" G
SBE-64-350	23,3	105	2820	690	735	578	435	2400	800	1600	457	22	42	1 1/4" G
SBE-64-350L	28,7	124	2820	690	735	578	435	2400	800	1600	457	22	54	1 1/4" G
SBE-66-350L	38,3	151	2820	690	735	638	495	2400	800	1600	517	28	54	1 1/4" G
SBE-62-440	14,5	79	2420	605	640	554	395	2080	1040	1040	417	15,9	35	1" G
SBE-64-440	20,7	93	2420	605	640	554	395	2080	1040	1040	417	22	42	1" G
SBE-64-445	25,1	111	2820	610	645	574	435	2400	1200	1200	457	22	42	1" G
SBE-66-445	33,5	138	2820	610	645	574	435	2400	1200	1200	457	22	54	1" G
SBE-64-450	28,7	127	2820	610	645	574	435	2400	1200	1200	457	28	54	1 1/4" G
SBE-64-450L	37,7	176	3620	610	645	574	435	3200	1600	1600	457	28	54	1 1/4" G
SBE-66-450L	50,3	213	3620	610	645	634	495	3200	1600	1600	517	28	54	1 1/4" G

SBE Serisi Kübik Tip Oda Soğutucu / SBE Series Cubic Unit Cooler

Kapasite / Capacity

Lamel Aralığı / Fin Spacing 8,0 mm

MODEL	Kapasite Capacity			Isı Transfer Yüzeyi Heat Transfer Surface	FAN					Enerji Verimliliği Sınıfı Energy Efficiency Class	Isıtıcılar Electrical Defrost			
	SC2	SC3	SC4		Çap Diameter	Hava Debisi Air Flow	Hava Atım Mesafesi Air Throw	Elektrik Gücü Power Input	Ses Basınç Seviyesi Sound Pressure Level		HT	LT		
	To= 0°C Te= -8°C ΔT=8K	To= -18°C Te= -25°C ΔT=7K	To= -25°C Te= -31°C ΔT=6K								Batarya Coil	Batarya Coil	Tava Drip Tray	
	Watt	Watt	Watt		m ²	mm	m ³ /h	m	Watt		db(A)	Watt	Watt	Watt
1x	SBE-81-130	1240	990	790	4,2	300	1470	7	63	41	C	1x400	2x400	1x400
	SBE-82-130	1550	1120	910	5,6	300	1410	7	66	41	C	2x400	3x400	1x400
	SBE-84-130	1950	1580	1270	8,5	300	1300	6	69	42	B	2x400	3x400	1x400
	SBE-82-135	2660	2140	1600	8,8	350	2670	11	151	46	D	2x520	3x520	1x520
	SBE-83-135	3120	2440	1960	11,0	350	2540	10	155	46	C	2x520	3x520	1x520
	SBE-84-135	3470	2800	2230	13,2	350	2430	10	155	46	C	3x520	4x520	1x520
	SBE-82-140	3310	2560	2040	10,3	400	3490	12	193	55	D	2x520	3x520	1x520
	SBE-83-140	3810	3030	2430	12,8	400	3310	11	198	56	C	3x520	4x520	1x520
	SBE-84-140	4310	3350	2680	15,4	400	3150	11	198	56	C	3x520	4x520	1x520
	SBE-82-145	4310	3410	2680	12,8	450	4780	14	315	57	D	3x650	4x650	1x650
	SBE-83-145	5020	3970	3180	16,1	450	4580	13	321	56	D	3x650	4x650	1x650
	SBE-84-145	5730	4520	3610	19,3	450	4410	13	328	55	D	4x650	5x650	1x650
	SBE-82-150	5540	4470	3630	23,7	500	7230	19	620	55	E	3x650	4x650	1x650
	SBE-84-150	7430	5940	4760	23,7	500	6370	17	650	56	E	4x650	5x650	1x650
	SBE-82-150L	6470	5140	4140	22,0	500	7860	21	610	55	E	3x800	4x800	1x800
	SBE-84-150L	8570	6930	5470	27,1	500	7120	19	632	55	D	4x800	5x800	1x800
	SBE-86-150L	10000	8260	6550	36,1	500	6510	17	650	56	D	5x800	6x800	2x800
	SBE-81-230	2430	1980	1580	8,5	300	2940	7	125	44	C	1x800	2x800	1x800
	SBE-82-230	3130	2350	1890	11,3	300	2820	7	132	44	C	2x800	3x800	1x800
	SBE-84-230	4050	3230	2530	16,9	300	2600	6	137	45	B	3x800	4x800	1x800
	SBE-82-235	5420	4330	3500	17,6	350	5330	11	302	49	D	2x1040	3x1040	1x1040
	SBE-83-235	6230	5050	4070	22,0	350	5080	11	310	49	C	3x1040	4x1040	1x1040
	SBE-84-235	7030	5660	4540	26,4	350	4850	10	310	49	C	3x1040	4x1040	1x1040
	SBE-82-240	6680	5160	4150	20,5	400	6980	13	386	58	D	2x1040	3x1040	1x1040
	SBE-83-240	7770	6150	4920	25,7	400	6620	12	396	59	C	3x1040	4x1040	1x1040
	SBE-84-240	8670	7000	5630	30,8	400	6290	12	396	59	C	3x1040	4x1040	1x1040
	SBE-82-245	8750	6970	5600	25,7	450	9560	15	630	60	D	3x1300	4x1300	1x1300
	SBE-83-245	10270	8170	6460	32,1	450	9160	14	642	59	D	4x1300	5x1300	1x1300
	SBE-84-245	11580	9140	7290	38,5	450	8810	14	656	58	D	4x1300	5x1300	1x1300
	SBE-86-245	13540	10980	8860	51,4	450	8190	13	680	59	C	4x1300	5x1300	2x1300
	SBE-84-250	15000	11970	9630	44,0	500	12750	18	1300	59	E	5x1300	6x1300	1x1300
	SBE-84-250L	17490	14000	11390	54,2	500	14240	20	1264	58	D	5x1600	6x1600	1x1600
	SBE-86-250L	20270	16650	13480	72,3	500	13030	18	1300	59	D	6x1600	7x1600	2x1600
	SBE-81-330	3740	3040	2450	12,7	300	4400	8	188	46	C	2x1200	3x1200	1x1200
	SBE-82-330	4580	3780	3030	16,9	300	4230	7	198	46	C	2x1200	3x1200	1x1200
	SBE-84-330	6010	4920	3960	25,4	300	3900	7	206	47	B	3x1200	4x1200	1x1200
	SBE-82-335	8140	6520	5290	26,4	350	8000	12	453	51	D	2x1600	3x1600	1x1600
	SBE-83-335	9470	7490	6070	33,0	350	7610	11	465	51	C	3x1600	4x1600	1x1600
	SBE-84-335	10580	8520	6850	39,6	350	7280	11	465	51	C	3x1600	4x1600	1x1600
	SBE-82-340	9930	8010	6510	30,8	400	10470	14	579	60	D	2x1600	3x1600	1x1600
	SBE-83-340	11720	9150	7450	38,5	400	9920	13	594	61	C	3x1600	4x1600	1x1600
	SBE-84-340	13090	10420	8430	46,2	400	9440	12	594	61	C	3x1600	4x1600	1x1600
	SBE-82-345	13210	10380	8460	38,5	450	14340	16	945	62	D	3x1950	4x1600	1x1600
	SBE-84-345	17250	14010	11300	57,8	450	13220	14	963	60	D	4x1950	5x1950	1x1950
	SBE-86-345	20400	16330	13260	77,1	450	12290	13	1020	61	C	4x1950	5x1950	2x1950
	SBE-84-350	22580	17990	14680	66,0	500	19120	19	1950	61	E	5x1950	6x1950	1x1950
	SBE-84-350L	26340	20880	16890	81,3	500	21360	21	1896	60	D	5x2400	6x2400	1x2400
	SBE-86-350L	30980	24690	20090	108,4	500	19540	19	1950	61	D	6x2400	7x2400	2x2400
	SBE-82-440	13480	10600	8620	41,1	400	13950	15	772	61	D	2x2090	3x2090	1x2090
	SBE-84-440	17320	14080	11370	61,6	400	12580	13	792	62	C	3x2090	4x2090	1x2090
	SBE-84-445	21730	17480	14170	71,1	450	17070	15	1312	61	D	4x2400	5x2400	1x2400
	SBE-86-445	25800	19720	15680	94,8	450	15690	14	1360	62	D	4x2400	5x2400	2x2400
	SBE-84-450	28100	22190	17770	81,3	500	24340	19	2600	62	E	5x2400	6x2400	1x2400
	SBE-84-450L	35170	26020	20320	108,4	500	28480	22	2528	61	D	5x3200	6x3200	1x3200
	SBE-86-450L	41210	31150	24560	144,5	500	26060	20	2600	62	D	6x3200	7x3200	2x3200

Not: Yukarıda belirtilen kapasiteler 50 Hz elektrik beslemesine göredir. 60 Hz olması durumunda kapasiteler için, satış ekibimize iletişime geçebilirsiniz.
The given capacities are mentioned above, according to 50 Hz power supply. In case of 60 Hz, please contact with our sales team for capacities.

Ölçüler / Measures

MODEL	Ölçüler Dimensions											Bağlantılar Connections		
	Boru Hacmi Tube Volume	Ağırlık Weight	L	H1	H2	D	A	B	B1	B2	C	Soğutucu Gaz Refrigerant		Drenaj Drain
												Giriş Inlet	Çıkış Outlet	Çıkış Out
	l	kg	mm	mm	mm	mm	mm	mm	mm	mm	mm	mm Ø	mm Ø	Inch
SBE-81-130	1,5	16	740	450	490	488	351	400	-	-	377	12,7	12,7	3/4" G
SBE-82-130	2,0	17	740	450	490	488	351	400	-	-	377	12,7	12,7	3/4" G
SBE-84-130	3,0	20	740	450	490	488	351	400	-	-	377	12,7	15,9	3/4" G
SBE-82-135	3,1	23	860	530	570	534	391	520	-	-	417	12,7	15,9	3/4" G
SBE-83-135	3,9	25	860	530	570	534	391	520	-	-	417	12,7	19	3/4" G
SBE-84-135	4,7	27	860	530	570	534	391	520	-	-	417	12,7	19	3/4" G
SBE-82-140	3,6	29	860	605	640	554	395	520	-	-	417	12,7	19	3/4" G
SBE-83-140	4,4	31	860	605	640	554	395	520	-	-	417	12,7	19	3/4" G
SBE-84-140	5,4	34	860	605	640	554	395	520	-	-	417	12,7	22	3/4" G
SBE-82-145	4,5	34	1070	610	645	574	435	650	-	-	457	12,7	22	3/4" G
SBE-83-145	5,3	36	1070	610	645	574	435	650	-	-	457	12,7	22	3/4" G
SBE-84-145	6,8	39	1070	610	645	574	435	650	-	-	457	12,7	22	3/4" G
SBE-82-150	4,9	40	1070	690	735	578	435	650	-	-	457	12,7	22	1" G
SBE-84-150	7,8	45	1070	690	735	578	435	650	-	-	457	12,7	28	1" G
SBE-82-150L	6,0	45	1220	690	735	578	435	800	-	-	457	12,7	28	1" G
SBE-84-150L	9,6	51	1220	690	735	578	435	800	-	-	457	15,9	28	1" G
SBE-86-150L	12,0	61	1220	690	735	638	495	800	-	-	517	15,9	35	1" G
SBE-81-230	2,8	24	1140	450	490	488	351	800	-	-	377	12,7	15,9	3/4" G
SBE-82-230	4,0	26	1140	450	490	488	351	800	-	-	377	12,7	19	3/4" G
SBE-84-230	6,0	30	1140	450	490	488	351	800	-	-	377	12,7	19	3/4" G
SBE-82-235	6,2	36	1380	530	570	534	391	1040	-	-	417	12,7	22	3/4" G
SBE-83-235	7,8	40	1380	530	570	534	391	1040	-	-	417	12,7	28	3/4" G
SBE-84-235	9,3	43	1380	530	570	534	391	1040	-	-	417	12,7	28	3/4" G
SBE-82-240	7,0	44	1380	605	640	554	395	1040	-	-	417	12,7	28	3/4" G
SBE-83-240	9,1	48	1380	605	640	554	395	1040	-	-	417	15,9	28	3/4" G
SBE-84-240	10,4	52	1380	605	640	554	395	1040	-	-	417	15,9	28	3/4" G
SBE-82-245	9,1	54	1720	610	645	574	435	1300	-	-	457	15,9	28	1" G
SBE-83-245	11,3	59	1720	610	645	574	435	1300	-	-	457	15,9	35	1" G
SBE-84-245	13,6	64	1720	610	645	574	435	1300	-	-	457	15,9	35	1" G
SBE-86-245	18,2	76	1720	610	645	634	495	1300	-	-	517	22	35	1" G
SBE-84-250	15,6	74	1720	690	735	578	435	1300	-	-	457	22	35	1" G
SBE-84-250L	19,2	85	2020	690	735	578	435	1600	-	-	457	22	42	1" G
SBE-86-250L	25,5	102	2020	690	735	638	495	1600	-	-	517	22	42	1" G
SBE-81-330	4,2	32	1540	450	490	488	351	1200	400	800	377	12,7	19	3/4" G
SBE-82-330	5,4	34	1540	450	490	488	351	1200	400	800	377	12,7	22	3/4" G
SBE-84-330	9,0	41	1540	450	490	488	351	1200	400	800	377	12,7	28	3/4" G
SBE-82-335	9,3	50	1900	530	570	534	391	1560	520	1040	417	15,9	28	3/4" G
SBE-83-335	11,7	54	1900	530	570	534	391	1560	520	1040	417	15,9	35	3/4" G
SBE-84-335	14,0	59	1900	530	570	534	391	1560	520	1040	417	15,9	35	3/4" G
SBE-82-340	10,9	60	1900	605	640	554	395	1560	520	1040	417	15,9	35	1" G
SBE-83-340	13,6	66	1900	605	640	554	395	1560	520	1040	417	15,9	35	1" G
SBE-84-340	16,3	71	1900	605	640	554	395	1560	520	1040	417	22	35	1" G
SBE-82-345	13,6	75	2370	610	645	574	435	1950	650	1300	457	22	35	1" G
SBE-84-345	19,5	88	2370	610	645	574	435	1950	650	1300	457	22	42	1" G
SBE-86-345	26,7	110	2370	610	645	634	495	1950	650	1300	517	22	42	1" G
SBE-84-350	23,3	102	2820	690	735	578	435	2400	800	1600	457	22	42	1 1/4" G
SBE-84-350L	28,7	120	2820	690	735	578	435	2400	800	1600	457	28	54	1 1/4" G
SBE-86-350L	38,3	158	2820	690	735	638	495	2400	800	1600	517	28	54	1 1/4" G
SBE-82-440	14,5	76	2420	605	640	554	395	2080	1040	1040	417	15,9	35	1" G
SBE-84-440	20,7	90	2420	605	640	554	395	2080	1040	1040	417	22	42	1" G
SBE-84-445	23,9	107	2820	610	645	574	435	2400	1200	1200	457	22	42	1" G
SBE-86-445	33,5	132	2820	610	645	574	435	2400	1200	1200	457	22	54	1" G
SBE-84-450	28,7	123	2820	610	645	574	435	2400	1200	1200	457	28	54	1 1/4" G
SBE-84-450L	37,7	170	3620	610	645	574	435	3200	1600	1600	457	28	54	1 1/4" G
SBE-86-450L	50,3	205	3620	610	645	634	495	3200	1600	1600	517	28	54	1 1/4" G

SBE Serisi Kübik Tip Oda Soğutucu / SBE Series Cubic Unit Cooler

Kapasite / Capacity

Lamel Aralığı / Fin Spacing 10,0 mm

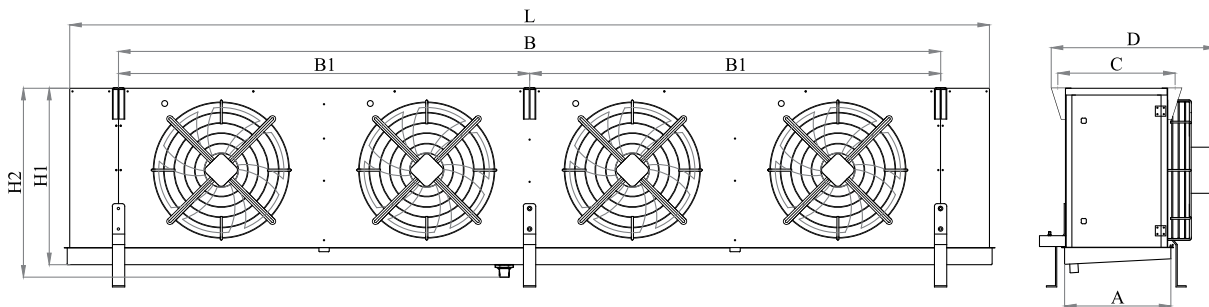
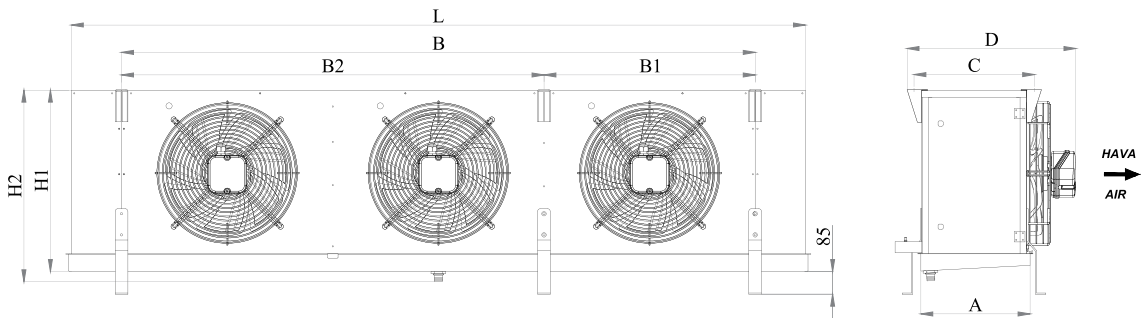
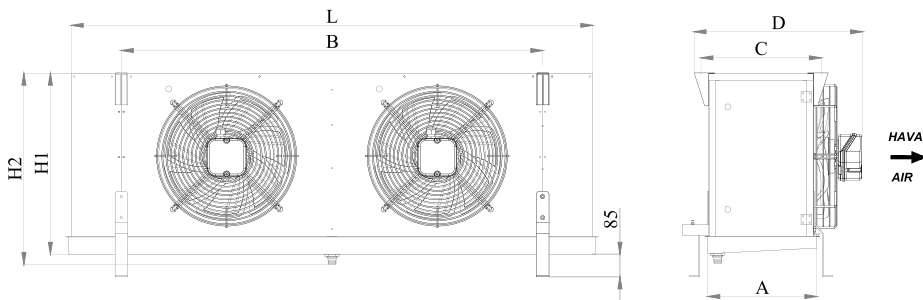
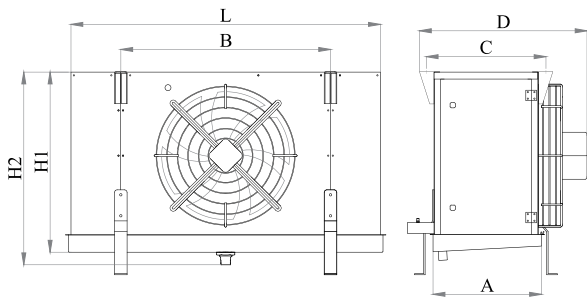
MODEL	Kapasite Capacity			Isı Transfer Yüzeyi Heat Transfer Surface	FAN					Enerji Verimliliği Sınıfı Energy Efficiency Class	Isıtıcılar Electrical Defrost			
	SC2	SC3	SC4		Çap Diameter	Hava Debisi Air Flow	Hava Atım Mesafesi Air Throw	Elektrik Gücü Power Input	Ses Basınç Seviyesi Sound Pressure Level 3m		HT	LT		
	To= 0°C Te= -8°C ΔT=8K	To= -18°C Te= -25°C ΔT=7K	To= -25°C Te= -31°C ΔT=6K								Watt	Watt	Watt	Watt
1x	SBE-101-130	1110	890	700	3,5	300	1490	7	C	41	C	1x400	2x400	1x400
	SBE-102-130	1410	1000	810	4,6	300	1430	7	C	41	C	2x400	3x400	1x400
	SBE-104-130	1760	1440	1160	7,0	300	1330	6	B	42	B	2x400	3x400	1x400
	SBE-102-135	2410	1950	1550	7,2	350	2710	11	D	46	D	2x520	3x520	1x520
	SBE-103-135	2870	2200	1770	9,1	350	2600	10	C	46	C	2x520	3x520	1x520
	SBE-104-135	3230	2560	2040	10,9	350	2490	10	C	46	C	3x520	4x520	1x520
	SBE-102-140	3030	2280	1820	8,5	400	3570	12	D	55	D	2x520	3x520	1x520
	SBE-103-140	3520	2810	2200	10,6	400	3400	12	C	56	C	3x520	4x520	1x520
	SBE-104-140	3990	3050	2450	12,7	400	3240	11	C	56	C	3x520	4x520	1x520
	SBE-102-145	3960	3130	2390	10,6	450	4860	14	D	57	D	3x650	4x650	1x650
	SBE-103-145	4600	3600	2860	13,2	450	4680	14	D	56	D	3x650	4x650	1x650
	SBE-104-145	5320	4180	3270	15,9	450	4510	13	D	55	D	4x650	5x650	1x650
	SBE-102-150	5080	4130	3310	13,0	500	7420	19	E	55	E	3x650	4x650	1x650
	SBE-104-150	6930	5410	4340	19,5	500	6600	17	E	56	E	4x650	5x650	1x650
	SBE-102-150L	5940	4670	3700	14,9	500	8030	21	E	55	E	3x800	4x800	1x800
	SBE-104-150L	8060	6470	4970	22,3	500	7320	19	D	55	D	4x800	5x800	1x800
	SBE-106-150L	9430	7740	6200	29,7	500	6740	18	D	56	D	5x800	6x800	2x800
	SBE-101-230	2160	1760	1400	7,0	300	2970	7	C	44	C	1x800	2x800	1x800
	SBE-102-230	2850	2090	1680	9,3	300	2870	7	C	44	C	2x800	3x800	1x800
	SBE-104-230	3700	3000	2300	13,9	300	2660	7	B	45	B	3x800	4x800	1x800
	SBE-102-235	4950	3950	3160	14,5	350	5430	11	D	49	D	2x1040	3x1040	1x1040
	SBE-103-235	5770	4620	3690	18,1	350	5200	11	C	49	C	3x1040	4x1040	1x1040
	SBE-104-235	6530	5170	4150	21,7	350	4990	10	C	49	C	3x1040	4x1040	1x1040
	SBE-102-240	6100	4680	3710	16,9	400	7130	13	D	58	D	2x1040	3x1040	1x1040
	SBE-103-240	6930	5540	4450	21,1	400	6800	13	C	59	C	3x1040	4x1040	1x1040
	SBE-104-240	8030	6450	5150	25,4	400	6480	12	C	59	C	3x1040	4x1040	1x1040
	SBE-102-245	8020	6280	5000	21,1	450	9720	15	D	60	D	3x1300	4x1300	1x1300
	SBE-103-245	9480	7560	6110	26,4	450	9360	14	D	59	D	4x1300	5x1300	1x1300
	SBE-104-245	10740	8490	6850	31,7	450	9010	14	D	58	D	4x1300	5x1300	1x1300
	SBE-106-245	12750	10230	8220	42,3	450	8440	13	C	59	C	4x1300	5x1300	2x1300
	SBE-104-250	13970	11020	8790	36,2	500	13200	18	E	59	E	5x1300	6x1300	1x1300
	SBE-104-250L	16290	13050	10570	44,6	500	14640	20	D	58	D	5x1600	6x1600	1x1600
	SBE-106-250L	19090	15600	12540	59,5	500	13480	19	D	59	D	6x1600	7x1600	2x1600
	SBE-101-330	3380	2720	2170	10,5	300	4460	8	C	46	C	2x1200	3x1200	1x1200
	SBE-102-330	4150	3380	2710	13,9	300	4300	8	C	46	C	2x1200	3x1200	1x1200
	SBE-104-330	5590	4520	3620	20,9	300	3990	7	B	47	B	3x1200	4x1200	1x1200
	SBE-102-335	7450	5940	4770	21,7	350	8140	12	D	51	D	2x1600	3x1600	1x1600
	SBE-103-335	8740	6870	5510	27,2	350	7800	12	C	51	C	3x1600	4x1600	1x1600
	SBE-104-335	9820	7780	6250	32,6	350	7480	11	C	51	C	3x1600	4x1600	1x1600
	SBE-102-340	9040	7360	5930	25,4	400	10700	14	D	60	D	2x1600	3x1600	1x1600
	SBE-103-340	10710	8460	6830	31,7	400	10190	13	C	61	C	3x1600	4x1600	1x1600
	SBE-104-340	12080	9640	7730	38,1	400	9730	13	C	61	C	3x1600	4x1600	1x1600
	SBE-102-345	12050	9500	7680	31,7	450	14580	16	D	62	D	3x1950	4x1600	1x1600
	SBE-104-345	15930	12830	10270	47,6	450	13520	15	D	60	D	4x1950	5x1950	1x1950
	SBE-106-345	19170	15430	12480	63,4	450	12660	14	C	61	C	4x1950	5x1950	2x1950
	SBE-104-350	21010	16770	13560	54,4	500	19800	19	D	61	D	5x1950	6x1950	1x1950
	SBE-104-350L	24520	19440	15750	66,9	500	21960	22	D	60	D	5x2400	6x2400	1x2400
	SBE-106-350L	29170	23320	18900	89,2	500	20220	20	D	61	D	6x2400	7x2400	2x2400
	SBE-102-440	12340	9730	7880	33,8	400	14270	15	D	61	D	2x2090	3x2090	1x2090
	SBE-104-440	16010	12980	10390	50,7	400	12970	14	C	62	C	3x2090	4x2090	1x2090
	SBE-104-445	20190	16240	13180	58,6	450	17500	15	D	61	D	4x2400	5x2400	1x2400
	SBE-106-445	24290	18710	15010	78,1	450	16230	14	C	62	C	4x2400	5x2400	2x2400
	SBE-104-450	26320	20780	16790	66,9	500	25240	20	E	62	E	5x2400	6x2400	1x2400
	SBE-104-450L	32750	24530	21290	89,2	500	29280	23	D	61	D	5x3200	6x3200	1x3200
	SBE-106-450L	38810	29590	23420	119,0	500	26960	21	D	62	D	6x3200	7x3200	2x3200

Not: Yukarıda belirtilen kapasiteler 50 Hz elektrik beslemesine göre dir. 60 Hz olması durumunda kapasiteler için, satış ekibimize iletişime geçebilirsiniz.
The given capacities are mentioned above, according to 50 Hz power supply. In case of 60 Hz, please contact with our sales team for capacities.

Ölçüler / Measures

MODEL	Ölçüler Dimensions											Bağlantılar Connections		
	Boru Hacmi Tube Volume	Ağırlık Weight	L	H1	H2	D	A	B	B1	B2	C	Soğutucu Gaz Refrigerant		Drenaj Drain
												Giriş Inlet	Çıkış Outlet	Çıkış Out
	l	kg	mm	mm	mm	mm	mm	mm	mm	mm	mm	mm Ø	mm Ø	Inch
SBE-101-130	1,5	16	740	450	490	488	351	400	-	-	377	12,7	12,7	3/4" G
SBE-102-130	2,0	17	740	450	490	488	351	400	-	-	377	12,7	12,7	3/4" G
SBE-104-130	3,0	20	740	450	490	488	351	400	-	-	377	12,7	15,9	3/4" G
SBE-102-135	3,1	23	860	530	570	534	391	520	-	-	417	12,7	15,9	3/4" G
SBE-103-135	3,9	25	860	530	570	534	391	520	-	-	417	12,7	19	3/4" G
SBE-104-135	4,7	27	860	530	570	534	391	520	-	-	417	12,7	19	3/4" G
SBE-102-140	3,6	29	860	605	640	554	395	520	-	-	417	12,7	19	3/4" G
SBE-103-140	4,4	31	860	605	640	554	395	520	-	-	417	12,7	19	3/4" G
SBE-104-140	5,4	34	860	605	640	554	395	520	-	-	417	12,7	22	3/4" G
SBE-102-145	4,5	34	1070	610	645	574	435	650	-	-	457	12,7	22	3/4" G
SBE-103-145	5,3	36	1070	610	645	574	435	650	-	-	457	12,7	22	3/4" G
SBE-104-145	6,8	39	1070	610	645	574	435	650	-	-	457	12,7	22	3/4" G
SBE-102-150	4,9	40	1070	690	735	578	435	650	-	-	457	12,7	22	1" G
SBE-104-150	7,8	45	1070	690	735	578	435	650	-	-	457	12,7	28	1" G
SBE-102-150L	6,0	45	1220	690	735	578	435	800	-	-	457	12,7	28	1" G
SBE-104-150L	9,6	51	1220	690	735	578	435	800	-	-	457	15,9	28	1" G
SBE-106-150L	12,0	61	1220	690	735	638	495	800	-	-	517	15,9	35	1" G
SBE-101-230	2,8	24	1140	450	490	488	351	800	-	-	377	12,7	15,9	3/4" G
SBE-102-230	4,0	26	1140	450	490	488	351	800	-	-	377	12,7	19	3/4" G
SBE-104-230	6,0	30	1140	450	490	488	351	800	-	-	377	12,7	19	3/4" G
SBE-102-235	6,2	36	1380	530	570	534	391	1040	-	-	417	12,7	22	3/4" G
SBE-103-235	7,8	40	1380	530	570	534	391	1040	-	-	417	12,7	28	3/4" G
SBE-104-235	9,3	43	1380	530	570	534	391	1040	-	-	417	12,7	28	3/4" G
SBE-102-240	7,0	44	1380	605	640	554	395	1040	-	-	417	12,7	28	3/4" G
SBE-103-240	9,1	48	1380	605	640	554	395	1040	-	-	417	12,7	28	3/4" G
SBE-104-240	10,4	52	1380	605	640	554	395	1040	-	-	417	15,9	28	3/4" G
SBE-102-245	9,1	54	1720	610	645	574	435	1300	-	-	457	15,9	28	1" G
SBE-103-245	11,3	59	1720	610	645	574	435	1300	-	-	457	15,9	35	1" G
SBE-104-245	13,6	64	1720	610	645	574	435	1300	-	-	457	15,9	35	1" G
SBE-106-245	18,2	76	1720	610	645	634	495	1300	-	-	517	15,9	35	1" G
SBE-104-250	15,6	74	1720	690	735	578	435	1300	-	-	457	22	35	1" G
SBE-104-250L	19,2	85	2020	690	735	578	435	1600	-	-	457	22	42	1" G
SBE-106-250L	25,5	102	2020	690	735	638	495	1600	-	-	517	22	42	1" G
SBE-101-330	4,2	32	1540	450	490	488	351	1200	400	800	377	12,7	19	3/4" G
SBE-102-330	5,4	34	1540	450	490	488	351	1200	400	800	377	12,7	22	3/4" G
SBE-104-330	9,0	41	1540	450	490	488	351	1200	400	800	377	12,7	28	3/4" G
SBE-102-335	9,3	50	1900	530	570	534	391	1560	520	1040	417	15,9	28	3/4" G
SBE-103-335	11,7	54	1900	530	570	534	391	1560	520	1040	417	15,9	35	3/4" G
SBE-104-335	14,0	59	1900	530	570	534	391	1560	520	1040	417	15,9	35	3/4" G
SBE-102-340	10,9	60	1900	605	640	554	395	1560	520	1040	417	15,9	35	1" G
SBE-103-340	13,6	66	1900	605	640	554	395	1560	520	1040	417	15,9	35	1" G
SBE-104-340	16,3	71	1900	605	640	554	395	1560	520	1040	417	15,9	35	1" G
SBE-102-345	13,6	75	2370	610	645	574	435	1950	650	1300	457	15,9	35	1" G
SBE-104-345	19,5	88	2370	610	645	574	435	1950	650	1300	457	22	42	1" G
SBE-106-345	26,7	110	2370	610	645	634	495	1950	650	1300	517	22	42	1" G
SBE-104-350	23,3	102	2820	690	735	578	435	2400	800	1600	457	22	42	1 1/4" G
SBE-104-350L	28,7	120	2820	690	735	578	435	2400	800	1600	457	22	54	1 1/4" G
SBE-106-350L	38,3	158	2820	690	735	638	495	2400	800	1600	517	28	54	1 1/4" G
SBE-102-440	14,5	76	2420	605	640	554	395	2080	1040	1040	417	15,9	35	1" G
SBE-104-440	20,7	90	2420	605	640	554	395	2080	1040	1040	417	22	42	1" G
SBE-104-445	23,9	107	2820	610	645	574	435	2400	1200	1200	457	22	42	1" G
SBE-106-445	33,5	132	2820	610	645	574	435	2400	1200	1200	457	22	54	1" G
SBE-104-450	28,7	123	2820	610	645	574	435	2400	1200	1200	457	28	54	1 1/4" G
SBE-104-450L	37,7	170	3620	610	645	574	435	3200	1600	1600	457	28	54	1 1/4" G
SBE-106-450L	50,3	205	3620	610	645	634	495	3200	1600	1600	517	28	54	1 1/4" G

Teknik Çizim / Technical Drawing



Genel Özellikler / Specifications

Batarya

- Bakır borular Ø1/2",
- Fin malzemesi alüminyumdur,
- Lamel arası 4 - 6 - 8 - 10 mm'dir,
- Giriş - çıkış kolektör malzemesi bakırdır,
- İzin verilen en yüksek çalışma basıncı Ps=24 Bar.

Kasetleme

- Galvaniz çelik üzerine RAL-7035 (açık gri) boyalıdır

Fan

- Düşük ses seviyeli ve bakım gerektirmeyen fanlar kullanılmaktadır,
- Koruma sınıfı IP44/54, Monofaze 230V 1~ 50Hz,
- Fan konstrüksiyonu izolasyon malzeme sınıfı F/B, çalışma sıcaklığı -30°C ile +40/+55°C arasındadır,
- Uzun süreli bekleme durumları için fan motorları her ay 2 saat çalıştırılmalıdır,
- Entegre edilmiş termistörler motor koruması için mutlaka kullanılmalıdır,
- Düşük sıcaklıklarda ve hava direncinin değişmesi durumunda fanların çektikleri elektrik gücü artar.

Ses Özellikleri

- Ses seviyeleri EN 13487'ye göre hesaplanmıştır.

Defrost

- Kullanılan sıcaklığa bağlı olarak (+2°C/-5°C) HT veya (-2°C/-25°C) LT tip elektrikli defrost seçeneği bulunmaktadır,
- Sıcak gaz defrost hazırlığı (batarya ve tava kısmında sıcak gaz defrost borulaması opsiyoneldir),
- Sulu defrost

Kapasite

- Nominal kapasiteler Eurovent (EN 328) standartları dikkate alınarak SC1 - SC2 - SC3 - SC4 şartlarında R404A gazı için hesaplanmıştır,
- Ürünlerin soğutma kapasiteleri oda sıcaklığı Tr ve evaporasyon sıcaklığının Te farkına bağlı olarak değişir ($\Delta T = T_r - T_e$).

Seçenekler

- Farklı dış kabin rengi,
- Farklı boru et kalınlığı ve hatve,
- Trifaze 400V 3~ 50Hz fan
- Katalogda belirtilmeyen özel ürünler için lütfen satış departmanı ile irtibata geçin.

Notlar

- Montaj, Bakım, Taşıma ve Kaldırma detayları için kullanım kılavuzuna başvurunuz.

Aksesuarlar

- Bataryada ve tavada sıcak gaz defrost,
- Yalıtım tavaşı,
- Paslanmaz çelik kabin,
- Epoxy boya,
- Fan kablo rezistansı,
- Drenaj hattı kablo rezistans

Evaporator Coil

- Copper tubes Ø1/2",
- Fins made of aluminium,
- Fin spacing is 4 - 6 - 8 - 10 mm,
- Header inlet and outlet tube connections made of copper,
- Highest permissible working pressure Ps=24 Bar.

Casing

- Galvanized steel sheet painted to RAL-7035 (light grey)

Fans

- Low-noise axial fans with maintenance free motors,
- Protection class IP44/54, Single phase 230V 1~ 50Hz,
- Constructions insulation material class F/B, admissible temperature -30°C up to +40/+55°C,
- In case of long periods of non operation the motors must be operated every month for 2 hours,
- The integral thermo contacts (thermistors) must be used as motor protection,
- At low ambient temperatures and different air resistance the power consumption will increase.

Sound Specifications

- The sound pressure levels are calculated according to EN 13487.

Defrosting

- Electrical defrost as HT for (+2°C/-5°C) or LT for (-2°C/-25°C) as optional,
- Hot gas defrost without tubing inside of coil and drip tray, without non-return valve,
- Water defrost

Capacity

- The nominal capacities calculated according to Eurovent (EN 328) standards that refer to SC1 - SC2 - SC3 - SC4 conditions and are valid for R404A,
- The refrigerating capacities refer to an air inlet temperature difference which results from the difference between cooler air inlet temperature Tr, evaporating temperature Te and ($\Delta T = T_r - T_e$).

Options

- Different casing color,
- Other tube wall thicknesses and fin spacing on request,
- Three phase 400V 3~ 50Hz fan
- Please keep in touch with our sales department about your special needs that are not mentioned in the catalogue.

Notes

- Please check our user manual for installation, maintenance, carrying and lifting details.

Accessories

- Hot gas defrost in coil and drip tray,
- Insulated drip tray,
- Casing made of stainless steel,
- Epoxy resin coated aluminium fins,
- Fan cable heaters,
- Drain line cable heater