

ENTECCO
MASTER



**CU
BE**

ВИЛИЯ

CUBE П

Холодильные витрины ВИЛИЯ CUBE со встроенным агрегатом (Aspera, Италия) обладают функциональностью, как оборудование с выносным холодом, поэтому являются универсальным решением для магазинов любого формата, где нет возможности использовать центральное холодоснабжение.

ОСНОВНЫЕ ПРЕИМУЩЕСТВА

- Максимальная экспозиция (загрузка)
- Низкий фронт, увеличивающий полезный объем загрузки
- Эргономичный современный дизайн
- Испаритель (SEST, Италия)
- Конструкция с расположением испарителя в задней стенке, которая имеет ряд плюсов:
 - значительное снижение энергопотребления. Вариант исполнения с дверями (стеклопакет/стекло) позволяет экономить до 30% электроэнергии. ВИЛИЯ CUBE – лидер среди аналогов по низкому энергопотреблению
 - большой охлаждаемый объём
 - более равномерное распределение холодотока на всех полках
- Выпариватель талой воды
- Возможность установки дополнительного ряда полок для открытых витрин (П ВС)
- Возможность установки 3-х видов ограничителей (листовой, проволочный, акриловое стекло)
- Варианты исполнения с разными температурными режимами дает возможность подобрать идеальные условия для хранения продуктов

С дверями стеклопакет/стекло (RD)

Динамическое охлаждение
Экономия электроэнергии до 30%



Открытые витрины (П)

Динамическое охлаждение



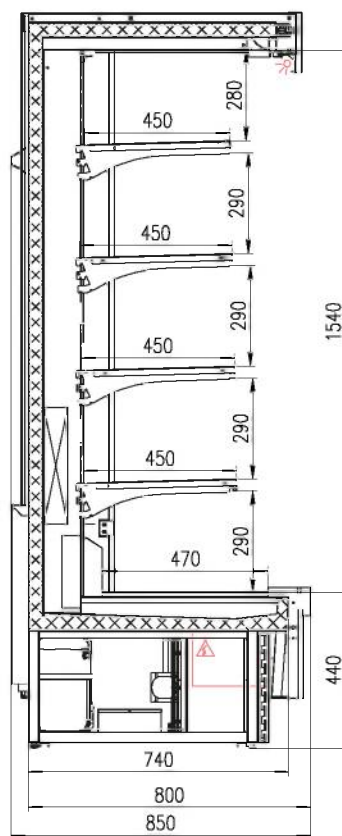
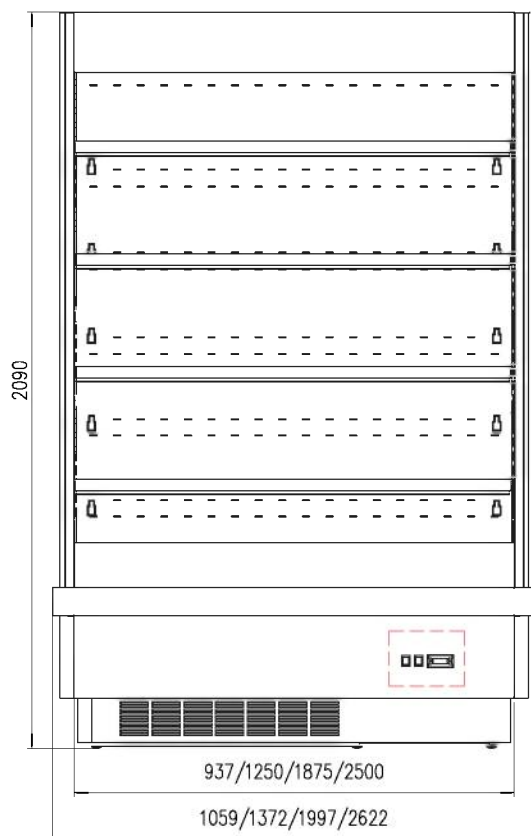
СТАНДАРТНОЕ ОСНАЩЕНИЕ

- 4 ряда полок по 450мм с ценникодержателями (открытые модели П 0...+7 и -2...+6), 5 рядов полок по 500 мм с ценникодержателями (модели RD 0...+7 и -2...+6)
- Верхняя светодиодная подсветка
- Контроллер Eliwell (Carel)
- Испаритель SEST (Италия)
- Ограничители (верхний ряд полок для моделей 0...+7, на всех полках для моделей +1...+10)
- Встроенный агрегат Aspera (Италия)
- Динамическое охлаждение
- Хладагент R507

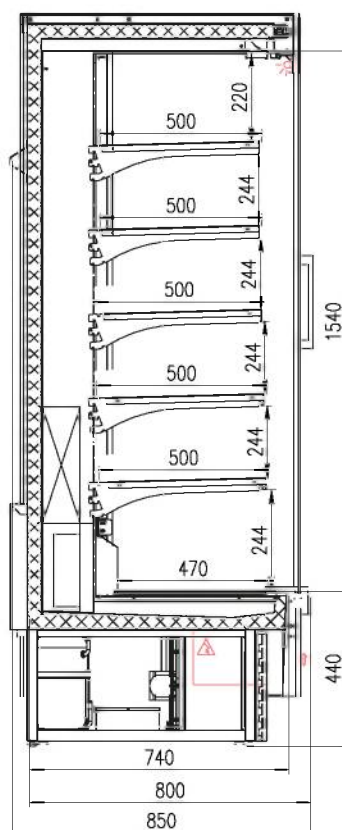
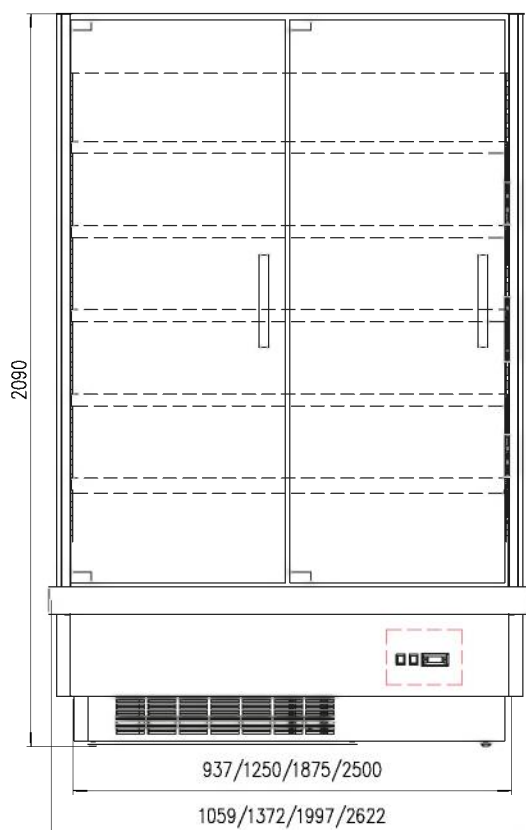
ТЕХНИЧЕСКИЕ ХАРАКТЕРИСТИКИ

Внешний вид	Название	Температурный режим °С	Площадь выкладки м ²	Полезный объем, м ³	Хладопроизводительность Q, кВт	Максимальная потребляемая мощность, кВт	Суточное электропотребление, кВт	Габариты с боковинами, мм
Горка гастрономическая	ВИЛИЯ CUBE 90П ВС	0...+7	2,06	0,62	1,12	0,86	11,9	1060x850x2090
	ВИЛИЯ CUBE 125П ВС	0...+7	2,84	0,87	1,15	1,06	15,2	1372x850x2090
	ВИЛИЯ CUBE 187П ВС	0...+7	4,26	1,3	2,25	1,76	27,3	1997x850x2090
	ВИЛИЯ CUBE 250П ВС	0...+7	5,68	1,73	3	2,11	33,1	2622x850x2090
Горка фруктовая	ВИЛИЯ CUBE 90П ВВ	+1...+10	1,64	0,42	1,1	0,86	11,9	1060x850x2090
	ВИЛИЯ CUBE 125П ВВ	+1...+10	2,28	0,55	1,47	1,06	15,2	1372x850x2090
	ВИЛИЯ CUBE 187П ВВ	+1...+10	3,41	0,84	2,2	1,76	27,3	1997x850x2090
	ВИЛИЯ CUBE 250П ВВ	+1...+10	4,55	1,1	2,94	2,11	33,1	2622x850x2090
Горка пресервы	ВИЛИЯ CUBE 90П ВСн	-2...+6	2,06	0,62	1,12	1,05	12,4	1060x850x2090
	ВИЛИЯ CUBE 125П ВСн	-2...+6	2,84	0,87	1,5	1,73	17,5	1372x850x2090
	ВИЛИЯ CUBE 187П ВСн	-2...+6	4,26	1,3	2,25	2,08	28	1997x850x2090
	ВИЛИЯ CUBE 250П ВСн	-2...+6	5,68	1,73	3	3,46	35	2622x850x2090
С дверями	ВИЛИЯ CUBE RD 90П ВС	0...+7	2,67	0,69	0,94	0,59	6,4	1060x850x2090
	ВИЛИЯ CUBE RD 125П ВС	0...+7	3,71	0,96	1,25	0,60	9,5	1372x850x2090
	ВИЛИЯ CUBE RD 187П ВС	0...+7	5,57	1,44	1,88	0,92	13,1	1997x850x2090
	ВИЛИЯ CUBE RD 250П ВС	0...+7	7,43	1,93	2,50	1,12	19,8	2622x850x2090
	ВИЛИЯ CUBE RD 90П ВВ	+1...+10	1,64	0,42	0,92	0,59	5,6	1060x850x2090
	ВИЛИЯ CUBE RD 125П ВВ	+1...+10	2,28	0,55	1,23	0,60	8,3	1372x850x2090
	ВИЛИЯ CUBE RD 187П ВВ	+1...+10	3,41	0,84	1,84	0,92	11,5	1997x850x2090
	ВИЛИЯ CUBE RD 250П ВВ	+1...+10	4,55	1,10	2,45	1,12	17,3	2622x850x2090
	ВИЛИЯ CUBE RD 90П ВСн	-2...+6	2,67	0,69	0,94	0,59	7,8	1060x850x2090
	ВИЛИЯ CUBE RD 125П ВСн	-2...+6	3,71	0,96	1,25	0,60	11,6	1372x850x2090
	ВИЛИЯ CUBE RD 187П ВСн	-2...+6	5,57	1,44	1,88	0,97	15,9	1997x850x2090
	ВИЛИЯ CUBE RD 250П ВСн	-2...+6	7,43	1,93	2,60	1,12	24,1	2622x850x2090

ВИЛИЯ CUBE П



ВИЛИЯ CUBE RD





ООО «ИНТЭКО-МАСТЕР»

завод-изготовитель торгового холодильного
и технологического оборудования.

222720, Республика Беларусь,
Минская область, г. Дзержинск,
ул. Фоминых, д.9, комн.7

Тел.: 8 (01716) 52227; +375 (29) 338-17-38
факс: 8 (01716) 52231

vitaliy.galak@entecomaster.by
Marina.Barkun@entecomaster.by
Bogacheva@entecomaster.by
SKYPE: EntecoMaster Commerce1



@entecomaster



ENTECOMASTER.BY

ООО «ИНТЭКО-МАСТЕР» оставляет за собой право вносить изменения в технические характеристики и дизайн продукции без предварительного уведомления.