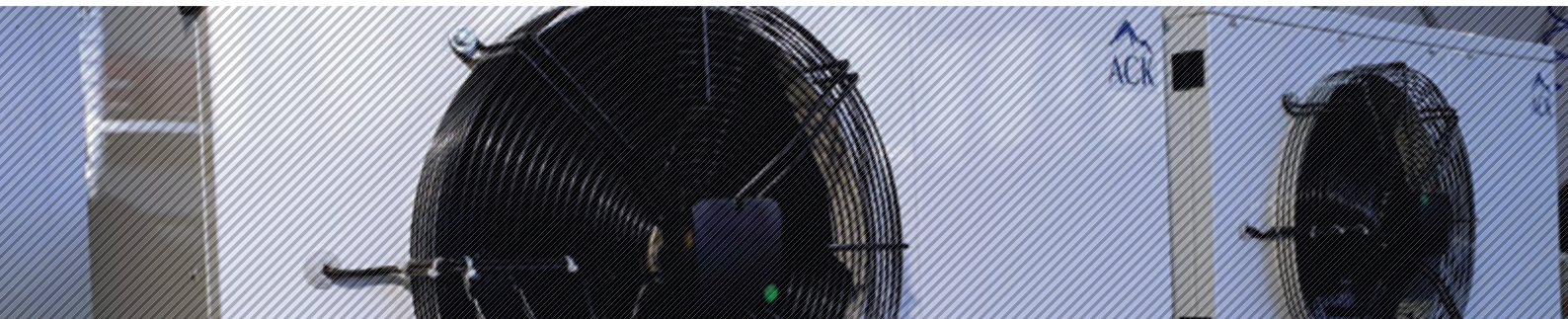




ТЕХНИЧЕСКИЙ КАТАЛОГ

КОМПРЕССОРНО-КОНДЕНСАТОРНЫЕ БЛОКИ АСК



АСК – ФОКУС НА КАЧЕСТВО

www.askholod.ru



СТРУКТУРА ОБОЗНАЧЕНИЯ КОМПРЕССОРНО-КОНДЕНСАТОРНЫХ БЛОКОВ АСК

Маркировка ККБ АСТМ1.6-CAJ4519Z OsW1:

АС – агрегат компрессорно-конденсаторный

Т, С, I, R – марка компрессора (Т - Tecumseh, С - Copeland, I – Invotech, R – Ridan)

М, L – температурный режим эксплуатации (М – среднетемпературный, L – низкотемпературный)

1 – габарит ККБ в зависимости от производительности конденсатора (0, 1, 2, 3, 4, 5)

6 – количество полюсов вентилятора (4 или 6)

CAJ4519Z – модель компрессора

Os, W1 и т.д. – возможные опции (например Os – маслоотделитель, W1 – зимний комплект)

СТАНДАРТНАЯ КОМПЛЕКТАЦИЯ:

- корпус из оцинкованной стали, окрашенный порошковой покраской;
- шумоизоляция компрессорного отсека;
- компрессор с виброопорами и вентилями Rotalock;
- встроенный конденсатор из медных трубок с алюминиевыми оребрением;
- осевой 4-полюсной вентилятор (по желанию Заказчика заменяется на малошумный осевой 6-полюсный вентилятор без доплаты);
- ресивер жидкого хладагента с запорным вентилем Rotalock;
- фильтр-осушитель на жидкостной линии;
- индикатор содержания влаги в хладагенте;
- защитное реле сдвоенное высокого и низкого давления;
- реле высокого давления управления вентилятором конденсатора;
- масло Emkarate или Suniso;
- встроенный щит управления в составе;
- автоматический выключатель защиты компрессора;
- монитор напряжения - реле контроля фаз РНПП-311 (для 3-фазных компрессоров);
- реле задержки включения компрессора;
- магнитный пускатель компрессора;
- автоматический выключатель защиты вентилятора;
- ККБ поставляют не запрошенные хладагентом.

ДОПОЛНИТЕЛЬНЫЕ ОПЦИИ:

1. Маслоотделитель – **Os**;
2. Отделитель жидкости – **Ls**;
3. Шумоизолирующий кожух на компрессор **Sc** (Copeland);
4. Зимний комплект **W1** (обогреватель картера компрессора усиленный+обратный клапан NRV);
5. Зимний комплект **W2** (KVR+NRD+ обогреватель картера компрессора усиленный+подогрев ресивера);
6. Регулятор скорости вращения вентилятора/ов конденсатора **W3**;
7. Малошумный осевой шестиполюсный вентилятор EBM;
8. Малошумный осевой восьмиполюсный вентилятор;
9. Цифровой компрессор с контроллером для плавного регулирования производительности от 0 до 100% - **D**;
10. Запорные шаровые вентили **V**;
11. Фильтр на всасывании **A**;
12. Виброопоры агрегата;
13. Подогрев электрического шкафа управления;
14. Регулировка уровня масла (маслоотделитель, масляный ресивер с вентилями Rotalock и смотровым глазком, масляный фильтр и запорные вентили, регулятор уровня масла в компрессоре);
15. Ручки для корпуса;
16. Внешний электрический выключатель нагрузки агрегата (рубильник);
17. Автоматический выключатель с выводом на панель;
18. Исполнение ККБ без корпуса.

МАЛОШУМНЫЕ КОМПРЕССОРНО-КОНДЕНСАТОРНЫЕ БЛОКИ АСК на базе герметичных поршневых компрессоров TECUMSEH (LUNITE HERMETICUE) ККБ АСТМ / ККБ АСТЛ

СРЕДНТЕМПЕРАТУРНЫЕ (ТЕМПЕРАТУРНЫЙ РЕЖИМ -5...5°С)

Га- ба- рит	Наименование	Холодопроизводи- тельность, кВт		Напря- жение питания, В-ф-Гц	Макси- мальный рабочий ток, А	Потреб- ляемая мощность (на режиме to=-10°С, tk=45°С), кВт	Уровень шума в станд. компл., дБ	Присоед. размеры	Диаметр (мм) и ко- личество вентиля- торов	Применение с 6п вентиляторами		Применение с 4п вентиляторами	
		to=-5°С, tk=45°С	to=-10°С, tk=45°С							to=-5°С, tk=45°С	to=-10°С, tk=45°С	to=-5°С, tk=45°С	to=-10°С, tk=45°С
0	ККБ АСТМ0-CAJ4517Z	2,48	1,95	220-1-50/ 380-3-50	13,12	1,212	26	3/8 - 1/2	300x1	-	-	+	+
1	ККБ АСТМ1-CAJ4519Z	3,24	2,55	220-1-50/ 380-3-50	15,85	1,730	26	3/8 - 1/2	450x1	+	+	+	+
	ККБ АСТМ1-TFH4522Z	3,28	2,47	380-3-50	6,55	1,679	26	3/8 - 5/8	450x1	+	+	+	+
	ККБ АСТМ1-TFH4524Z	3,78	2,88	380-3-50	13,65	1,878	26	3/8 - 5/8	450x1	+	+	+	+
	ККБ АСТМ1-AWS4532Z	4,84	3,75	380-3-50	22,95	2,284	26	3/8 - 7/8	450x1	+	+	+	+
	ККБ АСТМ1-TFH4538Z	6,25	4,88	380-3-50	10,75	3,026	26	3/8 - 7/8	450x1	-	-	+	+
	ККБ АСТМ1-TAG4553Z	-	5,87	380-3-50	14,65	3,489	26	3/8 - 7/8	450x1	-	-	+	+
2	ККБ АСТМ2-TFH4538Z	6,25	4,88	380-3-50	10,75	3,026	32	3/8 - 7/8	450x1**	+	+	+	+
	ККБ АСТМ2-TAG4553Z	7,82	5,87	380-3-50	14,65	3,489	32	3/8 - 7/8	450x1**	+	+	+	+
	ККБ АСТМ2-TAG4561Z	8,81	6,71	380-3-50	15,95	3,915	32	1/2 - 11/8	450x1**	-	-	+	+
	ККБ АСТМ2-TAG4568Z	-	8,00	380-3-50	18,45	4,375	32	1/2 - 11/8	450x1**	-	-	-	+
3	ККБ АСТМ3-TAG4561Z	8,81	6,71	380-3-50	16,60	4,052	34	1/2 - 11/8	450x2**	+	+	+	+
	ККБ АСТМ3-TAG4568Z	10,39	8,00	380-3-50	19,10	4,510	34	1/2 - 11/8	450x2**	+	+	+	+
	ККБ АСТМ3-TAG4573Z	11,17	8,64	380-3-50	20,30	4,997	34	1/2 - 11/8	450x2**	+	+	+	+
	ККБ АСТМ3-TAG4581Z	12,20	9,55	380-3-50	22,10	5,732	34	1/2 - 11/8	450x2**	-	+	+	+
4	ККБ АСТМ4-TAG4581Z	12,20	9,55	380-3-50	22,10	5,732	34	1/2 - 11/8	500x2	-	+	+	+

* - Величина уровня звукового давления приведена на расстоянии 10 м от ККБ

**возможно исполнение с вентиляторами диаметром 500 мм

МАЛОШУМНЫЕ КОМПРЕССОРНО-КОНДЕНСАТОРНЫЕ БЛОКИ АСК на базе герметичных поршневых компрессоров TECUMSEH (LUNITE HERMETICUE) ККБ АСТМ / ККБ АСТЛ

НИЗКОТЕМПЕРАТУРНЫЕ (ТЕМПЕРАТУРНЫЙ РЕЖИМ -15...-25°C)

Га- ба- рит	Наименование	Холодопроизводительность, кВт		Напря- жение питания, В-ф-Гц	Макси- мальный рабочий ток, А	Потре- бляемая мощность (на режиме to=-25°C, tk=45°C), кВт	Уровень шума в станд. компл.*, дБ	Присоед. размеры	Диаметр (мм) и ко- личество вентилья- торов	Применение с 6п вентиляторами		Применение с 4п вентиляторами	
		to=-25°C, tk=45°C	to=-32°C, tk=45°C							to=-25°C, tk=45°C	to=-32°C, tk=45°C	to=-25°C, tk=45°C	to=-32°C, tk=45°C
0	ККБ АСТL0-CAJ2464Z	1,13	0,73	220-1-50/ 380-3-50	10,42	1,225	26	3/8 – 1/2	300x1	+	+	+	+
	ККБ АСТL0-TFH2480Z	1,62	1,00	220-1-50/ 380-3-50	11,22	1,675	26	3/8 – 5/8	300x1	+	+	+	+
1	ККБ АСТL1-TFH2511Z	2,20	1,33	380-3-50	7,85	2,111	26	3/8 – 5/8	450x1	+	+	+	+
	ККБ АСТL1-TAG2516Z	3,00	1,72	380-3-50	10,45	2,905	28	3/8 – 3/4	450x1	+	+	+	+
	ККБ АСТL1-TAG2522Z	3,91	2,38	380-3-50	14,45	3,581	28	3/8 – 7/8	450x1	+	+	+	+
	ККБ АСТL1-TAG2525Z	-	2,38	380-3-50	14,6	3,992	28	3/8 – 7/8	450x1	-	+	+	+
2	ККБ АСТL2-TAG2525Z	4,34	2,68	380-3-50	14,6	3,992	32	3/8 – 7/8	450x1**	+	+	+	+

* - Величина уровня звукового давления приведена на расстоянии 10 м от ККБ

**возможно исполнение с вентиляторами диаметром 500 мм

тел.: 8 (843) 212-23-10, 8 (800) 333-65-88

МАЛОШУМНЫЕ КОМПРЕССОРНО-КОНДЕНСАТОРНЫЕ БЛОКИ АСК на базе герметичных спиральных и спиральных цифровых компрессоров COPELAND ККБ АССМ / ККБ АССЛ

СРЕДНЕТЕМПЕРАТУРНЫЕ (ТЕМПЕРАТУРНЫЙ РЕЖИМ -5...5°С)

Га- ба- рит	Наименование	Холодопроизводительность, кВт		Напря- жение питания, В-ф-Гц	Макси- мальный рабочий ток, А	Потреб- ляемая мощность (на режиме to=-10°С, tk=45°С), кВт	Уровень шума в станд. компл. *, дБ	Присоед. размеры	Диаметр (мм) и коли- чество вентиля- торов	Применение с 6п вентиляторами		Применение с 4п вентиляторами	
		to=-5°С, tk=45°С	to=-10°С, tk=45°С							to=-5°С, tk=45°С	to=-10°С, tk=45°С		
1	ККБ АССМ1-ZB15	4,09	3,29	380-3-50	5,55	1,955	28	3/8 - 5/8	450x1	+	+	+	+
	ККБ АССМ1-ZB19	4,76	3,87	380-3-50	7,15	2,235	28	3/8 - 3/4	450x1	+	+	+	+
	ККБ АССМ1-ZB21	6,15	5,02	380-3-50	7,85	2,645	28	3/8 - 3/4	450x1	-	+	+	+
	ККБ АССМ1-ZB26	7,11	5,81	380-3-50	9,50	3,075	28	3/8 - 7/8	450x1	-	-	+	+
2	ККБ АССМ2-ZB21	6,15	5,02	380-3-50	7,85	2,645	32	3/8 - 3/4	450x1**	+	+	+	+
	ККБ АССМ2-ZB26	7,11	5,81	380-3-50	9,50	3,075	32	3/8 - 7/8	450x1**	+	+	+	+
	ККБ АССМ2-ZB29	8,00	6,58	380-3-50	10,65	3,425	32	1/2 - 7/8	450x1**	-	+	+	+
	ККБ АССМ2-ZB38	10,40	8,49	380-3-50	13,45	4,335	32	1/2 - 1 1/8	450x1**	-	-	-	+
	ККБ АССМ2-ZB45	-	9,99	380-3-50	13,75	4,945	32	1/2 - 1 1/8	450x1**	-	-	-	+
3	ККБ АССМ3-ZB29	8,00	6,58	380-3-50	11,30	3,56	34	1/2 - 7/8	450x2**	+	+	+	+
	ККБ АССМ3-ZB38	10,40	8,49	380-3-50	14,10	4,47	34	1/2 - 1 1/8	450x2**	+	+	+	+
	ККБ АССМ3-ZB45	12,25	9,99	380-3-50	14,40	5,08	34	1/2 - 1 1/8	450x2**	+	+	+	+
	ККБ АССМ3-ZB48	14,20	11,60	380-3-50	15,30	5,79	34	1/2 - 1 1/8	450x2**	-	+	+	+
	ККБ АССМ3-ZB57	-	13,15	380-3-50	17,20	6,13	34	1/2 - 1 1/8	450x2**	-	-	-	+
4	ККБ АССМ4-ZB57	16,05	13,15	380-3-50	18,10	6,30	38	1/2 - 1 1/8	500x2	+	+	+	+
	ККБ АССМ4-ZB66	18,80	15,05	380-3-50	19,70	7,52	38	1/2 - 1 1/8	500x2	+	+	+	+
	ККБ АССМ4-ZB76	22,10	18,05	380-3-50	22,60	8,65	38	1/2 - 1 1/8	500x2	+	+	+	+
	ККБ АССМ4-ZB95	-	22,3	380-3-50	30,40	10,94	38	5/8 - 1 3/8	500x2	-	-	-	+
5	ККБ АССМ5-ZB95	27,4	22,3	380-3-50	31,70	11,25	40	5/8 - 1 3/8	630x1	+	+	+	+
	ККБ АССМ5-ZB114	-	26,1	380-3-50	36,80	13,35	40	5/8 - 1 3/8	630x1	-	-	+	+

* - Величина уровня звукового давления приведена на расстоянии 10 м от ККБ

**возможно исполнение с вентиляторами диаметром 500 мм

МАЛОШУМНЫЕ КОМПРЕССОРНО-КОНДЕНСАТОРНЫЕ БЛОКИ АСК на базе герметичных спиральных компрессоров COPELAND ККБ АССМ / ККБ АСCL

СРЕДНТЕМПЕРАТУРНЫЕ ЦИФРОВЫЕ (ТЕМПЕРАТУРНЫЙ РЕЖИМ -5...5°C)

Га- ба- рит	Наименование	Холодопроизводи- тельность, кВт		Напря- жение питания, В-ф-Гц	Макси- мальный рабочий ток, А	Потре- бляемая мощность (на режиме to=-10°C, tk=45°C), кВт	Уровень шума в станд. компл. *, дБ	Присоед. размеры	Диаметр (мм) и коли- чество вентиля- торов	Применение с 6п вентиляторами		Применение с 4п вентиляторами	
		to=-5°C, tk=45°C	to=-10°C, tk=45°C							to=-5°C, tk=45°C	to=-10°C, tk=45°C	to=-5°C, tk=45°C	to=-10°C, tk=45°C
1	ККБ АССМ1-ZBD21	6,20	5,07	380-3-50	7,35	2,425	32	3/8 - 3/4	450x1	-	+	+	+
2	ККБ АССМ2-ZBD21	6,20	5,07	380-3-50	7,35	2,425	32	3/8 - 3/4	450x1**	+	+	+	+
	ККБ АССМ2-ZBD29	8,40	6,95	380-3-50	10,65	3,235	32	1/2 - 7/8	450x1**	-	+	+	+
	ККБ АССМ2-ZBD38	10,40	8,55	380-3-50	11,95	3,985	32	1/2 - 11/8	450x1**	-	-	+	+
	ККБ АССМ2-ZBD45	-	10,2	380-3-50	12,95	4,725	32	1/2 - 11/8	450x1**	-	-	-	+
3	ККБ АССМ3-ZBD29	8,40	6,95	380-3-50	11,30	3,37	34	1/2 - 7/8	450x2**	+	+	+	+
	ККБ АССМ3-ZBD38	10,40	8,55	380-3-50	12,60	4,12	34	1/2 - 11/8	450x2**	+	+	+	+
	ККБ АССМ3-ZBD45	12,50	10,20	380-3-50	13,60	4,86	34	1/2 - 11/8	450x2**	+	+	+	+
	ККБ АССМ3-ZBD57	-	13,15	380-3-50	17,20	6,13	34	1/2 - 11/8	450x2**	-	-	-	+
4	ККБ АССМ4-ZBD57	16,05	13,15	380-3-50	18,10	6,3	38	1/2 - 11/8	500x2	+	+	+	+
	ККБ АССМ4-ZBD76	21,80	17,75	380-3-50	22,60	8,69	38	1/2 - 11/8	500x2	+	+	+	+
5	ККБ АССМ5-ZBD114	-	26,1	380-3-50	36,80	13,35	40	5/8 - 1 3/8	630x1	-	-	+	+

* - Величина уровня звукового давления приведена на расстоянии 10 м от ККБ

**возможно исполнение с вентиляторами диаметром 500 мм

тел.: 8 (843) 212-23-10, 8 (800) 333-65-88

МАЛОШУМНЫЕ КОМПРЕССОРНО-КОНДЕНСАТОРНЫЕ БЛОКИ АСК на базе герметичных спиральных и спиральных цифровых компрессоров COPELAND ККБ АССМ / ККБ АСCL

НИЗКОТЕМПЕРАТУРНЫЕ (ТЕМПЕРАТУРНЫЙ РЕЖИМ -15...-25°C)

Га- ба- рит	Наименование	Холодопроизводи- тельность, кВт		Напря- жение питания, В-ф-Гц	Макси- мальный рабочий ток, А	Потреб- ляемая мощность (на режиме to=-25°C, tk=45°C), кВт	Уровень шума в станд. компл. *, дБ	Присоед. размеры	Диаметр (мм) и коли- чество вентиля- торов	Применение с 6п вентиляторами		Применение с 4п вентиляторами	
		to=-25°C, tk=45°C	to=-32°C, tk=45°C							to=-25°C, tk=45°C	to=-32°C, tk=45°C		
0	ККБ АСCL0-ZF06	1,90	1,40	380-3-50	5,28	1,73	26	3/8 - 1/2	300x1	+	+	+	+
1	ККБ АСCL1-ZF09	2,59	1,89	380-3-50	6,65	2,165	28	3/8 - 3/4	450x1	+	+	+	+
	ККБ АСCL1-ZF11	3,24	2,38	380-3-50	7,75	2,595	28	3/8 - 7/8	450x1	+	+	+	+
	ККБ АСCL1-ZF13	3,73	2,69	380-3-50	8,65	2,875	28	3/8 - 7/8	450x1	+	+	+	+
	ККБ АСCL1-ZF15	4,57	3,31	380-3-50	10,65	3,57	28	3/8 - 7/8	450x1	-	+	+	+
	ККБ АСCL1-ZF18	5,42	3,89	380-3-50	13,15	4,275	28	3/8 - 7/8	450x1	-	+	+	+
	ККБ АСCL1-ZF25	6,84	4,96	380-3-50	16,65	4,4	28	3/8 - 7/8	450x1	-	-	-	+
2	ККБ АСCL2-ZF15	4,57	3,31	380-3-50	10,65	3,785	32	1/2 - 7/8	450x1**	+	+	+	+
	ККБ АСCL2-ZF18	5,42	3,89	380-3-50	13,15	4,365	32	1/2 - 7/8	450x1**	+	+	+	+
	ККБ АСCL2-ZF25	6,84	4,96	380-3-50	16,65	4,815	32	1/2 - 7/8	450x1**	-	+	+	+
	ККБ АСCL2-ZF34	-	6,52	380-3-50	25,65	6,375	32	1/2 - 7/8	450x1**	-	-	-	+
3	ККБ АСCL3-ZF25	6,84	4,96	380-3-50	17,30	4,95	34	1/2 - 7/8	450x2**	+	+	+	+
	ККБ АСCL3-ZF34	9,07	6,52	380-3-50	26,30	6,51	34	1/2 - 1 1/8	450x2**	+	+	+	+
	ККБ АСCL3-ZF41	11,25	8,14	380-3-50	30,30	8,12	34	1/2 - 7/8	450x2**	-	+	+	+
	ККБ АСCL3-ZF49	-	9,76	380-3-50	31,30	9,47	34	1/2 - 1 1/8	450x2**	-	-	-	+
4	ККБ АСCL4-ZF41	11,25	8,14	380-3-50	31,20	8,29	38	5/8 - 1 3/8	500x2	+	+	+	+
	ККБ АСCL4-ZF49	13,55	9,76	380-3-50	32,20	9,64	38	5/8 - 1 3/8	500x2	+	+	+	+

* - Величина уровня звукового давления приведена на расстоянии 10 м от ККБ

**возможно исполнение с вентиляторами диаметром 500 мм

МАЛОШУМНЫЕ КОМПРЕССОРНО-КОНДЕНСАТОРНЫЕ БЛОКИ АСК на базе герметичных спиральных компрессоров COPELAND ККБ АССМ / ККБ АСCL

НИЗКОТЕМПЕРАТУРНЫЕ ЦИФРОВЫЕ (ТЕМПЕРАТУРНЫЙ РЕЖИМ -15...-25°C)

Га- ба- рит	Наименование	Холодопроизводи- тельность, кВт		Напря- жение питания, В-ф-Гц	Макси- мальный рабочий ток, А	Потре- бляемая мощность (на режиме to=-25°C, tk=45°C), кВт	Уровень шума в станд. компл. *, дБ	Присоед. размеры	Диаметр (мм) и ко- личество вентиля- торов	Применение с 6п вентиляторами		Применение с 4п вентиляторами	
		to=-25°C, tk=45°C	to=-32°C, tk=45°C							to=-25°C, tk=45°C	to=-32°C, tk=45°C	to=-25°C, tk=45°C	to=-32°C, tk=45°C
1	ККБ АСCL1-ZFD13-EVI	5,61	4,18	380-3-50	9,65	3,625	28	3/8 - 3/4	450x1	-	+	+	+
2	ККБ АСCL2-ZFD13-EVI	5,61	4,18	380-3-50	9,65	3,625	32	1/2 - 7/8	450x1**	+	+	+	+
	ККБ АСCL2-ZFD18-EVI	8,25	6,48	380-3-50	14,45	5,075	32	1/2 - 7/8	450x1**	-	+	+	+
3	ККБ АСCL3-ZFD18-EVI	8,25	6,48	380-3-50	15,10	5,21	34	1/2 - 7/8	450x2**	+	+	+	+
	ККБ АСCL3-ZFD25-EVI	10,60	8,20	380-3-50	17,30	6,22	34	1/2 - 1 1/8	450x2**	-	+	+	+
4	ККБ АСCL4-ZFD41-EVI	17,00	13,00	380-3-50	31,20	10,10	38	5/8 - 1 3/8	500x2	+	+	+	+

* - Величина уровня звукового давления приведена на расстоянии 10 м от ККБ

**возможно исполнение с вентиляторами диаметром 500 мм

тел.: 8 (843) 212-23-10, 8 (800) 333-65-88

МАЛОШУМНЫЕ КОМПРЕССОРНО-КОНДЕНСАТОРНЫЕ БЛОКИ АСК на базе герметичных спиральных компрессоров INVOTECH ККБ АСИМ / ККБ АСИЛ

СРЕДНЕТЕМПЕРАТУРНЫЕ (ТЕМПЕРАТУРНЫЙ РЕЖИМ -5...5°C)

Га-барит	Наименование	Холодопроизводительность, кВт		Напряжение питания, В-ф-Гц	Максимальный рабочий ток, А	Потребляемая мощность (на режиме to=-10°C, tk=45°C), кВт	Уровень шума в станд. компл., дБ	Присоед. размеры	Диаметр (мм) и количество вентиляторов	Применение с 6п вентиляторами		Применение с 4п вентиляторами	
		to=-5°C, tk=45°C	to=-10°C, tk=45°C							to=-5°C, tk=45°C	to=-10°C, tk=45°C		
1	ККБ АСИМ1-УМ34Е	4,09	3,42	380-3-50	5,85	1,915	28	3/8 - 5/8	450x1	+	+	+	+
	ККБ АСИМ1-УМ43Е	4,68	3,92	380-3-50	7,05	2,095	28	3/8 - 3/4	450x1	+	+	+	+
	ККБ АСИМ1-УМ49Е	5,30	4,44	380-3-50	7,55	2,395	28	3/8 - 3/4	450x1	-	+	+	+
	ККБ АСИМ1-УМ60Е	7,14	5,85	380-3-50	9,65	3,03	28	3/8 - 3/4	450x1**	-	-	+	+
2	ККБ АСИМ2-УМ49Е	5,30	4,44	380-3-50	7,55	2,395	32	3/8 - 3/4	450x1**	+	+	+	+
	ККБ АСИМ2-УМ60Е	7,14	5,85	380-3-50	9,65	3,03	32	3/8 - 3/4	450x1**	+	+	+	+
	ККБ АСИМ2-УМ70Е	7,92	6,63	380-3-50	11,15	3,385	32	1/2 - 7/8	450x1**	-	+	+	+
	ККБ АСИМ2-УМ86Е	9,49	7,94	380-3-50	12,85	3,985	32	1/2 - 1 1/8	450x1**	-	-	+	+
	ККБ АСИМ2-УМ102Е	-	9,46	380-3-50	14,95	4,655	32	1/2 - 1 1/8	450x1**	-	-	-	+
	ККБ АСИМ2-УМ132Е	-	12,30	380-3-50	19,70	6,13	34	1/2 - 1 1/8	450x2**	-	-	-	+
3	ККБ АСИМ3-УМ70Е	7,92	6,63	380-3-50	11,80	3,52	34	1/2 - 7/8	450x2**	+	+	+	+
	ККБ АСИМ3-УМ86Е	9,49	7,94	380-3-50	13,50	4,12	34	1/2 - 1 1/8	450x2**	+	+	+	+
	ККБ АСИМ3-УМ102Е	11,30	9,46	380-3-50	15,60	4,79	34	1/2 - 1 1/8	450x2**	+	+	+	+
	ККБ АСИМ3-УМ115Е	13,70	11,21	380-3-50	18,4	5,95	34	1/2 - 1 1/8	450x2**	-	+	+	+
	ККБ АСИМ3-УМ125Е	-	10,70	380-3-50	18,80	5,905	34	1/2 - 1 1/8	450x2**	-	-	-	+
	ККБ АСИМ3-УМ132Е	-	12,30	380-3-50	19,70	6,13	34	1/2 - 1 1/8	450x2**	-	-	-	+
4	ККБ АСИМ4-УМ115Е	13,70	11,21	380-3-50	18,2	6,09	38	1/2 - 1 1/8	500x2	+	+	+	+
	ККБ АСИМ4-УМ125Е	12,80	10,70	380-3-50	19,70	6,04	38	1/2 - 1 1/8	500x2	+	+	+	+
	ККБ АСИМ4-УМ132Е	14,70	12,30	380-3-50	20,60	6,3	38	1/2 - 1 1/8	500x2	+	+	+	+
	ККБ АСИМ4-УМ158Е	17,64	14,77	380-3-50	23,20	7,4	38	1/2 - 1 1/8	500x2	+	+	+	+
	ККБ АСИМ4-УМ182Е	20,39	17,07	380-3-50	25,80	8,45	38	1/2 - 1 1/8	500x2	+	+	+	+
	ККБ АСИМ4-УМ200Е	23,81	19,49	380-3-50	29,05	9,39	40	5/8 - 1 3/8	630x1	+	+	+	+
5	ККБ АСИМ5-УМ210Е	25,00	20,46	380-3-50	30,15	9,75	40	5/8 - 1 3/8	630x1	+	+	+	+
	ККБ АСИМ5-УМ350Е	36,85	29,76	380-3-50	43,55	15,91	40	5/8 - 1 3/8	630x1	-	-	-	+

* - Величина уровня звукового давления приведена на расстоянии 10 м от ККБ

**возможно исполнение с вентиляторами диаметром 500 мм

МАЛОШУМНЫЕ КОМПРЕССОРНО-КОНДЕНСАТОРНЫЕ БЛОКИ АСК на базе герметичных спиральных компрессоров INVOTECH ККБ АСИМ / ККБ АСИЛ

НИЗКОТЕМПЕРАТУРНЫЕ (ТЕМПЕРАТУРНЫЙ РЕЖИМ -15...-25°C)

Га-барит	Наименование	Холодопроизводительность, кВт		Напряжение питания, В-ф-Гц	Максимальный рабочий ток, А	Потребляемая мощность (на режиме to=-25°C, tk=45°C), кВт	Уровень шума в станд. компл. *, дБ	Присоед. размеры	Диаметр (мм) и количество вентиляторов	Применение с 6п вентиляторами		Применение с 4п вентиляторами	
		to=-25°C, tk=45°C	to=-32°C, tk=45°C							to=-25°C, tk=45°C	to=-32°C, tk=45°C		
0	ККБ АСИЛ-YF13E1S	1,60	1,15	380-3-50	4,6	1,51	26	3/8 – 5/8	300x1	+	+	+	+
1	ККБ АСИЛ1-YF13E1S	1,60	1,15	380-3-50	4,45	1,56	28	3/8 – 3/4	450x1	+	+	+	+
	ККБ АСИЛ1-YF20E1S	2,29	1,55	380-3-50	6,45	2,065	28	3/8 – 3/4	450x1	+	+	+	+
	ККБ АСИЛ1-YF25E1S	3,20	2,29	380-3-50	8,15	2,86	28	3/8 – 3/4	450x1	+	+	+	+
	ККБ АСИЛ1-YF29E1S	3,42	2,31	380-3-50	9,45	2,965	28	3/8 – 7/8	450x1	+	+	+	+
	ККБ АСИЛ1-YF35E1S	4,10	2,77	380-3-50	10,95	3,445	28	1/2 – 7/8	450x1	-	+	+	+
	ККБ АСИЛ1-YF41E1S	4,83	3,27	380-3-50	12,75	4,015	28	1/2 – 7/8	450x1	-	+	+	+
2	ККБ АСИЛ2-YF35E1S	4,10	2,77	380-3-50	10,95	3,445	32	1/2 – 7/8	450x1**	+	+	+	+
	ККБ АСИЛ2-YF41E1S	4,83	3,27	380-3-50	12,75	4,015	32	1/2 – 7/8	450x1**	+	+	+	+
	ККБ АСИЛ2-YF56E1S	6,46	4,64	380-3-50	18,65	5,43	32	1/2 – 7/8	450x1**	+	+	+	+
	ККБ АСИЛ2-YF65E1S	7,58	5,44	380-3-50	20,75	6,1	32	1/2 – 7/8	450x1**	-	-	+	+
3	ККБ АСИЛ3-YF65E1S	7,58	5,44	380-3-50	21,4	6,24	34	1/2 – 1 1/8	450x2**	+	+	+	+
	ККБ АСИЛ3-YF72E1S	8,80	6,31	380-3-50	24	6,98	34	1/2 – 1 1/8	450x2**	+	+	+	+
	ККБ АСИЛ3-YF80E1S	9,87	7,04	380-3-50	26,9	7,89	34	1/2 – 1 1/8	450x2**	+	+	+	+

* - Величина уровня звукового давления приведена на расстоянии 10 м от ККБ

**возможно исполнение с вентиляторами диаметром 500 мм

тел.: 8 (843) 212-23-10, 8 (800) 333-65-88

МАЛОШУМНЫЕ КОМПРЕССОРНО-КОНДЕНСАТОРНЫЕ БЛОКИ АСК на базе герметичных спиральных компрессоров RIDAN ККБ АСРМ / ККБ АСРЛ

СРЕДНЕТЕМПЕРАТУРНЫЕ (ТЕМПЕРАТУРНЫЙ РЕЖИМ -5...5°С)

Га-ба-рит	Наименование	Холодопроизводительность, кВт		Напряжение питания, В-ф-Гц	Максимальный рабочий ток, А	Потребляемая мощность (на режиме to=-10°С, tk=45°С), кВт	Уровень шума в станд. компл. *, дБ	Присоед. размеры	Диаметр (мм) и количество вентиляторов	Применение с 6п вентиляторами		Применение с 4п вентиляторами	
		to=-5°С, tk=45°С	to=-10°С, tk=45°С							to=-5°С, tk=45°С	to=-10°С, tk=45°С		
1	ККБ АСК1-АСРМ-RCM09	2,74	2,25	380-3-50	3,95	1,34	28	3/8 - 1/2 - 7/8	450x1	+	+	+	+
	ККБ АСК1-АСРМ-RCM11	3,18	2,62	380-3-50	4,45	1,45	28	1/2 - 7/8	450x1	+	+	+	+
	ККБ АСК1-АСРМ-RCM13	3,87	3,19	380-3-50	5,35	1,69	28	1/2 - 7/8	450x1	+	+	+	+
	ККБ АСК1-АСРМ-RCM15	4,4	3,62	380-3-50	6,05	1,86	28	1/2 - 7/8	450x1	+	+	+	+
	ККБ АСК1-АСРМ-RCM19	5,18	4,27	380-3-50	6,95	2,20	28	1/2 - 7/8	450x1	+	+	+	+
	ККБ АСК1-АСРМ-RCM21	5,99	4,93	380-3-50	8,15	2,44	28	1/2 - 7/8	450x1	-	+	+	+
2	ККБ АСК1-АСРМ-RCM26	7,48	5,98	380-3-50	10,3	2,96	28	1/2 - 7/8	450x1	-	-	+	+
	ККБ АСК2-АСРМ-RCM26	7,48	5,98	380-3-50	10,3	2,96	32	1/2 - 7/8	450x1**	+	+	+	+
3	ККБ АСК3-АСРМ-RCM30	8,8	7,25	380-3-50	12,5	3,54	34	1/2 - 7/8	450x2**	+	+	+	+
	ККБ АСК3-АСРМ-RCM38	10,49	8,64	380-3-50	15,1	4,15	34	1/2 - 7/8	450x2**	+	+	+	+
	ККБ АСК3-АСРМ-RCM45	12,84	10,46	380-3-50	16,5	5,09	34	1/2 - 7/8	450x2**	+	+	+	+
	ККБ АСК3-АСРМ-RCM51	14,61	12,04	380-3-50	19,7	5,69	34	1/2 - 1 1/8	450x2**	-	+	+	+
	ККБ АСК3-АСРМ-RCM57	15,81	13,02	380-3-50	20,6	6,06	34	1/2 - 1 1/8	450x2**	-	-	+	+
4	ККБ АСК4-АСРМ-RCM51	14,61	12,04	380-3-50	19,7	5,85	38	1/2 - 1 1/8	500x2	+	+	+	+
	ККБ АСК4-АСРМ-RCM57	15,81	13,02	380-3-50	20,6	6,22	38	1/2 - 1 1/8	500x2	+	+	+	+
	ККБ АСК4-АСРМ-RCM66	19,02	15,67	380-3-50	23,2	7,45	38	1/2 - 1 1/8	500x2	+	+	+	+
	ККБ АСК4-АСРМ-RCM77	22,12	18,22	380-3-50	25,8	8,50	38	1/2 - 1 1/8	500x2	+	+	+	+
	ККБ АСК4-АСРМ-RCM88	25,21	20,79	380-3-50	28,7	9,69	38	1/2 - 1 1/8	500x2	-	+	+	+
	ККБ АСК4-АСРМ-RCM95	26,83	22,1	380-3-50	29,8	10,25	38	1/2 - 1 1/8	500x2	-	+	+	+
	ККБ АСК4-АСРМ-RCM107	30,4	25,04	380-3-50	35	11,74	38	1/2 - 1 1/8	500x2	-	-	-	+
	ККБ АСК4-АСРМ-RCM114	32,38	26,68	380-3-50	37,4	12,55	38	1/2 - 1 1/8	500x2	-	-	-	+
5	ККБ АСК5-АСРМ-RCM88	25,21	20,79	380-3-50	30	9,78	40	5/8 - 1 3/8	630x1	-	+	+	+
	ККБ АСК5-АСРМ-RCM95	26,83	22,1	380-3-50	31,1	10,34	40	5/8 - 1 3/8	630x1	-	+	+	+
	ККБ АСК5-АСРМ-RCM107	30,4	25,04	380-3-50	36,3	11,83	40	5/8 - 1 3/8	630x1	-	-	+	+
	ККБ АСК5-АСРМ-RCM114	32,38	26,68	380-3-50	38,7	12,64	40	5/8 - 1 3/8	630x1	-	-	+	+

* - Величина уровня звукового давления приведена на расстоянии 10 м от ККБ

**возможно исполнение с вентиляторами диаметром 500 мм

МАЛОШУМНЫЕ КОМПРЕССОРНО-КОНДЕНСАТОРНЫЕ БЛОКИ АСК на базе герметичных спиральных компрессоров RIDAN ККБ АСРМ / ККБ АСРЛ

НИЗКОТЕМПЕРАТУРНЫЕ (ТЕМПЕРАТУРНЫЙ РЕЖИМ -15...-25°C)

Га-барит	Наименование	Холодопроизводительность, кВт		Напряжение питания, В-ф-Гц	Максимальный рабочий ток, А	Потребляемая мощность (на режиме to=-25°C, tk=45°C), кВт	Уровень шума в станд. компл. *, дБ	Присоед. размеры	Диаметр (мм) и количество вентиляторов**	Применение с 6п вентиляторами		Применение с 4п вентиляторами	
		to=-25°C, tk=45°C	to=-32°C, tk=45°C							to=-25°C, tk=45°C	to=-32°C, tk=45°C		
0	ККБ АСК0-АСРЛ-РСЛ06	1,91	1,38	220-150/ 380-3-50	4,22	1,7	26	3/8 - 5/8	300x1	+	+	+	+
1	ККБ АСК1-АСРЛ-РСЛ08	2,26	1,64	380-3-50	4,05	2,1	28	3/8 - 3/4	450x1	+	+	+	+
	ККБ АСК1-АСРЛ-РСЛ09	2,65	1,92	380-3-50	6,55	2,35	28	3/8 - 3/4	450x1	+	+	+	+
	ККБ АСК1-АСРЛ-РСЛ11	3,16	2,46	380-3-50	8,5	2,87	28	3/8 - 3/4	450x1	+	+	+	+
	ККБ АСК1-АСРЛ-РСЛ13	3,59	2,61	380-3-50	9,55	3,18	28	3/8 - 7/8	450x1	+	+	+	+
	ККБ АСК1-АСРЛ-РСЛ15	4,54	3,29	380-3-50	11,05	3,55	32	1/2 - 7/8	450x1	+	+	+	+
	ККБ АСК1-АСРЛ-РСЛ18	5,42	3,93	380-3-50	12,9	4,18	32	1/2 - 7/8	450x1	-	+	+	+
2	ККБ АСК2-АСРЛ-РСЛ18	5,42	3,93	380-3-50	12,1	4,18	32	1/2 - 7/8	450x1**	+	+	+	+
	ККБ АСК2-АСРЛ-РСЛ24	6,89	4,85	380-3-50	14,8	5,44	32	1/2 - 7/8	450x1**	-	+	+	+
	ККБ АСК2-АСРЛ-РСЛ28	8,01	5,81	380-3-50	20,1	6,04	32	1/2 - 7/8	450x1**	-	+	+	+
3	ККБ АСК3-АСРЛ-РСЛ24	6,89	4,85	380-3-50	16,8	5,59	34	1/2 - 1 1/8	450x2**	+	+	+	+
	ККБ АСК3-АСРЛ-РСЛ28	8,01	5,81	380-3-50	22,1	6,19	34	1/2 - 1 1/8	450x2**	+	+	+	+
	ККБ АСК3-АСРЛ-РСЛ34	9,31	6,75	380-3-50	24,3	7,16	34	3/4 - 1 1/8	450x2**	+	+	+	+
	ККБ АСК3-АСРЛ-РСЛ38	10,61	7,69	380-3-50	27,6	7,9	34	3/4 - 1 1/8	450x2**	-	+	+	+
	ККБ АСК3-АСРЛ-РСЛ41	11,37	8,24	380-3-50	29,4	8,81	34	3/4 - 1 1/8	450x2**	-	+	+	+
	ККБ АСК3-АСРЛ-РСЛ45	12,96	9,4	380-3-50	32,1	9,96	38	3/4 - 1 1/8	450x2**	-	-	-	+
4	ККБ АСК4-АСРЛ-РСЛ41	11,37	8,24	380-3-50	29,6	8,97	38	5/8 - 1 3/8	500x2	+	+	+	+
	ККБ АСК4-АСРЛ-РСЛ45	12,96	9,4	380-3-50	32,3	10,12	38	5/8 - 1 3/8	500x2	+	+	+	+
	ККБ АСК4-АСРЛ-РСЛ51	14,49	10,51	380-3-50	35,6	11,32	38	5/8 - 1 3/8	500x2	+	+	+	+

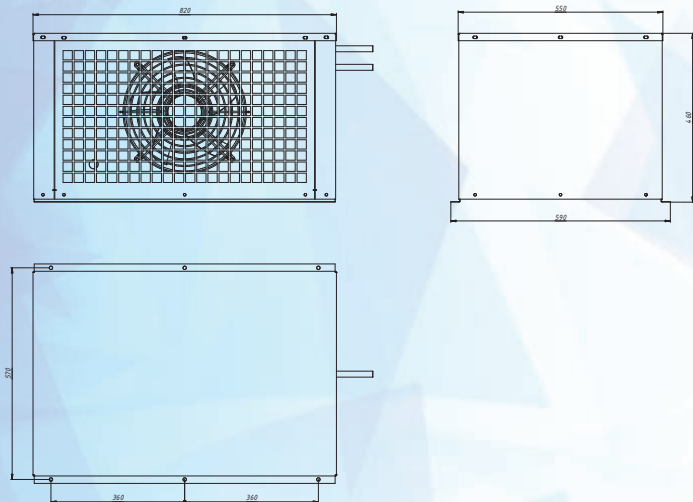
* - Величина уровня звукового давления приведена на расстоянии 10 м от ККБ

**возможно исполнение с вентиляторами диаметром 500 мм

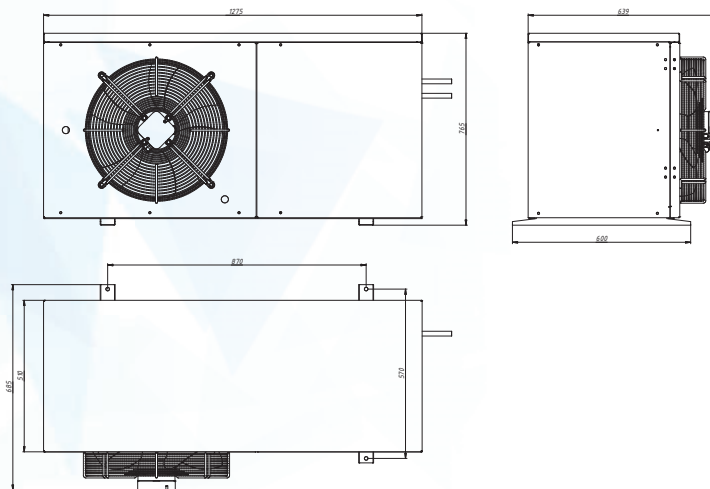
тел.: 8 (843) 212-23-10, 8 (800) 333-65-88

ЧЕРТЕЖИ ГАБАРИТНЫЕ

ККБ 0



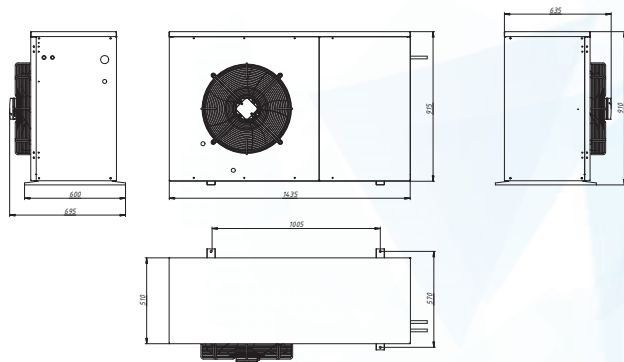
ККБ 1



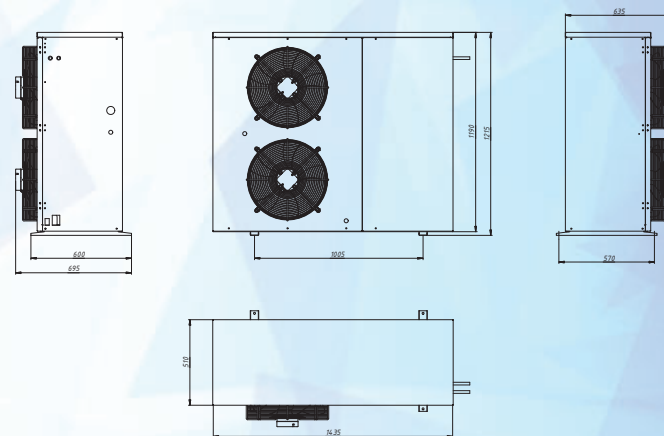
Габарит ККБ	Габаритные размеры (ДхШхВ), мм	Габаритные размеры упаковки (ДхШхВ), мм	Вес упаковки, кг
0	550x820x460	750x1000x675	51
1	685x1275x765	800x1530x970	66

ЧЕРТЕЖИ ГАБАРИТНЫЕ

ККБ 2



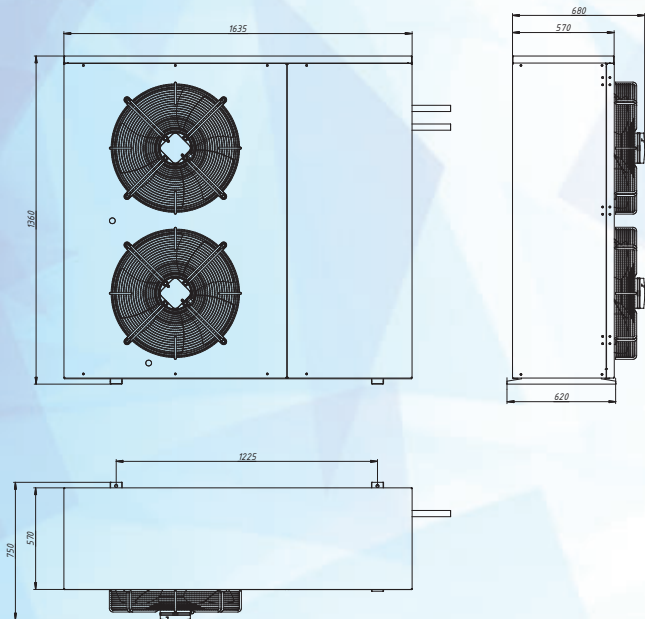
ККБ 3



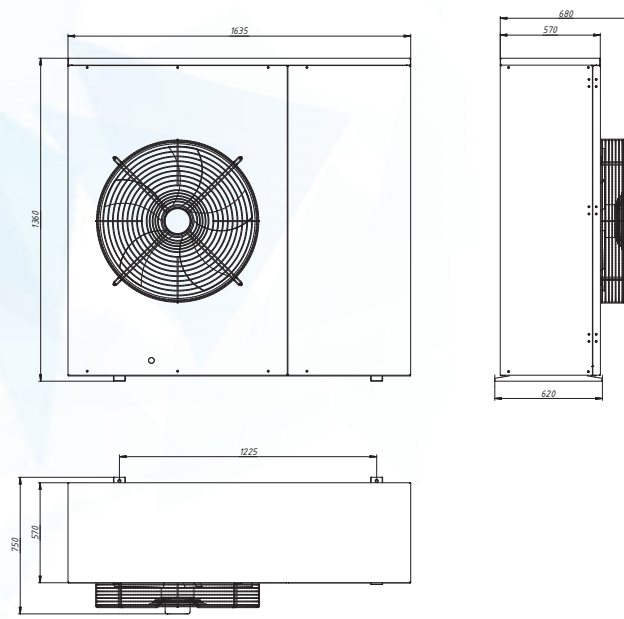
Габарит ККБ	Габаритные размеры (ДхШхВ), мм	Габаритные размеры упаковки (ДхШхВ), мм	Вес упаковки, кг
2	695x1435x915	800x1650x1120	74
3	695x1435x1215	800x1650x1430	83

ЧЕРТЕЖИ ГАБАРИТНЫЕ

ККБ 4



ККБ 5



Габарит ККБ	Габаритные размеры (ДхШхВ), мм	Габаритные размеры упаковки (ДхШхВ), мм	Вес упаковки, кг
4	750x1635x1360	860x1900x1580	89
5	750x1635x1360	860x1900x1580	89

ПРЕИМУЩЕСТВА МАЛОШУМНЫХ КОМПРЕССОРНО-КОНДЕНСАТОРНЫХ БЛОКОВ АСК

- Полноценный ламельнотрубчатый конденсатор российского производства
- Широкий спектр применяемых компрессоров (Tecumseh, Copeland, Invotech, Ridan)
- Широкий модельный ряд
- Малые габаритные размеры
- Низкий уровень шума, возможность установки на жилые здания
- Возможность применения 8полюсных вентиляторов
- Эргономичный монтаж (возможность установки на крыши и стены зданий)
- Применение комплектующих только проверенных европейских производителей
- Простота монтажа
- Необходимая автоматика в базовой комплектации
- Широкий спектр дополнительных опций
- Влагозащищенный (можно мыть конденсатор водой)



СЕРТИФИКАТ ИЗГОТВИТЕЛЯ

Eurasian Conformity Certificate

**ЕВРАЗИЙСКИЙ ЭКОНОМИЧЕСКИЙ СОЮЗ
ДЕКЛАРАЦИЯ О СООТВЕТСТВИИ**

Заявитель: ОБЩЕСТВО С ОГРАНИЧЕННОЙ ОТВЕТСТВЕННОСТЬЮ "АСК-ХОЛД" Место нахождения (адрес юридического лица): 425000, Россия, Республика Марий Эл, город Волжск, улица Луговая, дом 22

Адрес места осуществления деятельности: 425000, Россия, Республика Марий Эл, город Волжск, улица Промышленная 4-я, дом 7а

Основной государственный регистрационный номер: 112322402283. **Телефон:** 78432122310 **Адрес электронной почты:** Ask-hold@yandex.ru

в лице: Директора Каринуллы Артем Ивановичи **заявляет, что:** Установки ковалентные промышленные; заводские агрегаты с выработкой «АСК». **Изготовитель:** ОБЩЕСТВО С ОГРАНИЧЕННОЙ ОТВЕТСТВЕННОСТЬЮ "АСК-ХОЛД" Место нахождения (адрес юридического лица): 425000, Россия, Республика Марий Эл, город Волжск, улица Луговая, дом 22

Адрес места осуществления деятельности по изготовлению продукции: 425000, Россия, Республика Марий Эл, город Волжск, улица Промышленная 4-я, дом 7а

Продукция изготовлена в соответствии с: ТУ 3644-001-12902653-2015 "Агрегаты заводские". **Код (коды) ТН ВЭД ЕАЭС:** 8418690008, 8418999000

Серийный выпуск соответствует требованиям

Технического регламента Таможенного союза "О безопасности неавтомобильного оборудования" (ТР ТС 004:2011)

Технического регламента Таможенного союза "О безопасности машин и оборудования" (ТР ТС 010:2011)

Технического регламента Таможенного союза "Электромагнитная совместимость технических средств" (ТР ТС 020:2011)

Декларация о соответствии принята на основании: протокола прием-сдаточных испытаний № 495 от 02.03.2021 года; обоснованная безопасностью: руководства по эксплуатации, совмещенного с паспортом

Сфера декларирования: соответствие: 1а

Дополнительная информация: ГОСТ Р МЭК 60204-1-2007 "Безопасность машин. Электрооборудование машин и механизмов. Часть 1. Общие требования", ГОСТ 30804.6.2-2003 (IEC 61000-6-2:2005) "Совместимость технических средств электромагнитная. Устойчивость к электромагнитным помехам технического средства, применяемых в промышленных зонах. Требования и методы испытаний" раздел 8, ГОСТ 30804.6.4-2003 (IEC 61000-6-4:2005) "Совместимость технических средств электромагнитная. Электромагнитные помехи от технических средств, применяемых в промышленных зонах. Нормы и методы испытаний" раздел 7, ГОСТ 12.2.083-91 "Система стандартов безопасности труда. Оборудование производственное. Общие требования безопасности" раздел 2. Условия применения продукции в соответствии с требованиями ГОСТ 15190-89. Срок действия (службы, годности) указан в прикладной в продукции эксплуатационной документации.

Декларация о соответствии заверена с даты регистрации (из 04.03.2026 включительно).

Каринулла Артем Иванович
М.П. **АСК-ХОЛД**

Регистрационный номер декларации о соответствии: ЕАЭС N RU Д-RU.PA01.B.34746/21

Дата регистрации декларации о соответствии: 09.03.2021

Eurasian Conformity Certificate

**ЕВРАЗИЙСКИЙ ЭКОНОМИЧЕСКИЙ СОЮЗ
СЕРТИФИКАТ СООТВЕТСТВИИ**

№ ЕАЭС RU С- RU 1826.0.0193/22

Серия **037** № **0379231**

ОРГАН ПО СЕРТИФИКАЦИИ: Обществу с ограниченной ответственностью "Сертификация Евразия" Место нахождения: 385004, Россия, область Курган, город Курск, улица Славян, дом 104, этаж 200. Адрес места осуществления деятельности: 385004, Россия, область Курган, город Курск, улица Славян, дом 104, этаж 200. Уведомительный номер органа по сертификации в реестре аккредитованных лиц ЕАЭС: RU 118326. Дата начала действия: 11.06.2018. Телефон: +7472712310. Адрес электронной почты: info@ask-hold.ru.

ЗАЯВИТЕЛЬ: ОБЩЕСТВО С ОГРАНИЧЕННОЙ ОТВЕТСТВЕННОСТЬЮ "АСК-ХОЛД" Место нахождения (адрес юридического лица) и адрес места осуществления деятельности: 425000, Россия, Республика Марий Эл, город Волжск, улица Промышленная 4-я, дом 7а. Основной государственный регистрационный номер: 112322402283. Телефон: +7843212310. Адрес электронной почты: ask-hold@yandex.ru.

ИЗГОТОВИТЕЛЬ: ОБЩЕСТВО С ОГРАНИЧЕННОЙ ОТВЕТСТВЕННОСТЬЮ "АСК-ХОЛД" Место нахождения (адрес юридического лица) и адрес места осуществления деятельности по изготовлению продукции: 425000, Россия, Республика Марий Эл, город Волжск, улица Промышленная 4-я, дом 7а.

ПРОДУКЦИЯ: Установки ковалентные промышленные агрегаты по определению из 18089 завода-производителя, заводские агрегаты промышленные - серия 10 (00274). Продукция изготовлена в соответствии с ТУ 3644-001-12902653-2015 "Агрегаты заводские. Технические условия".

Серийный выпуск

КОД ТН ВЭД ЕАЭС: 8418690008

СООТВЕТСТВИЕ ТРЕБОВАНИЯМ

Технического регламента Таможенного союза "О безопасности неавтомобильного оборудования" (ТР ТС 004:2011)

Технического регламента Таможенного союза "Электромагнитная совместимость технических средств" (ТР ТС 020:2011)

СЕРТИФИКАТ СООТВЕТСТВИИ ВЫДАН НА ОСНОВАНИИ: Протокола испытаний № 20786/2021 от 04.03.2021 года, выданного в соответствии с требованиями Общества с ограниченной ответственностью "ТРЭМА-ЭИ ТЕСТ" (серийный номер протокола испытаний и даты выдачи сертификата: № ЕАЭС.21.06.00) или протокола испытаний протокола от 02.03.2021 года, выданного Обществу с ограниченной ответственностью "Сертификация Евразия" руководству по эксплуатации, совмещенного с паспортом

Сфера сертификации: 1а


ДОПОЛНИТЕЛЬНАЯ ИНФОРМАЦИЯ: ГОСТ Р МЭК 60204-1-2007 "Безопасность машин и механизмов. Электрооборудование машин и механизмов. Часть 1. Общие требования", ГОСТ Р МЭК 61000-6-2:2005 "Совместимость технических средств электромагнитная. Устойчивость к электромагнитным помехам технического средства, применяемых в промышленных зонах. Требования и методы испытаний", ГОСТ Р МЭК 61000-6-4:2005 "Совместимость технических средств электромагнитная. Электромагнитные помехи от технических средств, применяемых в промышленных зонах. Нормы и методы испытаний" раздел 7, ГОСТ 12.2.083-91 "Система стандартов безопасности труда. Оборудование производственное. Общие требования безопасности" раздел 2. Условия применения продукции в соответствии с требованиями ГОСТ 15190-89. Срок действия (службы, годности) указан в прикладной в продукции эксплуатационной документации.

СРОК ДЕЙСТВИЯ С ВКЛЮЧИТЕЛЬНО ПО 04.03.2022 04.03.2027

Руководитель (уполномоченный орган) органа по сертификации: *Григорьев Олег Викторович* М.П. **ТРЭМА-ЭИ ТЕСТ**

Лицезарь (лицензиарий): *Каринулла Артем Иванович* М.П. **АСК-ХОЛД**

Лицезарь (лицензиарий/лицензиар): *Каринулла Артем Иванович* М.П. **АСК-ХОЛД**



тел.: 8 (843) 212-23-10, 8 (800) 333-65-88



ПРОИЗВОДСТВО
ХОЛОДИЛЬНЫХ АГРЕГАТОВ И ХОЛОДИЛЬНЫХ КАМЕР

КОНТАКТЫ

8 (843) 212-23-10

РМЭ, г. Волжск, ул. 2ая Промышленная, д. 5

8 (800) 333-65-88