

*Carboma*

# Atrium

## Гастрономические витрины

Классический дизайн, откидное  
фронтальное стекло

Превосходная обзорность и удобство  
эксплуатации

Глубина выкладки до 980 мм –  
увеличенные возможности загрузки

Под установку гастроемкостей  
GN2/1 и GN1/1 для максимально  
эффективного размещения товара



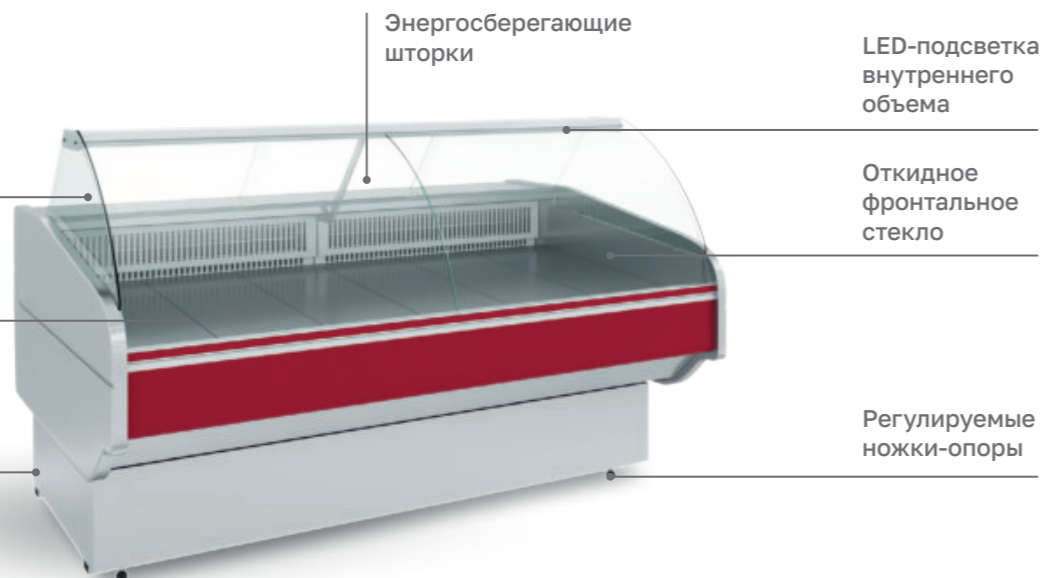
## Особенности конструкции

### Среднетемпературная, реверсивная

Столешница из нержавеющей стали

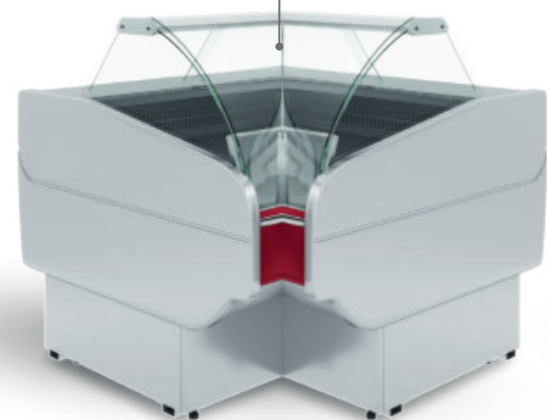
Базовые поддоны из нержавеющей стали

Цифровой контроллер



### Внутренний угол VM-6-1 / VV-6-1

Фиксируемое фронтальное стекло

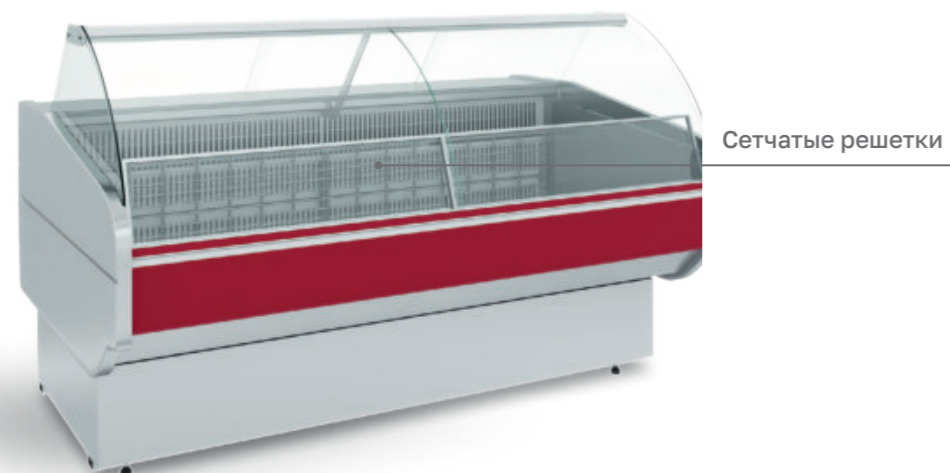


### Внешний угол VM-5-1 / VV-5-1

Откидное фронтальное стекло



### Низкотемпературная



Производитель оставляет за собой право вносить изменения в конструкцию и комплектацию оборудования без предварительного уведомления

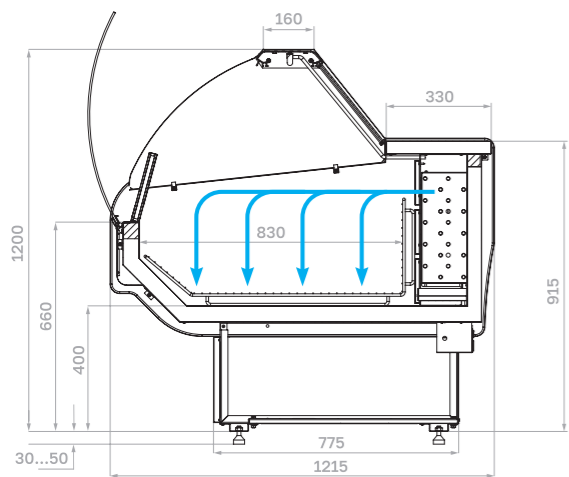
## Технические характеристики

Модель	Длина без боковин, мм	Горизонтальная площадь экспозиции, м <sup>2</sup>	Полезный объем, м <sup>3</sup>	Рабочая температура, °C
G120 SM / SV 1,25-1	1250	1,06	0,16	0...+6 / -5...+5
G120 SM / SV 1,5-1	1420	1,21	0,18	
G120 SM / SV 2,0-1	1875	1,59	0,24	
G120 SM / SV 2,5-1	2500	2,13	0,32	до -18
G120 SL 1,25-1	1250	1,04	0,16	
G120 SL 1,5-1	1420	1,18	0,17	
G120 SL 2,0-1	1875	1,56	0,23	+2...+6
G120 SM 1,25-2 (открытая)	1250	1,06	0,16	
G120 SM 1,5-2 (открытая)	1420	1,21	0,18	
G120 SM 2,0-2 (открытая)	1875	1,59	0,24	1...+2*
G120 SP 1,25-2 (рыба на льду открытая)	1250	1,1	0,16	
G120 SP 1,5-2 (рыба на льду открытая)	1420	1,25	0,18	
G120 SP 2,0-2 (рыба на льду открытая)	1875	1,65	0,24	0...+6 / -5...+5
G120 VM / VV 1,25-1 (динамика)	1250	1,23	0,18	
G120 VM / VV 1,5-1 (динамика)	1420	1,39	0,21	
G120 VM / VV 2,0-1 (динамика)	1875	1,84	0,28	+2...+6
G120 VM / VV 2,5-1 (динамика)	2500	2,45	0,37	
G120 VM 1,25-2 (открытая динамика)	1250	1,23	0,18	
G120 VM 1,5-2 (открытая динамика)	1420	1,39	0,21	0...+6 / -5...+5
G120 VM 2,0-2 (открытая динамика)	1875	1,84	0,28	
G120 VM-5-1 / GC120 VV-5-1 (внешний угол, динамика) 90°	-	1,18	0,18	
G120 VM-6-1 / GC120 VV-6-1 (внутренний угол, динамика) 90°	-	1,04	0,16	-
G120 N 0,94-7 (прилавок)	940	-	-	

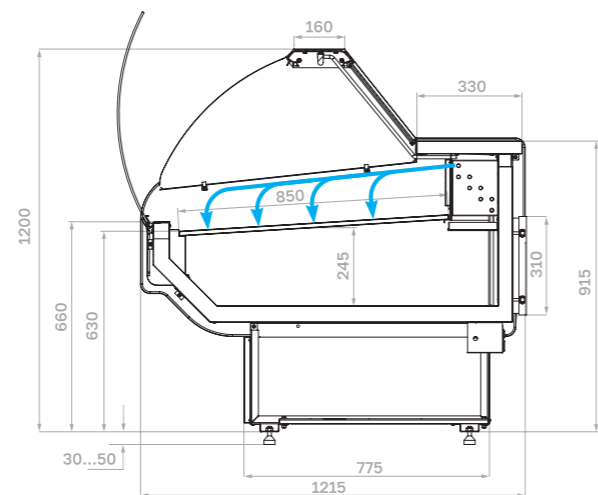
Толщина боковины 40 мм (SM, SV, VM, VV), 60 мм (SL), прилавка 40 мм

\* При наличии кускового и чешуйчатого льда

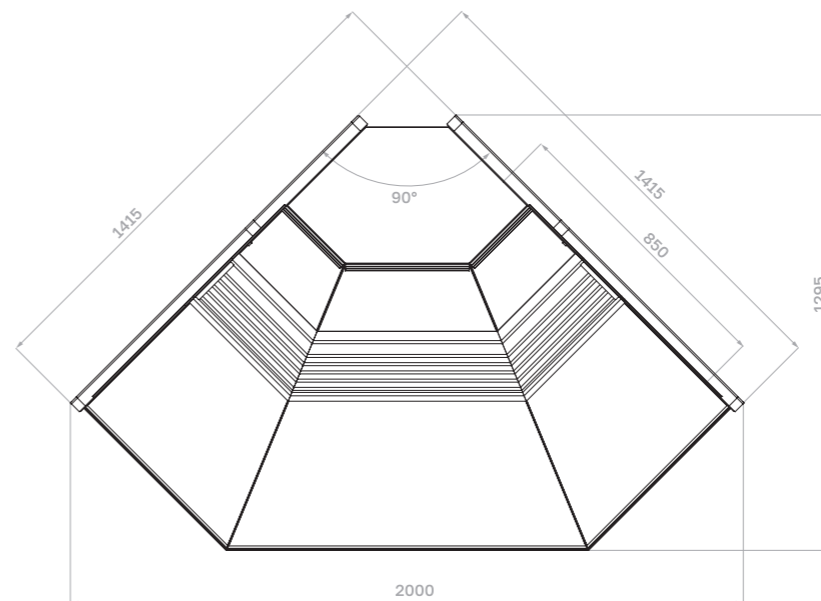
### Низкотемпературная



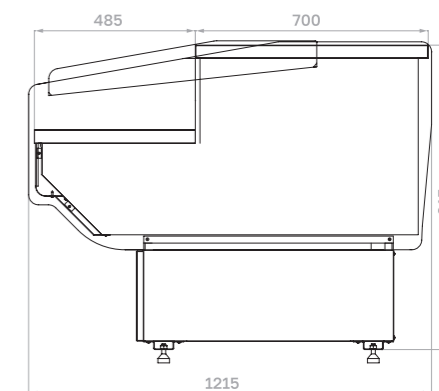
### Статическое охлаждение



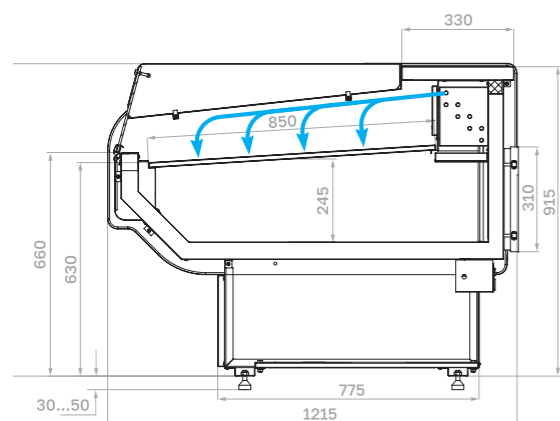
### Внешний угол (динамическое охлаждение)



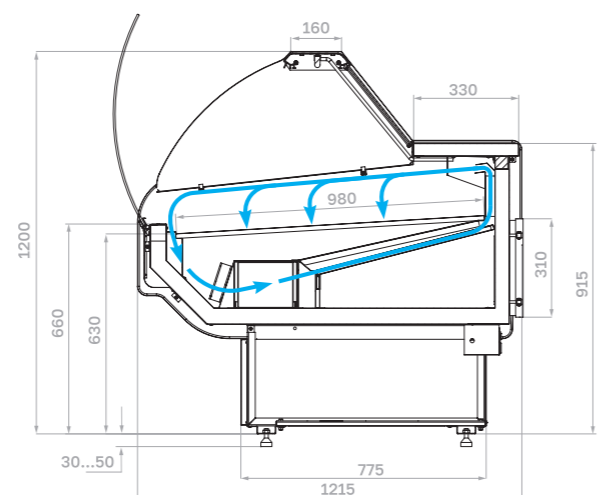
### Прилавок



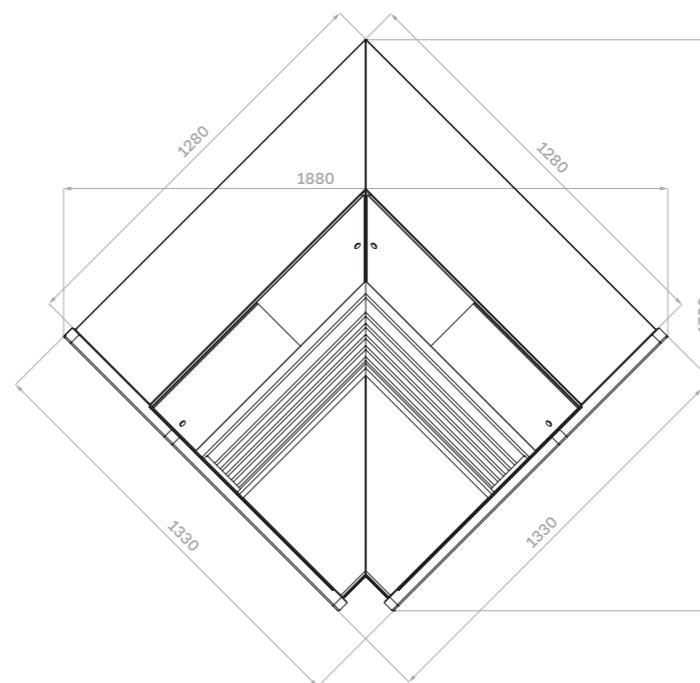
### Открытая (Статическое охлаждение)



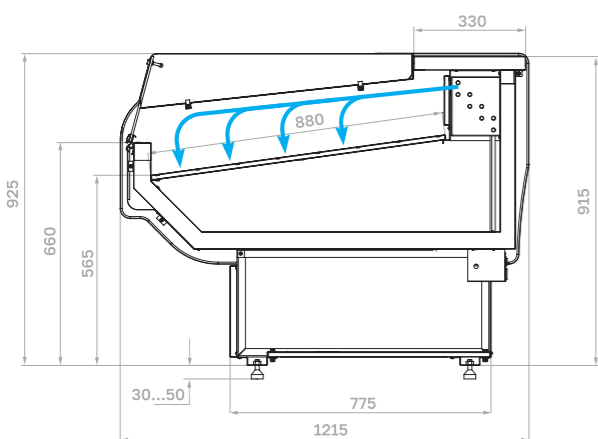
### Динамическое охлаждение



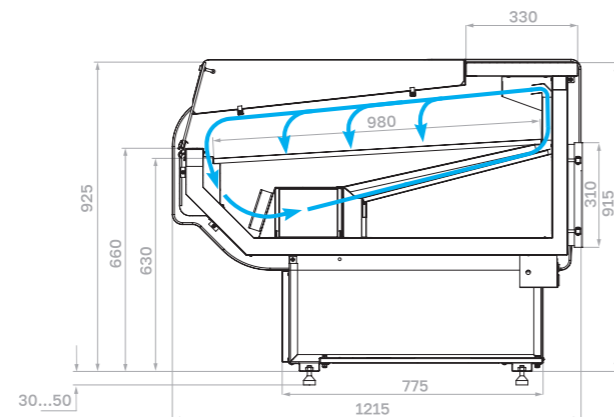
### Внутренний угол (динамическое охлаждение)



### Рыба на льду (статическое охлаждение)



### Открытая (динамическое охлаждение)



### Опции

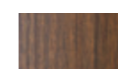
- Пластиковые боковины со стеклом
- Стыковочный комплект
- Дополнительная экспозиционная полка (полка с перегородкой)
- Низкие, полнопрофильные делители
- Освещение фронтальной панели
- Выбор освещения основной зоны (LED PINK)
- Полка для весов
- Двухступенчатые поддоны для выкладки товара
- Гастроемкости GN2/1, GN1/1
- Цифровой термометр

#### Складская программа



RAL 3004

#### KombiLux



0108  
Темный дуб

#### Боковины (пластик)



0011  
Серый



0012  
Коричневый



0013  
Черный

#### Стандартные цвета



RAL 9016



RAL 1016



RAL 9006



RAL 6018



RAL 9005



RAL 3020



RAL 3004



RAL 5017



RAL 7024



RAL 1015

#### Индивидуальное исполнение

Любые цвета по таблице RAL