

**МХМ**  
м а р и х о л о д м а ш  
[www.mariholod.com](http://www.mariholod.com)

---

ОАО «Контакт»  
424026, Республика Марий Эл,  
г. Йошкар-Ола, ул. Карла Маркса, д. 133  
Тел. +7 (8362) 45-27-90, 45-06-70  
[mariholod@mari-el.ru](mailto:mariholod@mari-el.ru)

**МХМ**  
м а р и х о л о д м а ш  
[www.mariholod.com](http://www.mariholod.com)

**Холод, проверенный временем!**

---

ТОРГОВО-ХОЛОДИЛЬНОЕ  
ОБОРУДОВАНИЕ

**2015**

## О КОМПАНИИ

**З**авод по производству торгово-холодильного оборудования «Марихолодмаш» был основан в 1941 г. (эвакуировался из г. Киев) и специализировался на выпуске снарядов, торговых весов и другого торгового инвентаря.

С 1960 года завод специализируется на производстве торгово-холодильного оборудования. Первые отечественные холодильные шкафы и холодильные камеры появились именно на предприятии «Марихолодмаш». За эти годы было разработано и внедрено в производство несколько направлений торгово-холодильного оборудования.

Холодильная торговая витрина «Таир» существует с 1970 года и продолжает жить и по сегодняшний день. Витрина «Таир» прошла множество модернизаций и изменений конструкции, дополнена новейшими технологиями в области торгово-холодильного оборудования и пользуется неизменным спросом.



Нашим оборудованием комплектовались такие объекты как: Кремлевский дворец съездов, ресторан Останкинской башни, первые отечественные магазины самообслуживания.

В настоящее время завод «Марихолодмаш» предлагает широкую гамму современного торгово-холодильного оборудования.

На рынок выставляются модельные ряды холодильных витрин – «Илеть», «Таир», «Новая», «Купец» и «Veneto».

В 2012 году «Марихолодмаш» запустил в производство новую серию среднетемпературных холодильных шкафов «Напри». Для их производства была смонтирована и запущена современная линия металлообработки производства Salvagnini (Италия) и линия по выпуску шкафов производства Meccanica NAI (Италия).

Также в ассортименте выпускаемой продукции предприятия такое оборудование для торговли как: прилавки холодильные, кассовые боксы, торговые стеллажи, бонеты и горки.



### Благодаря использованию современных технологий завод по производству торгово-холодильного оборудования «Марихолодмаш» обеспечивает выпускаемой продукции:

- высокое качество;
- надежность и удобство в эксплуатации;
- современный дизайн;
- конкурентные цены.

Покупатели нашего оборудования могут быть уверены в том, что приобретают продукцию, отвечающую самым современным требованиям, и имеющую отличное соотношение цена-качество.

Продукция завода «Марихолодмаш», в отличие от большинства производителей торгово-холо-

дильного оборудования, работает при температуре окружающей среды свыше 35°C, что несомненно, еще раз подчеркивает ее надежность.

Использование современных порошковых красок и нанесение их на автоматической покрасочной линии с программным управлением обеспечивает красивый внешний вид торгово-холодильного оборудования и защиту поверхности от коррозии.

Завод производит гальванопокрытие деталей на итальянской автоматизированной линии с программным обеспечением.

Полную сохранность торгово-холодильного оборудования при погрузке, перевозке и хранении гарантирует специально разработанная упаковка!





Шкаф холодильный среднетемпературный предназначен для кратковременного хранения, демонстрации и продажи, предварительно охлажденных до температуры охлаждаемого объема, пищевых продуктов и напитков.

Для производства новой серии холодильных шкафов «Капри» была смонтирована и запущена современная линия металлообработки производства Salvagnini (Италия), линия по выпуску шкафов производства Messapica NAI и линия вспенивания Cappon CRIOS (Италия). Холодильные шкафы «Капри» проектировались с учетом последних мировых тенденций в области промышленного дизайна и требований рынка холодильного оборудования.

**Стандартная комплектация:**

- корпус из окрашенной оцинкованной стали с пенополиуретановым заполнением;
- электронный блок управления Evco, Carel или Danfoss с индикацией температуры и режимом автоматического размораживания;
- компрессор Danfoss или Tecumseh;
- заправочный клапан Шредера;
- автоматическое выпаривание талой воды;
- герметичность внутреннего объема обеспечивается за счет эластичного дверного уплотнителя из ПВХ и магнитной вставки внутри уплотнителя;
- динамическое или статическое охлаждение;
- светодиодная подсветка внутреннего объема;
- комплект освещения канале – дополнительная опция.

**Преимущества холодильных шкафов «Капри»**

- Увеличенная площадь выкладки
- Светодиодная подсветка внутреннего объема
- Повышение класса энергопотребления
- Шкафы имеют самую дешевую цену за 1 литр объема среди конкурентных заводов
- Конструкция и упаковка позволяет хранить шкафы в два яруса
- Цельнозаливной корпус

- Эксплуатация в температурном диапазоне от +12С до +43С для шкафов с металлическими дверьми и до +35С для шкафов со стеклянными дверьми, поддерживающийся равномерный температурный режим внутри объема для хранения напитков и продуктов питания
- Современная технология применения циклопентана в качестве вспенивающего агента обеспечивает низкий коэффициент теплопроводности и стабильные параметры на протяжении всего срока эксплуатации.

**Варианты брендирования холодильных шкафов:**



**«КАПРИ» 0,5**

- Исполнение дверей
- Температура охлаждаемого объема, °С
- При температуре окружающей среды, °С
- Внутренний объем, м<sup>3</sup>
- Полезный объем, м<sup>3</sup>
- Площадь полок, включая площадь дна, м<sup>2</sup>
- Размеры полки (длина x глубина), мм
- Нагрузка (равномерно распределенная) на полку, кг
- Количество полок, шт
- Потребление электроэнергии за сутки (не более), кВт/ч
- Ширина, мм
- Глубина, мм
- Высота, мм
- Масса, кг

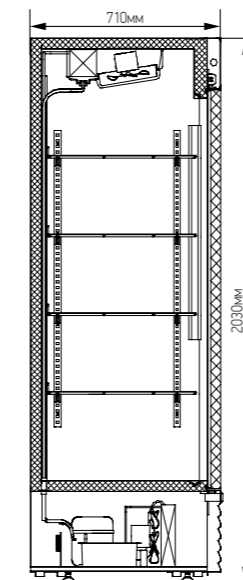
СК	УСК
1 дверь стек.	1 дверь стек.
0...+7	-6...+6
+12...+35	+12...+35
0,5	0,5
0,48	0,48
1,8	1,8
503x619	503x619
40	40
4	4
4,5	5,5
595	595
710	710
2030	2030
90	90

**«КАПРИ» 0,7**

- Исполнение дверей
- Температура охлаждаемого объема, °С
- При температуре окружающей среды, °С
- Внутренний объем, м<sup>3</sup>
- Полезный объем, м<sup>3</sup>
- Площадь полок, включая площадь дна, м<sup>2</sup>
- Размеры полки (длина x глубина), мм
- Нагрузка (равномерно распределенная) на полку, кг
- Количество полок, шт
- Потребление электроэнергии за сутки (не более), кВт/ч
- Ширина, мм
- Глубина, мм
- Высота, мм
- Масса, кг

СК	УСК
1 дверь стек.	1 дверь стек.
0...+7	-6...+6
+12...+35	+12...+35
0,7	0,7
0,68	0,68
2,5	2,5
703x619	703x619
40	40
4	4
4,8	5,5
795	795
710	710
2030	2030
135	135

**«КАПРИ» 0,5/0,7 СК/УСК**



0.5л объем бутылки	<b>Капри 0,5 СК</b>
7	Вместимость бутылок в длину
8	Вместимость бутылок в глубину
280	Вместимость бутылок в холодильник
	<b>Капри 0,7 СК</b>
10	Вместимость бутылок в длину
8	Вместимость бутылок в глубину
400	Вместимость бутылок в холодильник

Холодильные шкафы

Торгово-холодильное оборудование

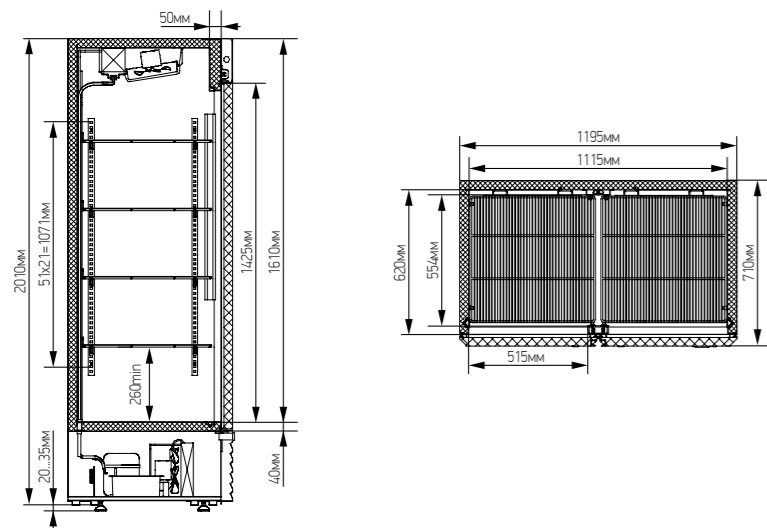
Холодильные шкафы

Торгово-холодильное оборудование

### «КАПРИ» 1,12

Исполнение дверей	2 дверь стек.	2 дверь стек.
Температура охлаждаемого объема, °C	0...+7	-6...+6
При температуре окружающей среды, °C	+12...+35	+12...+35
Внутренний объем, м³	1,12	1,12
Полезный объем, м³	1,05	1,05
Площадь полок, включая площадь дна, м²	3,7	3,7
Размеры полки (длина x глубина), мм	540x549	540x549
Нагрузка (равномерно распределенная) на полку, кг	40	40
Количество полок, шт	8	8
Потребление электроэнергии за сутки (не более), кВт/ч	6,5	9
Ширина, мм	1195	1195
Глубина, мм	710	710
Высота, мм	2030	2030
Масса, кг	170	170

### «КАПРИ» 1,12 СК/УСК



### Отличительные особенности холодильного шкафа «Капри»:

- Шкафы с агрегатом, расположенным в нижней части шкафа, лучше переносят жару.
- Шкафы с нижним расположением агрегата, даже расположенные за витринами, лучше демонстрируют товар - выкладка в шкафах поднята выше и видны даже нижние полки.
- Нижнее расположение компрессора обеспечивает более удобную компоновку холодильной камеры.

Изготовлен в климатическом исполнении "У" категории размещения 3 по ГОСТ15150 для работы при температуре окружающего воздуха от 12 до 35°C и относительной влажности от 80 до 55% соответственно. При относительной влажности окружающего воздуха свыше 80% на наружной поверхности изделия возможно образование конденсата, что не является дефектом.



### «КАПРИ» 1,5

Исполнение дверей	2 дверь купе.	2 дверь купе.	2 дверь купе.
Температура охлаждаемого объема, °C	0...+7	-6...+6	0...+7
При температуре окружающей среды, °C	+12...+35	+12...+35	+12...+35
Внутренний объем, м³	1,5	1,5	1,5
Полезный объем, м³	1,43	1,43	1,43
Площадь полок, включая площадь дна, м²	3,7	3,7	3,7
Размеры полки (длина x глубина), мм	740x549	740x549	740x549
Нагрузка (равномерно распределенная) на полку, кг	40	40	40
Количество полок, шт	8	8	8
Потребление электроэнергии за сутки (не более), кВт/ч	6,5	9	7
Ширина, мм	1595	1595	1595
Глубина (без ручек), мм	710	710	710
Высота, мм	2030	2030	2030
Масса, кг	195	195	195

### «КАПРИ» 1,12

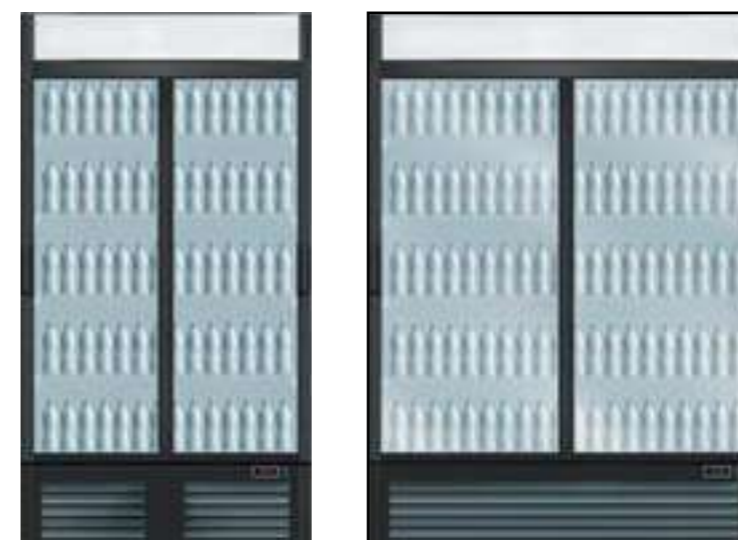
Исполнение дверей	2 дверь купе.	2 дверь купе.	2 дверь купе.
Температура охлаждаемого объема, °C	0...+7	-6...+6	0...+7
При температуре окружающей среды, °C	+12...+35	+12...+35	+12...+35
Внутренний объем, м³	1,12	1,12	1,12
Полезный объем, м³	1,05	1,05	1,05
Площадь полок, включая площадь дна, м²	3,7	3,7	3,7
Размеры полки (длина x глубина), мм	540x549	540x549	540x549
Нагрузка (равномерно распределенная) на полку, кг	40	40	40
Количество полок, шт	8	8	8
Потребление электроэнергии за сутки (не более), кВт/ч	6,5	9	7
Ширина, мм	1195	1195	1195
Глубина (без ручек), мм	710	710	710
Высота, мм	2030	2030	2030
Масса, кг	170	170	170

СК КУПЕ	УСК КУПЕ	СК КУПЕ СТАТИКА
2 дверь купе.	2 дверь купе.	2 дверь купе.
0...+7	-6...+6	0...+7
+12...+35	+12...+35	+12...+35
1,5	1,5	1,5
1,43	1,43	1,43
3,7	3,7	3,7
740x549	740x549	740x549
40	40	40
8	8	8
6,5	9	7
1595	1595	1595
710	710	710
2030	2030	2030
195	195	195

СК КУПЕ	УСК КУПЕ	СК КУПЕ СТАТИКА
2 дверь купе.	2 дверь купе.	2 дверь купе.
0...+7	-6...+6	0...+7
+12...+35	+12...+35	+12...+35
1,12	1,12	1,12
1,05	1,05	1,05
3,7	3,7	3,7
540x549	540x549	540x549
40	40	40
8	8	8
6,5	9	7
1195	1195	1195
710	710	710
2030	2030	2030
170	170	170



### Варианты брендирования холодильных шкафов:



0,5л  
объем бутылки



### Капри 1,12 СК

14 Вместимость  
7 бутылок в длину  
490 Вместимость  
бутылок в глубину  
Вместимость бутылок  
в холодильник

### Капри 1,5 СК

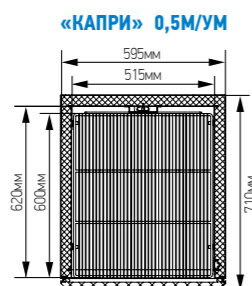
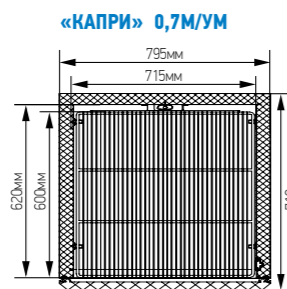
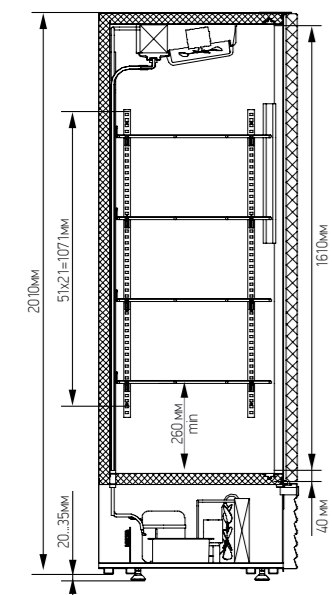
20 Вместимость  
7 бутылок в длину  
700 Вместимость  
бутылок в глубину  
Вместимость бутылок  
в холодильник

### «КАПРИ» 0,5

Исполнение дверей	1 дверь мет.	1 дверь мет.
Температура охлаждаемого объема, °C	0...+7	-6...+6
При температуре окружающей среды, °C	+12...+43	+12...+43
Внутренний объем, м³	0,5	0,5
Полезный объем, м³	0,48	0,48
Площадь полок, включая площадь дна, м²	1,8	1,8
Размеры полки (длина x глубина), мм	503x619	503x619
Нагрузка (равномерно распределенная) на полку, кг	40	40
Количество полок, шт	4	4
Потребление электроэнергии за сутки (не более), кВт/ч	4,4	5
Ширина, мм	595	595
Глубина, мм	710	710
Высота, мм	2030	2030
Масса, кг	105	105

### «КАПРИ» 0,7

Исполнение дверей	1 дверь мет.	1 дверь мет.
Температура охлаждаемого объема, °C	0...+7	-6...+6
При температуре окружающей среды, °C	+12...+43	+12...+43
Внутренний объем, м³	0,7	0,7
Полезный объем, м³	0,68	0,68
Площадь полок, включая площадь дна, м²	2,5	2,5
Размеры полки (длина x глубина), мм	703x619	703x619
Нагрузка (равномерно распределенная) на полку, кг	40	40
Количество полок, шт	4	4
Потребление электроэнергии за сутки (не более), кВт/ч	4,8	5
Ширина, мм	795	795
Глубина, мм	710	710
Высота, мм	2030	2030
Масса, кг	125	125



Новая линейка холодильных шкафов «Капри», запущенная в производство на заводе «Марихолодмаш» в 2012 году проектировалась с учетом последних мировых тенденций в области промышленного дизайна и требований рынка холодильного оборудования в студии Appliance Engineering (Италия).

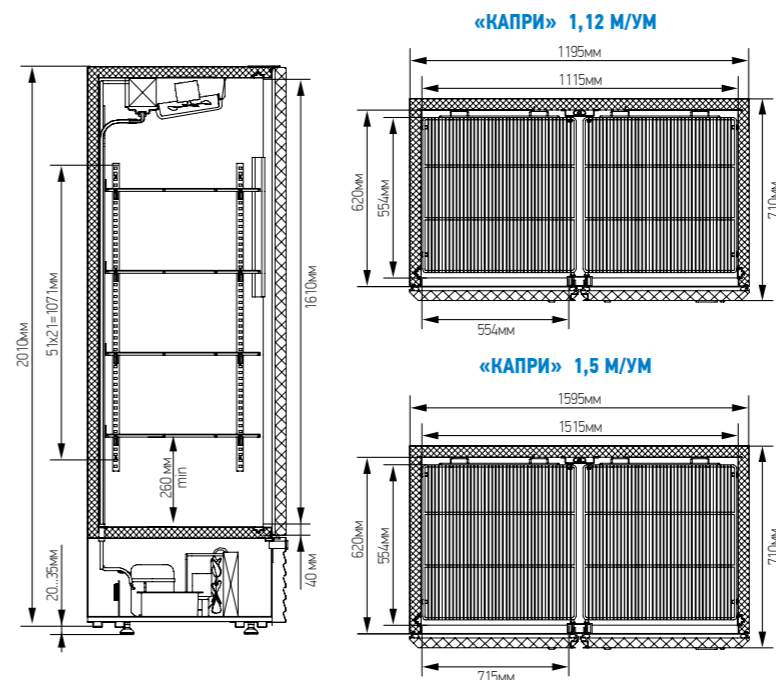
Для их производства были смонтированы и запущены современная линия металлообработки производства Salvagni (Италия) и линия по выпуску шкафов производства Meccanica NAI (Италия).

### «КАПРИ» 1,5

Исполнение дверей	2 дверь мет.	2 дверь мет.
Температура охлаждаемого объема, °C	0...+7	-6...+6
При температуре окружающей среды, °C	+12...+43	+12...+43
Внутренний объем, м³	1,5	1,5
Полезный объем, м³	1,43	1,43
Площадь полок, включая площадь дна, м²	5,0	5,0
Размеры полки (длина x глубина), мм	740x549	740x549
Нагрузка (равномерно распределенная) на полку, кг	40	40
Количество полок, шт	8	8
Потребление электроэнергии за сутки (не более), кВт/ч	8	8,5
Ширина, мм	1595	1595
Глубина, мм	710	710
Высота, мм	2030	2030
Масса, кг	170	170

### «КАПРИ» 1,12

Исполнение дверей	2 дверь мет.	2 дверь мет.
Температура охлаждаемого объема, °C	0...+7	-6...+6
При температуре окружающей среды, °C	+12...+43	+12...+43
Внутренний объем, м³	1,12	1,12
Полезный объем, м³	1,05	1,05
Площадь полок, включая площадь дна, м²	3,7	3,7
Размеры полки (длина x глубина), мм	540x549	540x549
Нагрузка (равномерно распределенная) на полку, кг	40	40
Количество полок, шт	8	8
Потребление электроэнергии за сутки (не более), кВт/ч	6,4	8
Ширина, мм	1195	1195
Глубина, мм	710	710
Высота, мм	2030	2030
Масса, кг	130	130



Завод «Марихолодмаш» в числе первых из производителей промышленного холодильного оборудования в России при технической поддержке торговой марки «Саппо» (Италия) внедрил в производство шкафов технологию применения циклопентана в качестве вспенивающего агента. Благодаря переходу на современные технологии потребитель получает целый ряд преимуществ, таких как существенное повышение качества и класса энергопотребления холодильной техники.

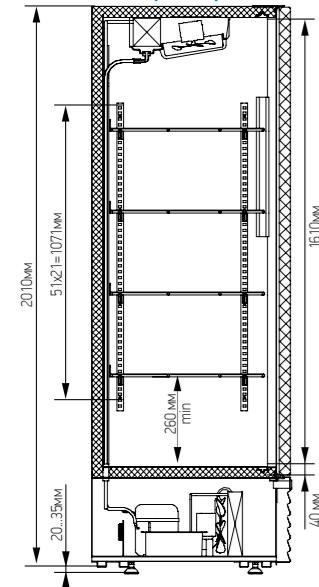
### «КАПРИ» 0,7 нержавейка

	М	УМ
Исполнение дверей	1 дверь мет.	1 дверь мет.
Температура охлаждаемого объема, °C	0...+7	-6...+6
При температуре окружающей среды, °C	+12...+43	+12...+43
Внутренний объем, м³	0,7	0,7
Полезный объем, м³	0,68	0,68
Площадь полок, включая площадь дна, м²	2,5	2,5
Размеры полки (длина x глубина), мм	703x619	703x619
Нагрузка (равномерно распределенная) на полку, кг	40	40
Количество полок, шт	4	4
Потребление электроэнергии за сутки (не более), кВт/ч	4,8	5
Ширина, мм	795	795
Глубина, мм	710	710
Высота, мм	2030	2030
Масса, кг	105	105

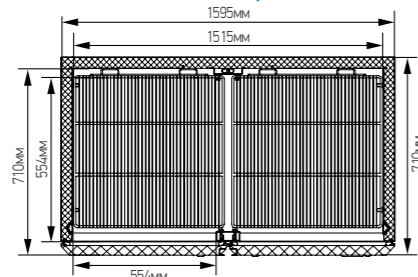
### «КАПРИ» 1,5 нержавейка

	М	УМ
Исполнение дверей	2 дверь мет.	2 дверь мет.
Температура охлаждаемого объема, °C	0...+7	-6...+6
При температуре окружающей среды, °C	+12...+43	+12...+43
Внутренний объем, м³	1,5	1,5
Полезный объем, м³	1,43	1,43
Площадь полок, включая площадь дна, м²	5,0	5,0
Размеры полки (длина x глубина), мм	740x549	740x549
Нагрузка (равномерно распределенная) на полку, кг	40	40
Количество полок, шт	8	8
Потребление электроэнергии за сутки (не более), кВт/ч	8	9,5
Ширина, мм	1595	1595
Глубина, мм	710	710
Высота, мм	2030	2030
Масса, кг	150	150

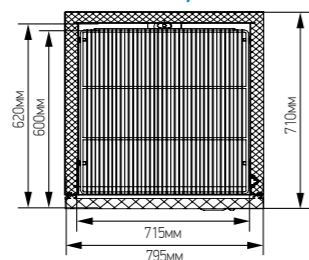
### «КАПРИ» 1,5М/0,7М



### «КАПРИ» 1,5М/УМ



### «КАПРИ» 0,7М/УМ



Шкафы Капри в стандартном исполнении имеют цельнозаливной короб, увеличивающий жесткость конструкции и герметичность внутреннего пространства. Герметичность внутреннего объема также обеспечивается за счет эластичного дверного уплотнителя из ПВХ и магнитной вставки внутри уплотнителя. На шкафы Капри устанавливаются электронный блок управления Evco, Carel или Danfoss с индикацией температуры и режимом автоматического размораживания и выпаривания талой воды, заправочный клапан Шредера, компрессор известных европейских производителей Tecumseh или Danfoss, который расположен в нижней части шкафа. Нижнее расположение холодильного агрегата дает ряд преимуществ шкафам серии Капри перед другими шкафами: они более подходят для эксплуатации в помещениях с повышенной температурой воздуха, что особенно важно для регионов с жарким климатом.

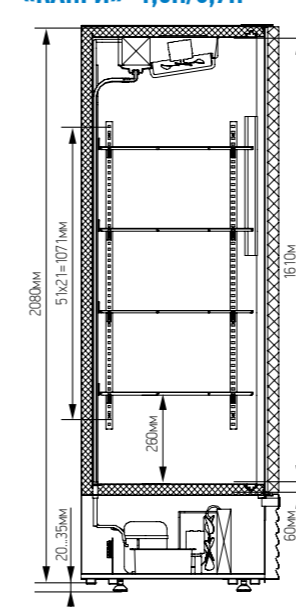
### «КАПРИ» 0,7

	Н
Исполнение дверей	1 дверь мет.
Температура охлаждаемого объема, °C	-18...-12
При температуре окружающей среды, °C	+12...+43
Внутренний объем, м³	0,7
Полезный объем, м³	0,68
Площадь полок, включая площадь дна, м²	2,5
Размеры полки (длина x глубина), мм	703x619
Нагрузка (равномерно распределенная) на полку, кг	40
Количество полок, шт	4
Потребление электроэнергии за сутки (не более), кВт/ч	9,4
Ширина, мм	835
Глубина (без ручек), мм	730
Высота, мм	2100
Масса, кг	140

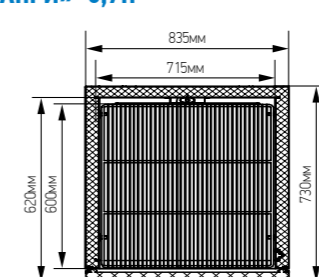
### «КАПРИ» 1,5

	Н
Исполнение дверей	2 двери мет.
Температура охлаждаемого объема, °C	-18...-12
При температуре окружающей среды, °C	+12...+43
Внутренний объем, м³	1,5
Полезный объем, м³	1,43
Площадь полок, включая площадь дна, м²	4,2
Размеры полки (длина x глубина), мм	740x549
Нагрузка (равномерно распределенная) на полку, кг	40
Количество полок, шт	8
Потребление электроэнергии за сутки (не более), кВт/ч	11,5
Ширина, мм	1635
Глубина (без ручек), мм	730
Высота, мм	2100
Масса, кг	180

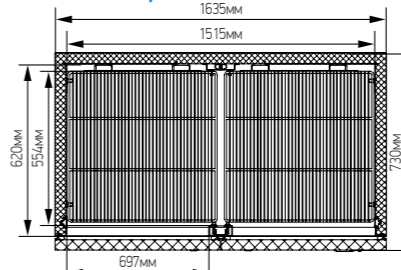
### «КАПРИ» 1,5Н/0,7Н



### «КАПРИ» 0,7Н



### «КАПРИ» 1,5Н



На сегодняшний день циклопентановый вспениватель является самым прогрессивным, наиболее близким по своим характеристикам к фреонсодержащим вспенивателям и при этом обладающий нулевым потенциалом истощения озонового слоя: циклопентан не содержит хлора и не разрушает озоновый слой Земли.

ППУ теплоизоляция на основе циклопентана имеет уменьшенный коэффициент теплопроводности в сравнении с пенами на основе водных вспенивателей и практически не подвержена процессам старения, обеспечивая стабильные теплофизические параметры на протяжении всего срока эксплуатации.

### «КАПРИ»

- Исполнение дверей
- Температура охлаждаемого объема, °C
- При температуре окружающей среды, °C
- Внутренний объем, м³
- Полезный объем, м³
- Площадь полок, включая площадь дна, м²
- Размеры полки (длина x глубина), мм
- Нагрузка (равномерно распределенная) на полку, кг
- Количество полок, шт
- Потребление электроэнергии за сутки (не более), кВт/ч
- Ширина, мм
- Глубина, мм (без ручек)
- Высота, мм
- Масса, кг

### П 390СК П 490СК

1 стеклянная		
0...+7		
+12...+35		
0,39	0,49	
0,37	0,47	
0,95	1,1	
521x415	589x485	
40		
4		
3,6	4,5	
610	680	
550	620	
1995	1995	
85	100	

### «КАПРИ»

- Исполнение дверей
- Температура охлаждаемого объема, °C
- При температуре окружающей среды, °C
- Внутренний объем, м³
- Полезный объем, м³
- Площадь полок, включая площадь дна, м²
- Размеры полки (длина x глубина), мм
- Нагрузка (равномерно распределенная) на полку, кг
- Количество полок, шт
- Потребление электроэнергии за сутки (не более), кВт/ч
- Ширина, мм
- Глубина, мм (без ручек)
- Высота, мм
- Масса, кг

### М 390СК М 490СК

1 стеклянная		
0...+7		
+12...+35		
0,39	0,49	
0,37	0,47	
0,95	1,1	
521x415	589x485	
40		
4		
3,6	4,5	
610	680	
550	620	
1995	1995	
85	100	



### «КАПРИ»

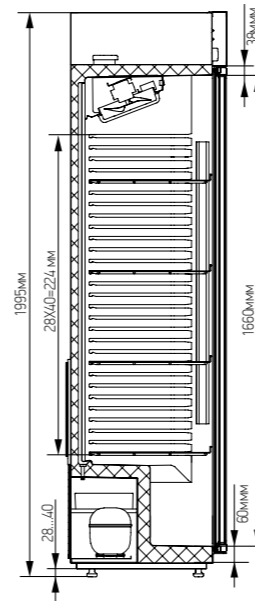
- Исполнение дверей
- Температура охлаждаемого объема, °C
- При температуре окружающей среды, °C
- Внутренний объем, м³
- Полезный объем, м³
- Площадь полок, включая площадь дна, м²
- Размеры полки (длина x глубина), мм
- Нагрузка (равномерно распределенная) на полку, кг
- Количество полок, шт
- Потребление электроэнергии за сутки (не более), кВт/ч
- Ширина, мм
- Глубина, мм (без ручек)
- Высота, мм
- Масса, кг

### П 390М М 390М

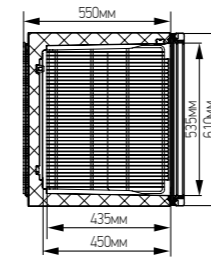
1 металлическая		
0...+7		
+12...+42		
0,39		
0,37		
0,95		
521x415		
40		
4		
3,6		
610		
550		
1995		
80		



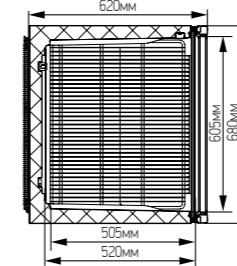
«КАПРИ» М390 / М490



«КАПРИ» М390



«КАПРИ» М490

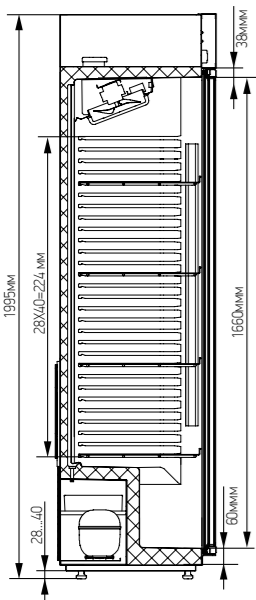


#### Особенности:

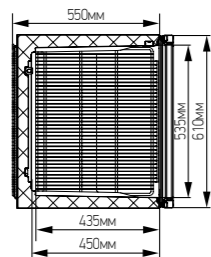
- Классический дизайн в итальянских традициях
- Высокая демонстрационная площадь благодаря исключению щитка машинного отделения
- Цельнозалитый пенополиуретановый корпус
- Конструкция двери со стеклопакетом в пластмассовой раме с мягким уплотнителем с магнитной вставкой
- Наличие механизма самозакрывания двери

Благодаря продуманной конструкции корпуса и две рей со стеклопакетом обеспечивается большой объем хранения и хороший обзор выставленных напитков и продуктов.

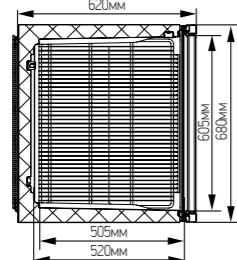
«КАПРИ» П390 / П490



«КАПРИ» П390



«КАПРИ» П490



0.5л  
объем бутылки



#### Капри П 390СК

- 7 Вместимость бутылок в длину
- 6 Вместимость бутылок в глубину
- 189 Вместимость бутылок в холодильник

#### Капри П 490СК

- 8 Вместимость бутылок в длину
- 7 Вместимость бутылок в глубину
- 260 Вместимость бутылок в холодильник

#### Варианты брендирования холодильных шкафов:





Шкафы холодильные предназначены для хранения, демонстрации и продажи пищевых продуктов и напитков на предприятиях торговли и общественного питания:

- среднетемпературные, низкотемпературные, комбинированные, универсальные;
  - двери металлические и стеклянные, распашные и раздвижные;
  - внутренний объем 370, 400, 800 л;
- Используются импортные комплектующие: компрессор Danfoss или Tecumesh, контроллер Evco, Carel и Danfoss, электродвигателем EBM PAPST, пенополиуретан BASF, оцинкованная сталь с полимерным покрытием.

**Стандартная комплектация:**

- полки-решетки из стальной проволоки, оцинкованные, окрашенные порошковой краской;
- корпус из окрашенной оцинкованной стали с пенополиуретановым заполнением (кроме ШХК-400М и ШХК-800);
- электронный блок управления EVCO, Carel или Danfoss с индикацией температуры и режимом автоматического размораживания;
- компрессор Danfoss или Tecumesh;
- запорочный клапан Шредера;
- автоматическое выпаривание талой воды у среднетемпературных и универсальных шкафов.

**«ШХ»**

- Исполнение дверей
- Температура охлаждаемого объема, °C
- При температуре окружающей среды
- Внутренний объем, м³
- Полезный объем, м³
- Площадь полок, включая площадь дна, м²
- Размеры полки (длина x глубина), мм
- Нагрузка (равномерно распределенная) на полку, кг
- Количество полок, шт
- Блок управления
- Потребление электроэнергии за сутки (не более), кВт/ч
- Ширина, мм
- Глубина (без ручек), мм
- Высота (без ножек), мм
- Масса нетто, кг, не более

**370С**

1 дверь стек.
+1...+7
+12...+35
0,37
0,35
1,35
476 x 455
20
4
термостат
3,5
575
585
1800
100



**Варианты брендирования холодильных шкафов:**



**«ШХ»**

- Исполнение дверей
- Температура охлаждаемого объема, °C
- При температуре окружающей среды
- Внутренний объем, м³
- Полезный объем, м³
- Площадь полок, включая площадь дна, м²
- Размеры полки (длина x глубина), мм
- Нагрузка (равномерно распределенная) на полку, кг
- Количество полок, шт
- Блок управления
- Потребление электроэнергии за сутки (не более), кВт/ч
- Ширина, мм
- Глубина (без ручек), мм
- Высота (без ножек), мм
- Масса нетто, кг, не более

**370СК**

1 дверь стек.
+1...+7
+12...+35
0,37
0,35
1,35
476 x 455
20
4
термостат
3,6
575
605
2000
105



**«ШХСн»**

- Исполнение дверей
- Температура охлаждаемого объема, °C
- При температуре окружающей среды
- Внутренний объем, м³
- Полезный объем, м³
- Площадь полок, включая площадь дна, м²
- Размеры полки (длина x глубина), мм
- Нагрузка (равномерно распределенная) на полку, кг
- Количество полок, шт
- Блок управления
- Потребление электроэнергии за сутки (не более), кВт/ч
- Ширина, мм
- Глубина (без ручек), мм
- Высота (без ножек), мм
- Масса нетто, кг, не более

**370С**

**370СК**

1 дверь стек.	1 дверь стек.
-6...+6	-6...+6
+12...+35	+12...+35
0,37	0,37
0,35	0,35
1,35	1,35
476 x 455	476 x 455
20	20
4	4
контроллер	контроллер
5	5,1
575	575
585	605
1800	2000
100	105



0,5 л  
объем бутылки

**ШХ 370С**

6 Вместимость бутылок в длину

6 Вместимость бутылок в глубину

180 Вместимость бутылок в холодильный шкаф

**Холодильный шкаф ШХ-370С**

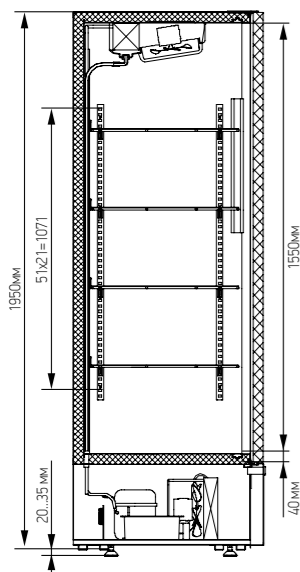
предназначен для демонстрации, охлаждения и кратковременного хранения скоропортящихся продуктов и напитков на предприятиях торговли. Корпус оборудования выполнен из окрашенной оцинкованной стали с пенополиуретановым заполнением, полки-решетки - из стальной проволоки, оцинкованные, покрытые порошковой краской.

ШХ-370 СК с термостатом – шкаф, который ничуть не уступает по качеству и надежности любым зарубежным аналогам.

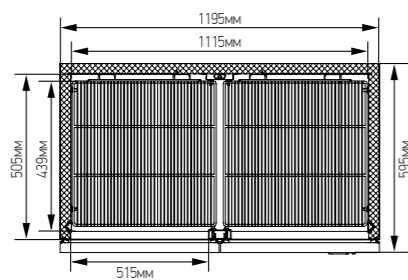
«ШХ»

- Исполнение дверей
- Температура охлаждаемого объема, °С
- При температуре окружающей среды
- Внутренний объем, м³
- Полезный объем, м³
- Площадь полок, включая площадь дна, м²
- Размеры полки (длина x глубина), мм
- Нагрузка (равномерно распределенная) на полку, кг
- Количество полок, шт
- Потребление электроэнергии за сутки (не более), кВт/ч
- Ширина, мм
- Глубина (без ручек), мм
- Высота, мм
- Масса нетто, кг, не более

	0,80С	0,80Сн
Исполнение дверей	2 двери стек.	2 двери стек.
Температура охлаждаемого объема, °С	0...+7	-6...+6
При температуре окружающей среды	+12...+35	+12...+35
Внутренний объем, м³	0,87	0,87
Полезный объем, м³	0,8	0,8
Площадь полок, включая площадь дна, м²	2,9	2,9
Размеры полки (длина x глубина), мм	540x456	540x456
Нагрузка (равномерно распределенная) на полку, кг	40	40
Количество полок, шт	8	8
Потребление электроэнергии за сутки (не более), кВт/ч	5,5	6,5
Ширина, мм	1195	1195
Глубина (без ручек), мм	595	595
Высота, мм	1970	1970
Масса нетто, кг, не более	130	130



«ШХ» 0,80С/Сн



**Холодильный шкаф** - используется во всех форматах продовольственных магазинов, барах, ресторанах, кафе, столовых. Холодильный шкаф является универсальным видом оборудования. Он хорошо подходит для охлаждения, хранения, демонстрации и продажи практически любого вида товара. Оптимальные габариты, современный дизайн, простота в эксплуатации делают холодильный шкаф-витрину незаменимым в любом продовольственном магазине, ресторане, кафе.

Варианты брендирования холодильных шкафов:



«ШХ»

- Исполнение дверей
- Температура охлаждаемого объема, °С
- При температуре окружающей среды
- Внутренний объем, м³
- Полезный объем, м³
- Площадь полок, включая площадь дна, м²
- Размеры полки (длина x глубина), мм
- Нагрузка (равномерно распределенная) на полку, кг
- Количество полок, шт
- Потребление электроэнергии за сутки (не более), кВт/ч
- Ширина, мм
- Глубина (без ручек), мм
- Высота, мм
- Масса нетто, кг, не более

	0,80С купе
Исполнение дверей	2 двери стек.
Температура охлаждаемого объема, °С	0...+7
При температуре окружающей среды	+12...+35
Внутренний объем, м³	0,87
Полезный объем, м³	0,8
Площадь полок, включая площадь дна, м²	2,9
Размеры полки (длина x глубина), мм	540x456
Нагрузка (равномерно распределенная) на полку, кг	40
Количество полок, шт	8
Потребление электроэнергии за сутки (не более), кВт/ч	5,5
Ширина, мм	1195
Глубина (без ручек), мм	595
Высота, мм	1970
Масса нетто, кг, не более	130



«ШХ»

- Исполнение дверей
- Температура охлаждаемого объема, °С
- При температуре окружающей среды
- Внутренний объем, м³
- Полезный объем, м³
- Площадь полок, включая площадь дна, м²
- Размеры полки (длина x глубина), мм
- Нагрузка (равномерно распределенная) на полку, кг
- Количество полок, шт
- Потребление электроэнергии за сутки (не более), кВт/ч
- Ширина, мм
- Глубина (без ручек), мм
- Высота, мм
- Масса нетто, кг, не более

	0,80С купе статика
Исполнение дверей	2 двери стек.
Температура охлаждаемого объема, °С	0...+7
При температуре окружающей среды	+12...+35
Внутренний объем, м³	0,87
Полезный объем, м³	0,8
Площадь полок, включая площадь дна, м²	2,9
Размеры полки (длина x глубина), мм	540x456
Нагрузка (равномерно распределенная) на полку, кг	40
Количество полок, шт	8
Потребление электроэнергии за сутки (не более), кВт/ч	5,5
Ширина, мм	1195
Глубина (без ручек), мм	595
Высота, мм	1970
Масса нетто, кг, не более	130



0.5л  
объем  
бутылки

ШХ 0,80 С

12 Вместимость  
бутылок в длину

6 Вместимость  
бутылок в глубину

360 Вместимость бутылок  
в холодильник

**Холодильные шкафы «ШХ»:** работают при температуре 35 °С окружающей среды для шкафов со стеклянными дверями и 43 °С — для шкафов с металлическими дверями. Это качество, несомненно, еще раз подчеркивает надежность нашего торгово-холодильного оборудования.

Для обеспечения коррозионно-стойкого покрытия и улучшенного внешнего вида деталей используется новая итальянская линия гальванопокрытия. Металло-обработка осуществляется на высокоточных станках с программным управлением. Теплообменники (испарители и конденсаторы) изготавливаются на новом итальянском оборудовании фирмы GBS из высококачественных импортных материалов.

«ШХ»

- Исполнение дверей
- Температура охлаждаемого объема, °C
- При температуре окружающей среды
- Внутренний объем, м³
- Полезный объем, м³
- Площадь полок, включая площадь дна, м²
- Размеры полки (длина x глубина), мм
- Нагрузка (равномерно распределенная) на полку, кг
- Количество полок, шт
- Блок управления
- Потребление электроэнергии за сутки (не более), кВт/ч
- Ширина, мм
- Глубина (без ручек), мм
- Высота (без ножек), мм
- Масса нетто, кг, не более

	370М	Сн370М
Исполнение дверей	1 дверь мет.	1 дверь мет.
Температура охлаждаемого объема, °C	+1...+7	-6...+6
При температуре окружающей среды	+12...+43	+12...+43
Внутренний объем, м³	0,37	0,37
Полезный объем, м³	0,35	0,35
Площадь полок, включая площадь дна, м²	1,35	1,35
Размеры полки (длина x глубина), мм	476 x 455	476 x 455
Нагрузка (равномерно распределенная) на полку, кг	20	20
Количество полок, шт	4	4
Блок управления	термостат/контроллер	контроллер
Потребление электроэнергии за сутки (не более), кВт/ч	3	4,5
Ширина, мм	575	575
Глубина (без ручек), мм	585	585
Высота (без ножек), мм	1800	1800
Масса нетто, кг, не более	90	90



«ШХ»

- Исполнение дверей
- Температура охлаждаемого объема, °C
- При температуре окружающей среды
- Внутренний объем, м³
- Полезный объем, м³
- Площадь полок, включая площадь дна, м²
- Размеры полки (длина x глубина), мм
- Нагрузка (равномерно распределенная) на полку, кг
- Количество полок, шт
- Потребление электроэнергии за сутки (не более), кВт/ч
- Ширина, мм
- Глубина (без ручек), мм
- Высота, мм
- Масса нетто, кг, не более

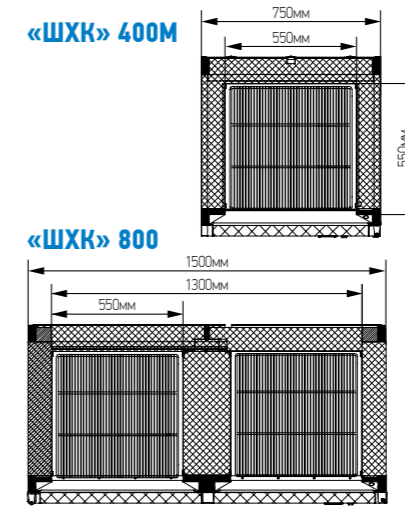
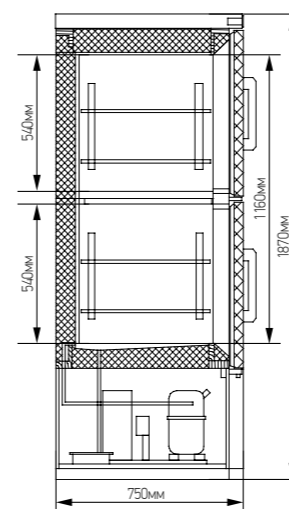
	0,80М	Сн0,80М
Исполнение дверей	2 двери мет.	2 двери мет.
Температура охлаждаемого объема, °C	0...+7	-6...+6
При температуре окружающей среды	+12...+43	+12...+43
Внутренний объем, м³	0,87	0,87
Полезный объем, м³	0,8	0,8
Площадь полок, включая площадь дна, м²	2,9	2,9
Размеры полки (длина x глубина), мм	540x456	540x456
Нагрузка (равномерно распределенная) на полку, кг	40	40
Количество полок, шт	8	8
Потребление электроэнергии за сутки (не более), кВт/ч	5	6
Ширина, мм	1195	1195
Глубина (без ручек), мм	595	595
Высота, мм	1970	1970
Масса нетто, кг, не более	110	110



«ШХК»

- Исполнение дверей
- Температура охлаждаемого объема, °C
- При температуре окружающей среды
- Внутренний объем, м³
- Полезный объем, м³
- Площадь полок, включая площадь дна, м²
- Размеры полки (длина x глубина), мм
- Нагрузка (равномерно распределенная) на полку, кг
- Количество полок, шт
- Блок управления
- Потребление электроэнергии за сутки (не более), кВт/ч
- Ширина, мм
- Глубина (без ручек), мм
- Высота (без ножек), мм
- Масса нетто, кг, не более

	400М
Исполнение дверей	2 дверь мет.
Температура охлаждаемого объема, °C	0...+7 / -13
При температуре окружающей среды	+12...+35
Внутренний объем, м³	0,4
Полезный объем, м³	2 x 0,175
Площадь полок, включая площадь дна, м²	2 x 0,875
Размеры полки (длина x глубина), мм	535 x 525
Нагрузка (равномерно распределенная) на полку, кг	14
Количество полок, шт	4
Блок управления	контроллер
Потребление электроэнергии за сутки (не более), кВт/ч	6
Ширина, мм	750
Глубина (без ручек), мм	750
Высота (без ножек), мм	1870
Масса нетто, кг, не более	150



**Комбинированный шкаф ШХК-400М и ШХК-800 (статическое охлаждение)** с разделением внутреннего объема на низкотемпературную (до -13 °C), и среднетемпературную (0...+7 °C) части, предназначен для одновременного хранения охлажденных и замороженных продуктов питания, полуфабрикатов в магазинах, ресторанах, барах, кафе, столовых.

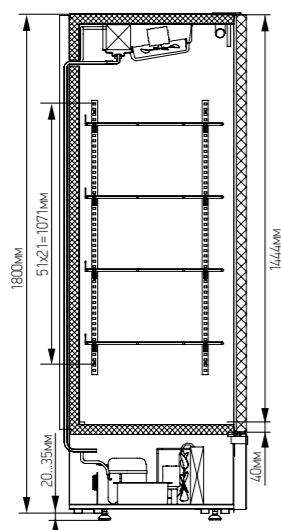
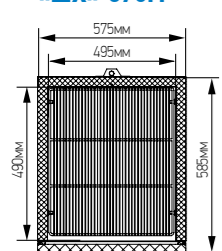
«ШХК»

- Исполнение дверей
- Температура охлаждаемого объема, °C
- При температуре окружающей среды
- Внутренний объем, м³
- Полезный объем, м³
- Площадь полок, включая площадь дна, м²
- Размеры полки (длина x глубина), мм
- Нагрузка (равномерно распределенная) на полку, кг
- Количество полок, шт
- Блок управления
- Потребление электроэнергии за сутки (не более), кВт/ч
- Ширина, мм
- Глубина (без ручек), мм
- Высота (без ножек), мм
- Масса нетто, кг, не более

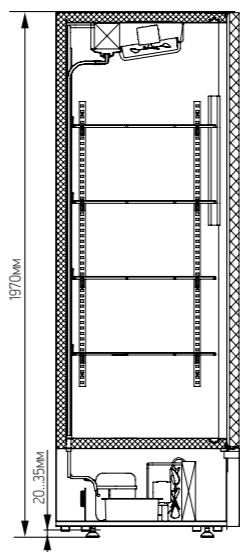
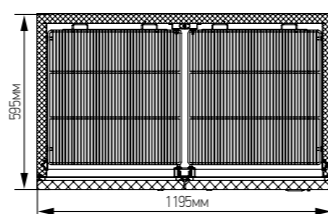
	800
Исполнение дверей	4 дверь мет.
Температура охлаждаемого объема, °C	0...+7 / -13
При температуре окружающей среды	+12...+35
Внутренний объем, м³	0,8
Полезный объем, м³	2 x 0,40
Площадь полок, включая площадь дна, м²	2 x 1,80
Размеры полки (длина x глубина), мм	535 x 525
Нагрузка (равномерно распределенная) на полку, кг	14
Количество полок, шт	8
Блок управления	контроллер
Потребление электроэнергии за сутки (не более), кВт/ч	7,3
Ширина, мм	1500
Глубина (без ручек), мм	750
Высота (без ножек), мм	1870
Масса нетто, кг, не более	200



«ШХ» 370М



«ШХ» 0,80М





# «ЭЛЬТОН» ХОЛОДИЛЬНЫЕ ШКАФЫ

Шкафы задней линии с увеличенной экспозиционной выкладкой товара, с улучшенной обзорностью продуктов и доступом к ним:

- среднетемпературные, низкотемпературные, универсальные;
- охлаждение динамическое или статическое;
- двери металлические и стеклянные, распашные и раздвижные купе;
- корпус из заливных сэндвич-панелей.

Используются импортные комплектующие: компрессор Danfoss или Tecumseh, контроллер Evco, Carel или Danfoss, электродвигатели EBM PAPST, пенополиуретан BASF, оцинкованная сталь с полимерным покрытием.

### Стандартная комплектация:

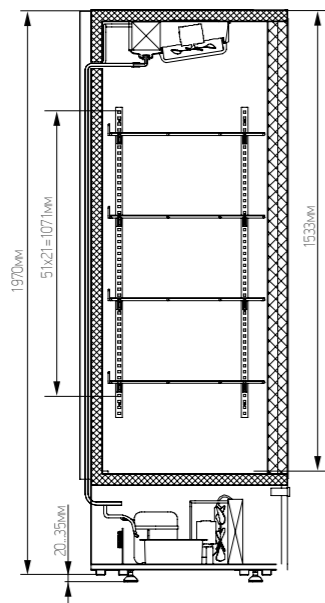
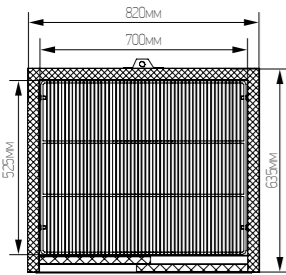
- корпус из окрашенной оцинкованной стали с пенополиуретановым наполнением;
- электронный блок управления Evco, Carel или Danfoss с индикацией температуры и режимом автоматической оттайки;
- компрессор Danfoss или Tecumseh;
- заправочный клапан Шредера;
- автоматическое выпаривание талой воды;
- упаковка в гофрокартон с возможностью складирования в два яруса;
- лампа на всю высоту шкафа

### «ЭЛЬТОН»

- Исполнение дверей
- Температура охлаждаемого объема, °C
- При температуре окружающей среды
- Внутренний объем, м³
- Полезный объем, м³
- Площадь полок, включая площадь дна, м²
- Размеры полки (длина x глубина), мм
- Нагрузка (равномерно распределенная) на полку, кг
- Количество полок, шт
- Потребление электроэнергии за сутки (не более), кВт/ч
- Ширина, мм
- Глубина (без ручек), мм
- Высота (без ножек), мм
- Масса нетто, кг, не более

0,7 купе    0,7У купе

2 двери стек.	2 двери стек.
0...+7	-6...+6
+12...+35	+12...+35
0,7	0,7
0,68	0,68
2,22	2,5
722 x 499	722 x 499
40	60
4	4
6,5	6,5
820	820
635	635
1970	1970
115	115



### «ЭЛЬТОН»

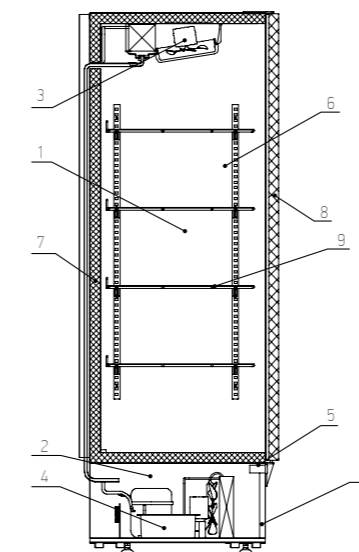
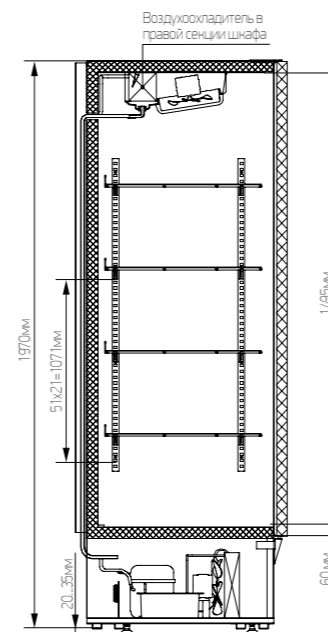
- Исполнение дверей
- Температура охлаждаемого объема, °C
- При температуре окружающей среды
- Внутренний объем, м³
- Полезный объем, м³
- Площадь полок, включая площадь дна, м²
- Размеры полки (длина x глубина), мм
- Нагрузка (равномерно распределенная) на полку, кг
- Количество полок, шт
- Потребление электроэнергии за сутки (не более), кВт/ч
- Ширина, мм
- Глубина (без ручек), мм
- Высота (без ножек), мм
- Масса нетто, кг, не более

1,0К    1,0Н

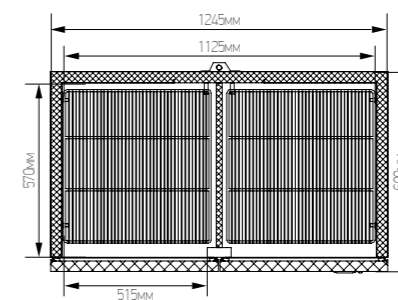
2 двери мет.	2 двери мет.
0...+7 / -18	-18
+12...+43	+12...+43
1,00	1,00
0,98 (0,48+0,5)	0,98
3,38	3,4
500 x 547	500 x 547
40	40
8	8
10	12
1245	1245
690	690
1970	1970
155	155



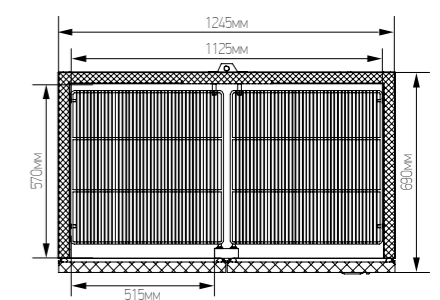
### «ЭЛЬТОН» 1,0К/Н



### «ЭЛЬТОН» 1,0К



### «ЭЛЬТОН» 1,0Н



Шкафы задней линии с увеличенной экспозиционной выкладкой товара, с улучшенной обзорностью продуктов и доступа к ним.

Эльтон 1,0Н — недорогой двухдверный морозильный шкаф для хранения замороженной продукции при температуре -18 градусов Цельсия. Модель высокая, имеет ширину 1250 мм, и небольшую глубину 690 мм. без ручек (с ручками 705 мм.).

Динамическая система заморозки с автоматической оттайкой ТЭНами, толщина изоляции корпуса 60 мм.

Эльтон 1,0К – комбинированный шкаф, разделен вертикальной перегородкой. В левой половине шкафа t 0...+7 °C, в правой половине t -18 °C

### Разрез шкафа.

1. Полезный (охлаждаемый) объем.
2. Машинное отделение.
3. Воздухоохладитель (испаритель).
4. Блок компрессорно-конденсаторный.
5. Контроллер.
6. Светильник.
7. Корпус.
8. Дверца.
9. Полка-решётка.
10. Щиток машинного отделения.



## КОНДИТЕРСКИЕ ВИТРИНЫ

Холодильная витрина Veneto - отличное сочетание дизайна, цены, необходимой функциональности и качества. Витрины Veneto с успехом позволяют оснастить небольшое кафе или кондитерский магазин. Модельный ряд представлен не только прямыми секциями, но и угловыми решениями под 45 градусов. Также к заказу доступны небольшие охлаждаемые горки, выполненные в едином стиле. Отличным дополнением данной серии оборудования является обзорный кондитерский шкаф с вращающимися полками.

Стоит обратить внимание на наличие двух модификаций расчетного стола, одна из которых является стандартной неохлаждаемой, другая оснащена холодильным агрегатом и может поддерживать среднетемпературный режим +1...+10 С.

Кондитерская витрина бизнес-класса идеально подходит для демонстрации кондитерских изделий, мясных и рыбных деликатесов для кафе, баров и магазинов любого формата:

- стильный дизайн;
- светодиодная подсветка охлаждаемого объема каждой полки;
- принудительная вентиляция охлажденного воздуха обеспечивает равномерное распределение температур внутри витрины;
- в витринах Veneto применяется двойной стеклопакет.



## Холод, проверенный временем!

### Отличительные черты модели Veneto:

- Оснащена системой принудительной вентиляции охлажденного воздуха, которая обеспечивает равномерное распределение температур по всему внутреннему объёму.
- Современный стильный дизайн.

### Витрины холодильные «VENETO»

Кондитерская витрина бизнес-класса идеально подходит для демонстрации кондитерских изделий для кафе, баров и магазинов:

- угол 45°;
- стильный дизайн;
- светодиодная подсветка охлаждаемого объема каждой полки;
- температура охлаждаемого объема от 0...+7°С

- принудительная вентиляция охлажденного воздуха обеспечивает равномерное распределение температур внутри витрины;
- электронный блок управления Danfoss с индикацией температуры и режимом автоматического оттаивания;
- низкий уровень шума;
- компрессор Danfoss;
- автоматическое выпаривание талой воды

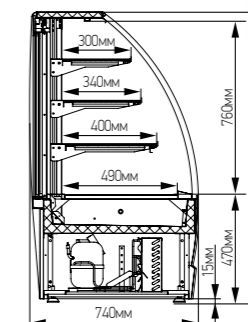
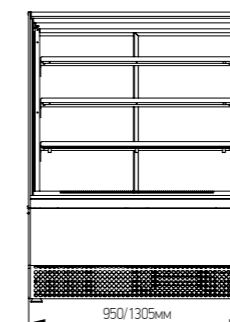


### «VENETO» VS

- ✳ Температура охлаждаемого объема, °С
- 🔗 При температуре окружающей среды, °С
- ✕ Охлаждаемая площадь поддонов и полок для выкладки продуктов, м²
- М³ Полезный охлаждаемый объем, м³
- Наличие запасника
- ⚡ Потребление электроэнергии за сутки (не более), кВт/ч
- ➦ Длина, мм
- ➦ Глубина, мм
- ➦ Высота, мм
- Ⓜ Масса, кг

0.95 1.3

0...+7	0...+7
+12...+25	+12...+25
1,3	1,8
0,25	0,35
нет	нет
8,8	10,4
950	1305
740	740
1265	1265
145	200

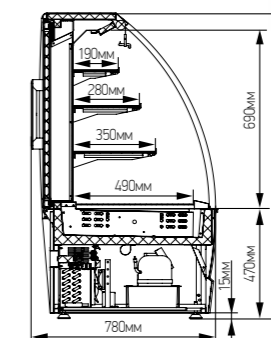
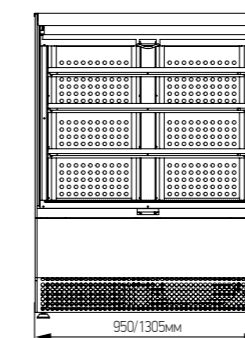


### «VENETO» VSo

- ✳ Температура охлаждаемого объема, °С
- 🔗 При температуре окружающей среды, °С
- ✕ Охлаждаемая площадь поддонов и полок для выкладки продуктов, м²
- М³ Полезный охлаждаемый объем, м³
- Наличие запасника
- ⚡ Потребление электроэнергии за сутки (не более), кВт/ч
- ➦ Длина, мм
- ➦ Глубина, мм
- ➦ Высота, мм
- Ⓜ Масса, кг

0.95 1.3

+1...+10	+1...+10
+12...+25	+12...+25
1,1	1,6
0,21	0,31
нет	нет
11,45	13,1
950	1305
780	780
1265	1265
145	200



### «VENETO» VS

- ☼ Температура охлаждаемого объема, °C
- 🔧 При температуре окружающей среды, °C
- ✂ Охлаждаемая площадь поддонов и полок для выкладки продуктов, м²
- 📐 Полезный охлаждаемый объем, м³
- 🔋 Наличие запасника
- ⚡ Потребление электроэнергии за сутки (не более), кВт/ч
- 📏 Длина, мм
- 📏 Глубина, мм
- 📏 Высота, мм
- 📏 Масса, кг

### UN

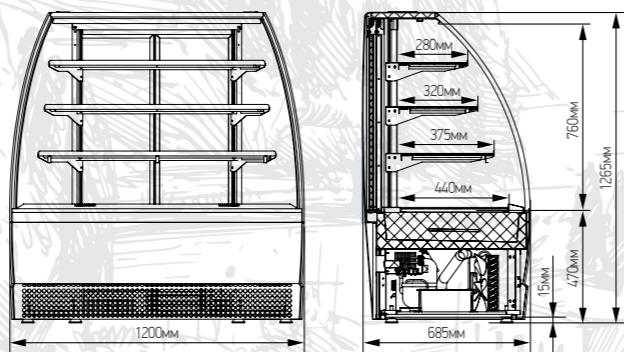
0...+7
+12...+35
1,14
0,22
нет
8,8
1200
685
1265
165



### Витрина холодильная угловая среднетемпературная VS-UN «VENETO»

Кондитерская витрина бизнес-класса идеально подходит для демонстрации кондитерских изделий для кафе, баров и магазинов:

- угол 45°;
- стильный дизайн;
- в витринах Veneto применяется двойной стеклопакет;
- светодиодная подсветка охлаждаемого объема каждой полки;
- принудительная вентиляция охлажденного воздуха обеспечивает равномерное распределение температур внутри витрины;
- электронный блок управления Danfoss с индикацией температуры и режимом автоматического оттаивания;
- низкий уровень шума;
- компрессор Danfoss;
- автоматическое выпаривание талой воды



### «VENETO» VSk

- ☼ Температура охлаждаемого объема, °C
- 🔧 При температуре окружающей среды, °C
- ✂ Охлаждаемая площадь поддонов и полок для выкладки продуктов, м²
- 📐 Полезный охлаждаемый объем, м³
- 🔋 Наличие запасника
- ⚡ Потребление электроэнергии за сутки (не более), кВт/ч
- 📏 Длина, мм
- 📏 Глубина, мм
- 📏 Высота, мм
- 📏 Масса, кг

### 0.95

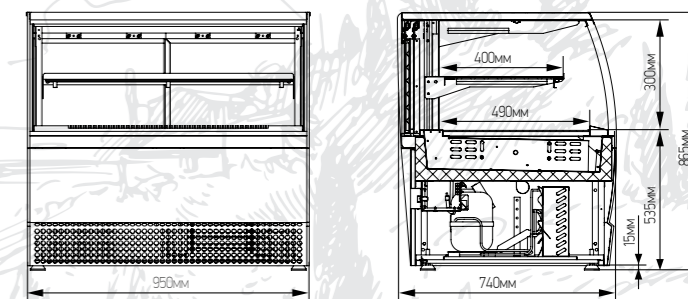
0...+7
+12...+35
0,77
0,14
нет
8,2
950
740
865
125



### Витрина холодильная кассовая VSk-0,95 «VENETO»

Кондитерская витрина бизнес-класса идеально подходит для демонстрации кондитерских изделий для кафе, баров и магазинов:

- стильный дизайн;
- стеклопакет лобового стекла, стеклопакет боковых стекол, стеклопакет задних дверок;
- светодиодная подсветка охлаждаемого объема;
- принудительная вентиляция охлажденного воздуха обеспечивает равномерное распределение температур внутри витрины;
- электронный блок управления Danfoss с индикацией температуры и режимом автоматического оттаивания;
- низкий уровень шума;
- компрессор Danfoss;
- автоматическое выпаривание талой воды.



### «VENETO» неохлаждаемый

- 📐 Равномерно распределенная нагрузка на стол, кг
- 📐 Равномерно распределенная нагрузка на полку, кг
- 📏 Длина, мм
- 📏 Глубина, мм
- 📏 Высота, мм

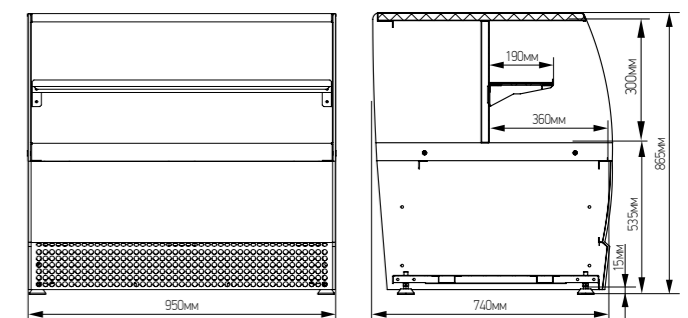
20
20
950
740
865



### Витрина неохлаждаемая «VENETO»

Прилавок расчетно-кассовый неохлаждаемый предназначен для работы продавца с покупателями. Прилавки выполнены в едином стиле с холодильными витринами «Veneto».

Со стороны покупателя находится две неохлаждаемые полки для выкладки товара импульсного спроса.



### «VENETO» VSp

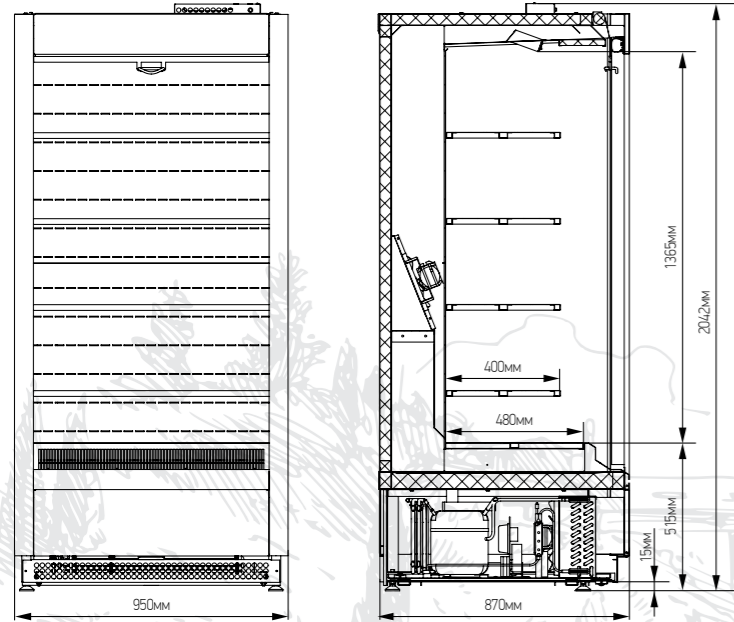
☼ Температура охлаждаемого объема, °C	+1...+10
🔥 При температуре окружающей среды, °C	+12...+25
✂ Охлаждаемая площадь поддонов и полок для выкладки продуктов, м²	1,62
📐 Полезный охлаждаемый объем, м³	0,55
⚡ Потребление электроэнергии за сутки (не более), кВт/ч	12
📏 Длина, мм	950
📏 Глубина, мм	870
📏 Высота, мм	2012
📏 Масса, кг	150



#### Среднетемпературная холодильная витрина пристенного типа «Veneto»

Горка холодильная Veneto VSp 0,95 идеально подходит для демонстрации кондитерских изделий, мясных и рыбных деликатесов для кафе, баров и магазинов любого формата:

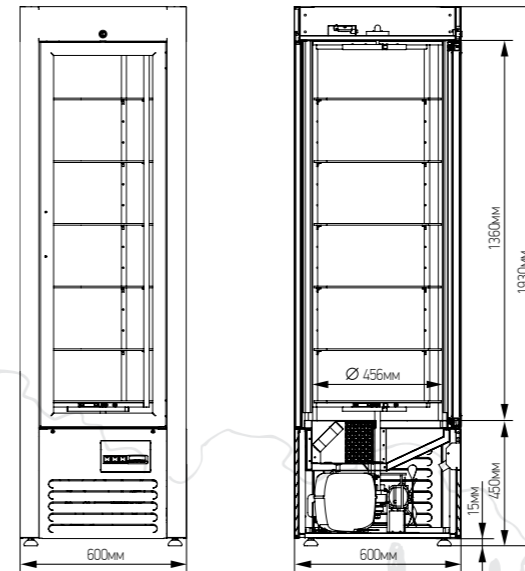
- светодиодная подсветка и стеклянные боковины обеспечивают великолепный обзор с трех сторон;
- стильный дизайн;
- низкий уровень шума;
- выдвигной агрегат сокращает время проведения профилактических работ.



### «VENETO» RS

☼ Температура охлаждаемого объема, °C	+1...+10
🔥 При температуре окружающей среды, °C	+12...+25
📐 Полезный охлаждаемый объем, м³	0,22
⚡ Потребление электроэнергии за сутки (не более), кВт/ч	4,5
📏 Длина, мм	600
📏 Глубина, мм	600
📏 Высота, мм	1930
📏 Масса, кг	195

### 0.4



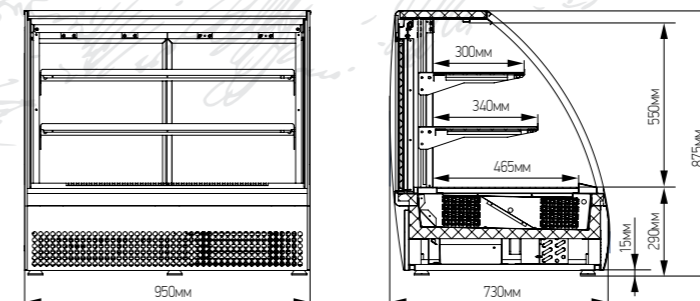
#### Шкаф кондитерский RS-0,4 «Veneto»

Шкаф кондитерский бизнес-класса с внутренними вращающимися полками украсит интерьер торговой точки любого формата: ресторана, кафе, бара, фойе отеля, магазина, кондитерской или супермаркета

### «VENETO» VSn

☼ Температура охлаждаемого объема, °C	+1...+10
🔥 При температуре окружающей среды, °C	+12...+25
✂ Охлаждаемая площадь поддонов и полок для выкладки продуктов, м²	0,95
📐 Полезный охлаждаемый объем, м³	0,18
📦 Наличие запасника	нет
⚡ Потребление электроэнергии за сутки (не более), кВт/ч	3,1
📏 Длина, мм	950
📏 Глубина, мм	730
📏 Высота, мм	875
📏 Масса, кг	140

### 0.95

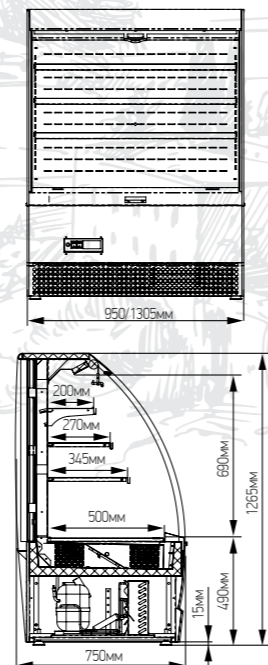


### «VENETO» VSo

☼ Температура охлаждаемого объема, °C	+1...+10	+1...+10
🔥 При температуре окружающей среды, °C	+12...+25	+12...+25
✂ Охлаждаемая площадь поддонов и полок для выкладки продуктов, м²	1,1	1,6
📐 Полезный охлаждаемый объем, м³	0,21	0,31
⚡ Потребление электроэнергии за сутки (не более), кВт/ч	11,45	12
📏 Длина, мм	950	1305
📏 Глубина, мм	750	750
📏 Высота, мм	1265	1265
📏 Масса, кг	140	190

### 0.95 1.3

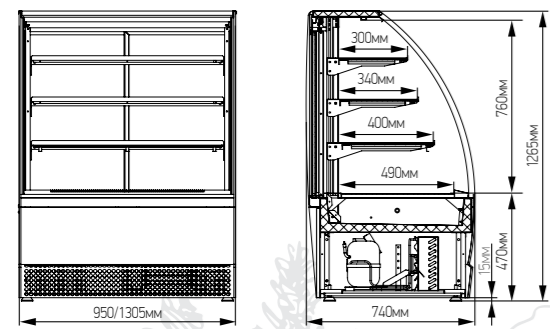
### 6K 6K



### «VENETO» VS нержавейка

0.95 1.3

☼ Температура охлаждаемого объема, °C	0...+7	0...+7
🔗 При температуре окружающей среды, °C	+12...+25	+12...+25
✕ Охлаждаемая площадь поддонов и полок для выкладки продуктов, м²	1,3	1,8
📏 Полезный охлаждаемый объем, м³	0,25	0,35
📦 Наличие запасника	нет	нет
⚡ Потребление электроэнергии за сутки (не более), кВт/ч	8,8	10,4
📏 Длина, мм	950	1305
📏 Глубина, мм	740	740
📏 Высота, мм	1265	1265
📏 Масса, кг	145	200



### «VENETO» VS нержавейка

UN

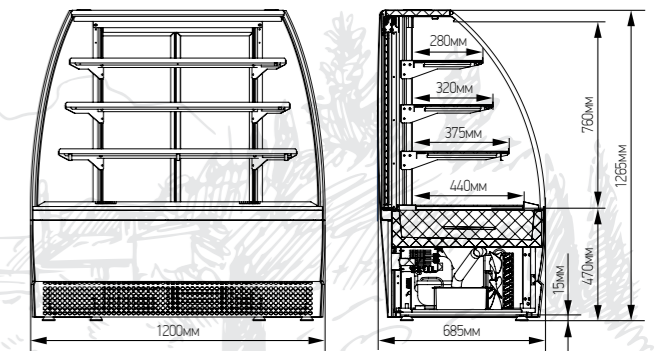
☼ Температура охлаждаемого объема, °C	0...+7
🔗 При температуре окружающей среды, °C	+12...+35
✕ Охлаждаемая площадь поддонов и полок для выкладки продуктов, м²	1,14
📏 Полезный охлаждаемый объем, м³	0,22
📦 Наличие запасника	нет
⚡ Потребление электроэнергии за сутки (не более), кВт/ч	8,8
📏 Длина, мм	1200
📏 Глубина, мм	685
📏 Высота, мм	1265
📏 Масса, кг	165



### Витрина холодильная угловая среднетемпературная VS-UN «VENETO»

Кондитерская витрина бизнес-класса идеально подходит для демонстрации кондитерских изделий для кафе, баров и магазинов:

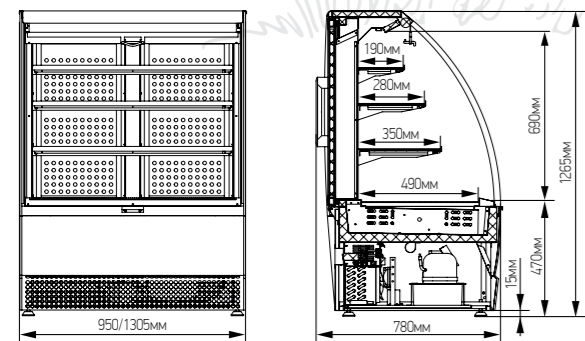
- угол 45°;
- стильный дизайн;
- стеклопакет лобового стекла, стеклопакет боковых стекол, стеклопакет задних дверей;
- светодиодная подсветка охлаждаемого объема каждой полки;
- принудительная вентиляция охлажденного воздуха обеспечивает равномерное распределение температур внутри витрины;
- электронный блок управления Danfoss с индикацией температуры и режимом автоматического оттаивания;
- низкий уровень шума;
- компрессор Danfoss;
- автоматическое выпаривание талой воды



### «VENETO» VSo нержавейка

0.95 1.3

☼ Температура охлаждаемого объема, °C	+1...+10	+1...+10
🔗 При температуре окружающей среды, °C	+12...+25	+12...+25
✕ Охлаждаемая площадь поддонов и полок для выкладки продуктов, м²	1,1	1,6
📏 Полезный охлаждаемый объем, м³	0,21	0,31
⚡ Потребление электроэнергии за сутки (не более), кВт/ч	11,45	13,1
📏 Длина, мм	950	1305
📏 Глубина, мм	780	780
📏 Высота, мм	1265	1265
📏 Масса, кг	145	200



### «VENETO» VSk нержавейка

0.95

☼ Температура охлаждаемого объема, °C	0...+7
🔥 При температуре окружающей среды, °C	+12...+35
✂ Охлаждаемая площадь поддонов и полок для выкладки продуктов, м²	0,77
М Полезный охлаждаемый объем, м³	0,14
■ Наличие запасника	нет
⚡ Потребление электроэнергии за сутки (не более), кВт/ч	8,2
➔ Длина, мм	950
📏 Глубина, мм	740
📏 Высота, мм	865
📏 Масса, кг	125



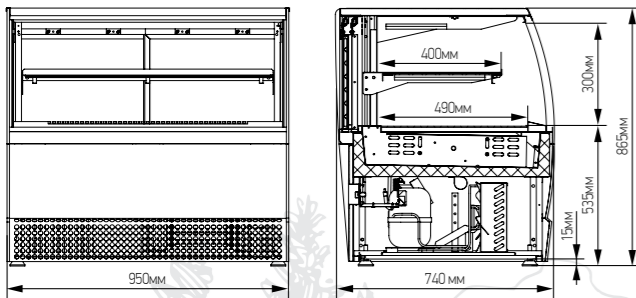
### Витрина холодильная кассовая VSk-0,95 «VENETO»

Кондитерская витрина бизнес-класса идеально подходит для демонстрации кондитерских изделий для кафе, баров и магазинов:

- стильный дизайн;
- стеклопакет лобового стекла, стеклопакет боковых стекол, стеклопакет задних дверей;
- светодиодная подсветка охлаждаемого объема;
- принудительная вентиляция ох-

лажденного воздуха обеспечивает равномерное распределение температур внутри витрины;

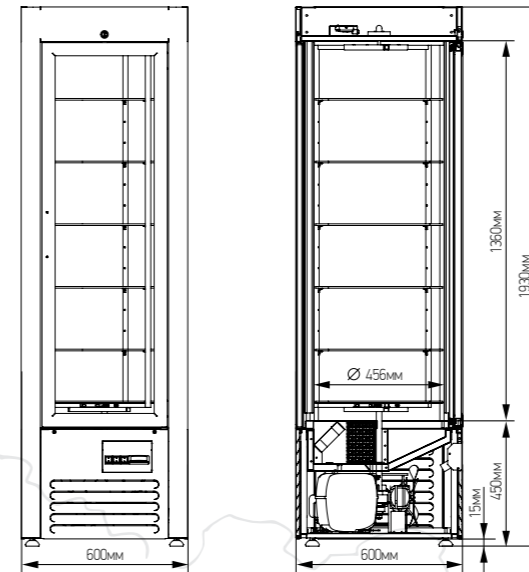
- электронный блок управления Danfoss с индикацией температуры и режимом автоматического оттаивания;
- низкий уровень шума;
- компрессор Danfoss;
- автоматическое выпаривание талой воды.



### «VENETO» RS полка решетки

0.4

☼ Температура охлаждаемого объема, °C	+1...+10
🔥 При температуре окружающей среды, °C	+12...+25
М Полезный охлаждаемый объем, м³	0,22
⚡ Потребление электроэнергии за сутки (не более), кВт/ч	4,5
➔ Длина, мм	600
📏 Глубина, мм	600
📏 Высота, мм	1930
📏 Масса, кг	195



### Шкаф кондитерский RS-0,4 «Veneto»

Шкаф кондитерский бизнес-класса украсит интерьер торговой точки любого формата: ресторана, кафе, бара, фойе отеля, магазина, кондитерской или супермаркета

### «VENETO» неохлаждаемый нержавейка

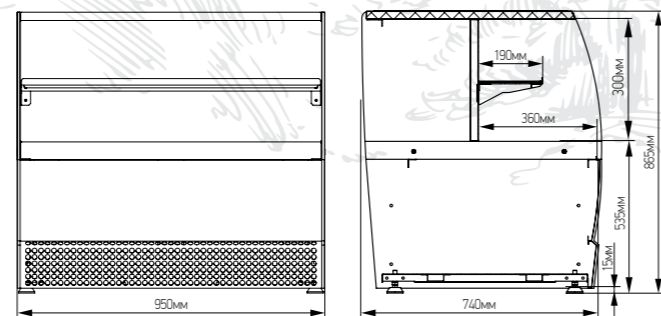
20

📏 Равномерно распределенная нагрузка на стол, кг	20
📏 Равномерно распределенная нагрузка на полку, кг	20
➔ Длина, мм	950
📏 Глубина, мм	740
📏 Высота, мм	865



### Витрина неохлаждаемая «VENETO»

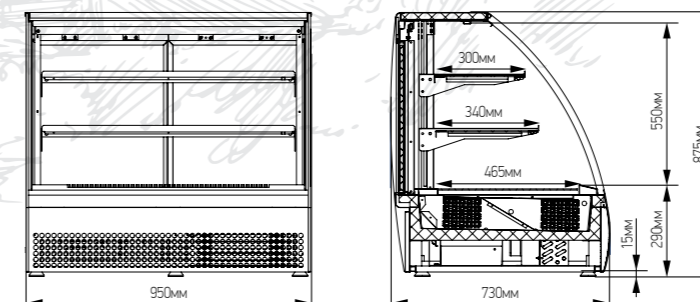
Прилавок расчетно-кассовый неохлаждаемый предназначен для работы продавца с покупателями. Прилавки выполнены в едином стиле с холодильными витринами «Veneto». Со стороны покупателя находится две неохлаждаемые полки для выкладки товара импульсного спроса.



### «VENETO» VSn нержавейка

0.95

☼ Температура охлаждаемого объема, °C	+1...+10
🔥 При температуре окружающей среды, °C	+12...+25
✂ Охлаждаемая площадь поддонов и полок для выкладки продуктов, м²	0,95
М Полезный охлаждаемый объем, м³	0,18
■ Наличие запасника	нет
⚡ Потребление электроэнергии за сутки (не более), кВт/ч	3,1
➔ Длина, мм	950
📏 Глубина, мм	730
📏 Высота, мм	875
📏 Масса, кг	140





Витрины эконом-класса для магазинов небольшой и средней площади, для продажи гастрономии, молочных продуктов, пресервов, кондитерских и замороженных продуктов:

- длина витрин 1,0; 1,2; 1,5 и 1,8 м;
- среднетемпературные, универсальные и низкотемпературные;
- цельнозаливной короб, боковой (АБС пластик) и столешница с заливной изоляцией;
- поддон и столешница из нержавеющей стали.

Используются импортные комплектующие: компрессор Danfoss или Tecumseh, контроллер Evco, Carel или Danfoss, электродвигатели EBM

PAPST, пенополиуретан BASF, пищевая нержавеющая сталь.

**Стандартная комплектация:**

- гнутое фронтальное стекло;
- наличие запасника у среднетемпературных и универсальных витрин;
- стеклянные полки для среднетемпературных и универсальных витрин;
- рабочий стол и поддоны для выкладки продуктов из шлифованной нержавеющей стали;



**«НОВА» ВХС**

	1,0	1,2	1,5	1,8
☼ Температура охлаждаемого объема, °C	0...+7	0...+7	0...+7	0...+7
🔦 При температуре окружающей среды, °C	+12...+35	+12...+35	+12...+35	+12...+35
📏 Глубина выкладки, мм	505	505	505	505
✂ Охлаждаемая площадь поддонов и полок для выкладки продуктов, м²	0,45	0,55	0,7	0,85
📦 Полезный охлаждаемый объем, м³	0,15	0,18	0,23	0,28
📦 Наличие запасника	есть	есть	есть	есть
⚡ Потребление электроэнергии за сутки (не более), кВт/ч	3,5	4	4,5	5
📏 Длина, мм	970	1170	1470	1170
📏 Глубина, мм	770	770	770	770
📏 Высота, мм	1170	1170	1170	1170
📏 Масса, кг	75	80	85	90



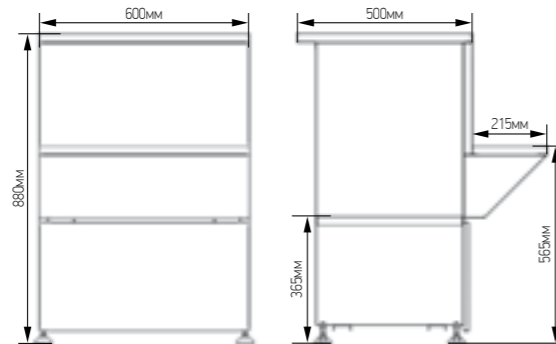
**Технические характеристики:** • температура окружающей среды +12°C ... +25°C; • номинальное напряжение (~ 50 Гц) 220В; • холодообеспечение: встроенное; • тип охлаждения: статическое; • тип оттаивания: автоматическое; • способ оттаивания: естественными теплопритоками для среднетемпературных витрин, ТЭН для низкотемпературных и универсальных витрин; • хладагент: R134a / R404A.

**Прилавок «НОВА» расчетно-кассовый неохлаждаемый**

Прилавок расчетно-кассовый неохлаждаемый предназначен для работы продавца с покупателями; наличие полочки у прилавка облегчает покупателю с сумками процесс покупки. Прилавки выполнены в едином стиле с холодильными витринами «Нова». Незаменимая часть торгового оборудования в магазинах и предприятиях торговли.

**Прилавок «НОВА»**

📏 Нагрузка на стол, кг	30
📏 Длина, мм	600
📏 Глубина, мм	715
📏 Высота, мм	880
📏 Масса, кг	25



**«НОВА» ВХСн**

	1,0	1,2	1,5	1,8
☼ Температура охлаждаемого объема, °C	-5...+5	-5...+5	-5...+5	-5...+5
🔦 При температуре окружающей среды, °C	+12...+35	+12...+35	+12...+35	+12...+35
📏 Глубина выкладки, мм	505	505	505	505
✂ Охлаждаемая площадь поддонов и полок для выкладки продуктов, м²	0,45	0,55	0,7	0,85
📦 Полезный охлаждаемый объем, м³	0,15	0,18	0,23	0,23
📦 Наличие запасника	есть	есть	есть	есть
⚡ Потребление электроэнергии за сутки (не более), кВт/ч	5,5	6	7	8
📏 Длина, мм	970	1170	1470	1770
📏 Глубина, мм	770	770	770	770
📏 Высота, мм	1170	1170	1170	1170
📏 Масса, кг	75	85	105	120

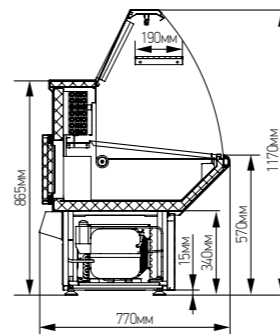


**«НОВА» ВХН**

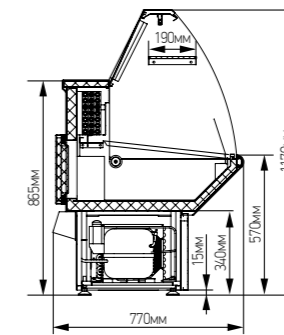
	1,0	1,2	1,5	1,8
☼ Температура охлаждаемого объема, °C	-13	-13	-13	-13
🔦 При температуре окружающей среды, °C	+12...+35	+12...+35	+12...+35	+12...+35
📏 Глубина выкладки, мм	505	505	505	505
✂ Охлаждаемая площадь поддонов и полок для выкладки продуктов, м²	0,45	0,55	0,7	0,85
📦 Полезный охлаждаемый объем, м³	0,07	0,09	0,11	0,13
📦 Наличие запасника	нет	нет	нет	нет
⚡ Потребление электроэнергии за сутки (не более), кВт/ч	6,5	7	8	9
📏 Длина, мм	970	1170	1470	1770
📏 Глубина, мм	770	770	770	770
📏 Высота, мм	1170	1170	1170	1170
📏 Масса, кг	80	90	110	125



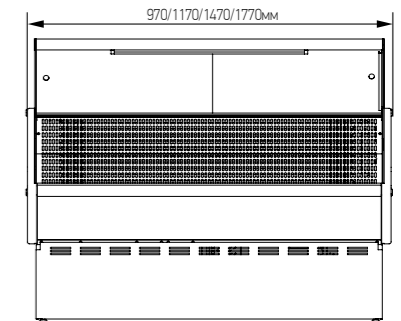
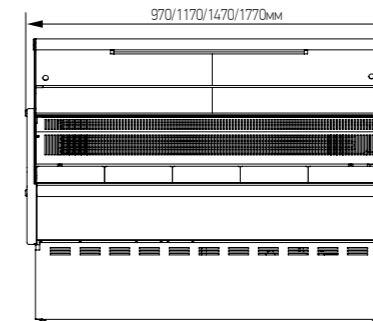
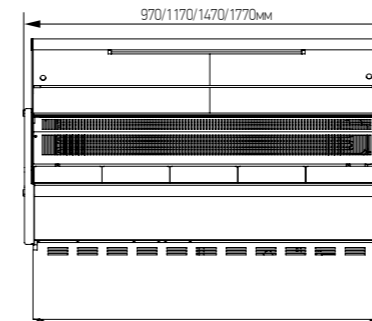
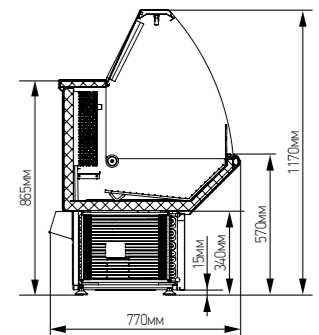
**«НОВА» ВХС**



**«НОВА» ВХСн**



**«НОВА» ВХН**





Витрины для магазинов небольшой и средней площади, для продажи гастрономии, молочных продуктов, пресервов, кондитерских и замороженных продуктов:

кондитерские, среднетемпературные, низкотемпературные, универсальные, угловые; длина витрин 1,2; 1,5; и 1,8 м.; цельнозаливной короб, боковины (АБС пластик) и столешница с заливной изоляцией; поддон и столешница из нержавеющей стали.

Используются импортные комплектующие: компрессор Danfoss или Tecumseh, контроллер Evco, Carel или Danfoss, электродвигатели EBM PAPST, пенополиуретан BASF, пищевая нержавеющая сталь.

#### Стандартная комплектация:

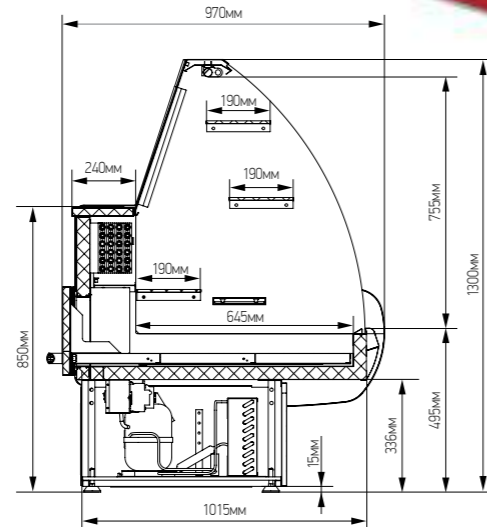
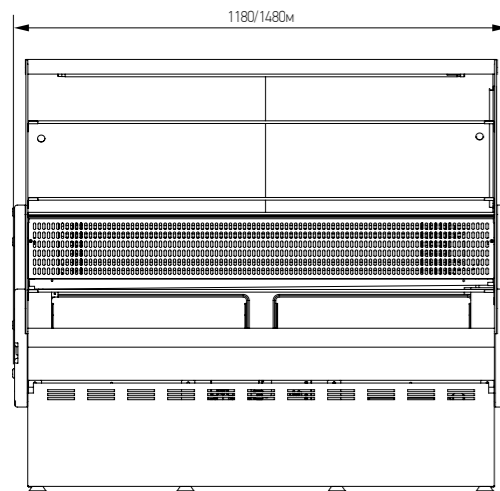
- наличие запасника у среднетемпературных и универсальных витрин;
- верхняя полка (светильник) из декоративной нержавеющей стали;
- стеклянные полки для среднетемпературных и универсальных витрин;
- поддоны для выкладки продуктов и рабочий стол из шлифованной нержавеющей стали для среднетемпературных и универсальных витрин;

- полки-решетки из стальной проволоки, оцинкованные, окрашенные порошковой краской, для низкотемпературных витрин;
- выдвижные охлаждаемые поддоны из нержавеющей стали у демонстрационных витрин;
- шторы из поликарбоната;
- корпус из окрашенной оцинкованной стали с пенополиуретановым заполнением;
- электронный блок управления Evco, Carel или Danfoss с индикацией температуры и режимом автоматического размораживания;
- компрессор Danfoss или Tecumseh;
- заправочный клапан Шредера;
- электрооттайка испарителя у низкотемпературных и универсальных витрин;
- подогрев переднего стекла у низкотемпературных и универсальных витрин;
- упаковка в деревянную тару.



#### «ТАИР» ВХСд

	1,2	1,5
☼ Температура охлаждаемого объема, °C	0...+7	0...+7
🔥 При температуре окружающей среды, °C	+12...+35	+12...+35
📏 Глубина выкладки, мм	840	840
✂ Охлаждаемая площадь поддонов и полок для выкладки продуктов, м²	0,8	1,22
📦 Полезный охлаждаемый объем, м³	0,12	0,17
📦 Наличие запасника	нет	нет
⚡ Потребление электроэнергии за сутки (не более), кВт/ч	6,5	7
📏 Длина, мм	1180	1480
📏 Глубина, мм	970	970
📏 Высота, мм	1300	1300
📏 Масса, кг	130	140



#### «ТАИР» ВХС УВ

☼ Температура охлаждаемого объема, °C	0...+7
🔥 При температуре окружающей среды, °C	+12...+35
📏 Глубина выкладки, мм	645
✂ Охлаждаемая площадь поддонов и полок для выкладки продуктов, м²	0,6
📦 Полезный охлаждаемый объем, м³	0,12
📦 Наличие запасника	есть
⚡ Потребление электроэнергии за сутки (не более), кВт/ч	6,5
📏 Длина, мм	1180
📏 Глубина, мм	1180
📏 Высота, мм	1185
📏 Масса, кг	155

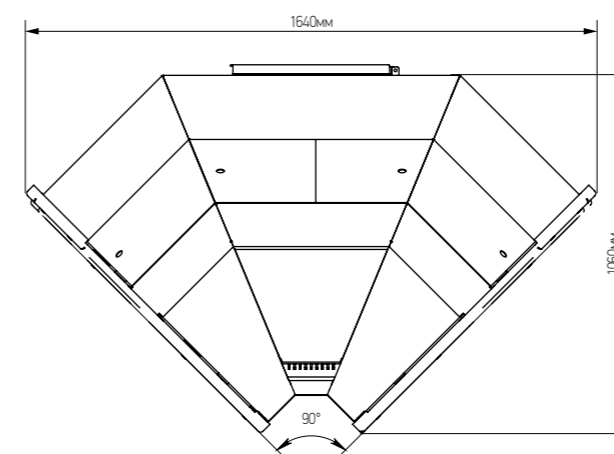


#### «ТАИР» ВХС УН

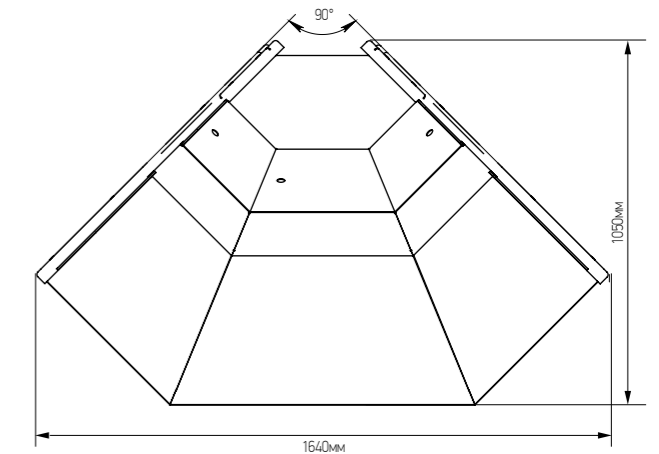
☼ Температура охлаждаемого объема, °C	0...+7
🔥 При температуре окружающей среды, °C	+12...+35
📏 Глубина выкладки, мм	645
✂ Охлаждаемая площадь поддонов и полок для выкладки продуктов, м²	0,76
📦 Полезный охлаждаемый объем, м³	0,08
📦 Наличие запасника	нет
⚡ Потребление электроэнергии за сутки (не более), кВт/ч	5,7
📏 Длина, мм	1180
📏 Глубина, мм	1180
📏 Высота, мм	1185
📏 Масса, кг	155



Таир ВХС УВ вид сверху



Таир ВХС УН вид сверху



### «ТАИР» ВХС

	1,2	1,5	1,8
☼ Температура охлаждаемого объёма, °С	0...+7	0...+7	0...+7
🔥 При температуре окружающей среды, °С	+12...+35	+12...+35	+12...+35
📏 Глубина выкладки, мм	645	645	645
✂ Охлаждаемая площадь поддонов и полок для выкладки продуктов, м²	0,71	0,9	1,1
📦 Полезный охлаждаемый объём, м³	0,25	0,28	0,3
📦 Наличие запасника	есть	есть	есть
⚡ Потребление электроэнергии за сутки (не более), кВт/ч	6,5	7	7,5
📏 Длина, мм	1180	1480	1780
📏 Глубина, мм	970	970	970
📏 Высота, мм	1185	1185	1185
📏 Масса, кг	120	130	140



### «ТАИР» ВХН

	1,2	1,5	1,8
☼ Температура охлаждаемого объёма, °С	-13	-13	-13
🔥 При температуре окружающей среды, °С	+12...+35	+12...+35	+12...+35
📏 Глубина выкладки, мм	645	645	645
✂ Охлаждаемая площадь поддонов и полок для выкладки продуктов, м²	0,71	0,9	1,1
📦 Полезный охлаждаемый объём, м³	0,11	0,13	0,16
📦 Наличие запасника	нет	нет	нет
⚡ Потребление электроэнергии за сутки (не более), кВт/ч	9,5	10,5	11
📏 Длина, мм	1180	1480	1780
📏 Глубина, мм	970	970	970
📏 Высота, мм	1185	1185	1185
📏 Масса, кг	130	140	150



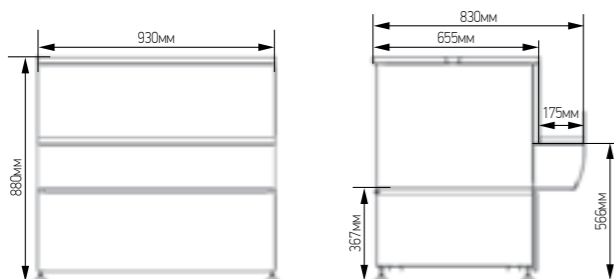
### «ТАИР» ВХСн

	1,2	1,5	1,8
☼ Температура охлаждаемого объёма, °С	-6...+6	-6...+6	-6...+6
🔥 При температуре окружающей среды, °С	+12...+35	+12...+35	+12...+35
📏 Глубина выкладки, мм	645	645	645
✂ Охлаждаемая площадь поддонов и полок для выкладки продуктов, м²	0,71	0,9	1,1
📦 Полезный охлаждаемый объём, м³	0,71	0,28	0,3
📦 Наличие запасника	есть	есть	есть
⚡ Потребление электроэнергии за сутки (не более), кВт/ч	8	8,5	9
📏 Длина, мм	1180	1480	1780
📏 Глубина, мм	970	970	970
📏 Высота, мм	1185	1185	1185
📏 Масса, кг	130	140	150



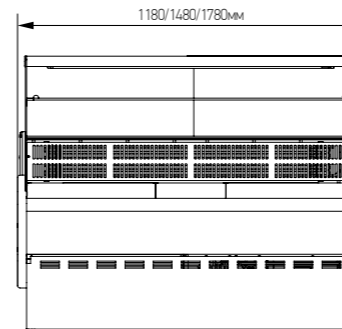
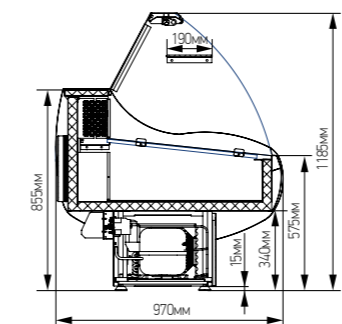
### Прилавок «ТАИР» расчетно-кассовый неохлаждаемый

📏 Нагрузка на стол, кг	50
📏 Длина, мм	930
📏 Глубина, мм	830
📏 Высота, мм	880
📏 Масса, кг	40

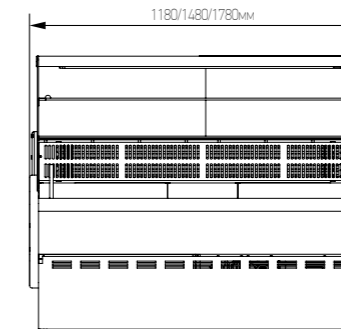
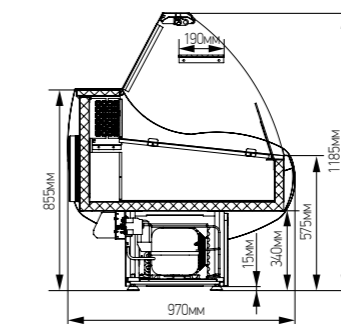


Расчетно-кассовый прилавок предназначен для работы продавца с покупателями; наличие полочки у прилавка облегчает покупателю с сумками процесс покупки. Прилавки выполнены в едином стиле с холодильными витринами «Таир». Незаменимая часть торгового оборудования в магазинах и предприятиях торговли.

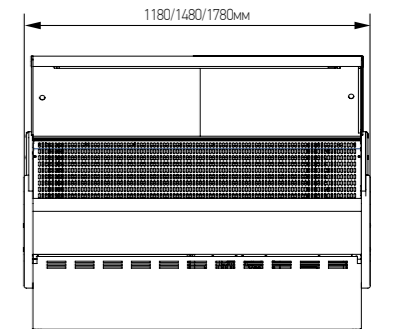
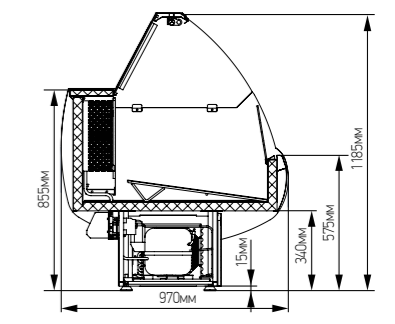
### «ТАИР» ВХС



### «ТАИР» ВХСн



### «ТАИР» ВХН





# «ИЛЕТЬ NEW» ХОЛОДИЛЬНЫЕ ВИТРИНЫ

Холодильные витрины для продовольственных магазинов любого формата, для продажи гастрономии, молочных продуктов, пресервов, кондитерских и замороженных продуктов:

среднетемпературные универсальные, низкотемпературные и угловые; длина витрин 1,2, 1,5, и 1,8 м; цельнозаливной короб, боковины (АБС пластик) и столешница с заливной изоляцией; поддон и столешница из нержавеющей стали.

Используются импортные комплектующие: компрессор Danfoss или Tecumseh, контроллеры Evco, Carel или Danfoss, пенополиуретан BASF, пищевая нержавеющая сталь.

### Стандартная комплектация:

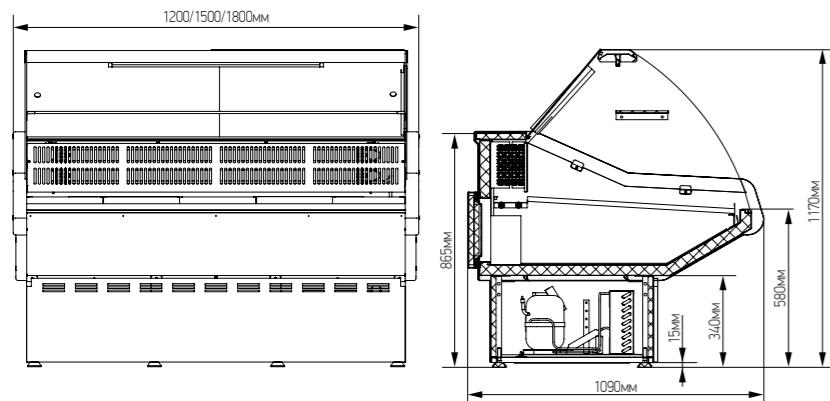
- наличие запасника у среднетемпературных и универсальных витрин;
- рабочий стол и верхняя полка (светильник) из декоративной нержавеющей стали;
- поддоны для выкладки продуктов из шлифованной нержавеющей стали для среднетемпературных и универсальных витрин;
- полки-решетки и перегородки из стальной проволоки, оцинкованные,

- окрашенные порошковой краской, для низкотемпературных витрин;
- шторы из поликарбоната;
- корпус из окрашенной оцинкованной стали с пенополиуретановым заполнением;
- электронный блок управления Evco, Carel или Danfoss с индикацией температуры и режимом автоматического размораживания;
- компрессор Danfoss или Tecumseh;
- заправочный клапан Шредера;
- электрооттайка испарителя у низкотемпературных и универсальных витрин;
- подогрев переднего стекла у низкотемпературных и универсальных витрин;
- витрины среднетемпературного исполнения могут быть изготовлены в открытом исполнении, с низким фронтальным стеклом;
- стеклянная полка у среднетемпературных и универсальных витрин;
- упаковка в деревянную тару.



### «ИЛЕТЬ NEW» ВХС

	1,2	1,5	1,8
☼ Температура охлаждаемого объема, °C	0...+7	0...+7	0...+7
💡 При температуре окружающей среды, °C	+12...+35	+12...+35	+12...+35
📏 Глубина выкладки, мм	765	765	765
✂ Охлаждаемая площадь поддонов и полок для выкладки продуктов, м²	0,84	1,07	1,3
📦 Полезный охлаждаемый объем, м³	0,27	0,34	0,42
📦 Наличие запасника	есть	есть	есть
⚡ Потребление электроэнергии за сутки (не более), кВт/ч	4,8	4,6	5,2
📏 Длина, мм	1200	1500	1800
📏 Глубина, мм	1090	1090	1090
📏 Высота, мм	1170	1170	1170
📏 Масса, кг	90	108	120



### «ИЛЕТЬ NEW» ВХН

	1,2	1,5	1,8
☼ Температура охлаждаемого объема, °C	-5...+5	-5...+5	-5...+5
💡 При температуре окружающей среды, °C	+12...+25	+12...+25	+12...+25
📏 Глубина выкладки, мм	765	765	765
✂ Охлаждаемая площадь поддонов и полок для выкладки продуктов, м²	0,84	1,07	1,3
📦 Полезный охлаждаемый объем, м³	0,27	0,34	0,42
📦 Наличие запасника	есть	есть	есть
⚡ Потребление электроэнергии за сутки (не более), кВт/ч	4,8	4,6	5,2
📏 Длина, мм	1200	1500	1800
📏 Глубина, мм	1090	1090	1090
📏 Высота, мм	1170	1170	1170
📏 Масса, кг	90	108	120



### «ИЛЕТЬ NEW» ВХН

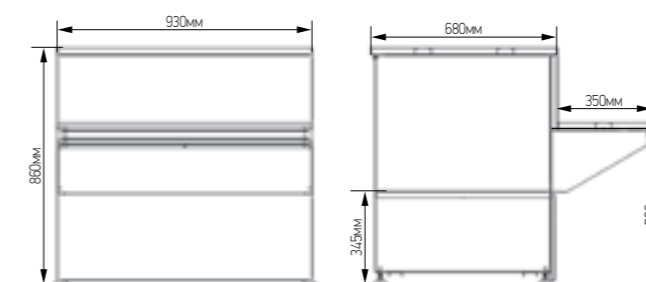
	1,2	1,5	1,8
☼ Температура охлаждаемого объема, °C	-16	-16	-16
💡 При температуре окружающей среды, °C	+12...+25	+12...+25	+12...+25
📏 Глубина выкладки, мм	760	760	760
✂ Охлаждаемая площадь поддонов и полок для выкладки продуктов, м²	0,84	1,07	1,3
📦 Полезный охлаждаемый объем, м³	0,13	0,17	0,2
📦 Наличие запасника	нет	нет	нет
⚡ Потребление электроэнергии за сутки (не более), кВт/ч	12,1	13,5	16
📏 Длина, мм	1200	1500	1800
📏 Глубина, мм	1090	1090	1090
📏 Высота, мм	1170	1170	1170
📏 Масса, кг	96	120	130



### Прилавок «ИЛЕТЬ NEW» расчетно-кассовый неохлаждаемый

📏 Нагрузка на стол, кг	50
📏 Длина, мм	930
📏 Глубина, мм	1030
📏 Высота, мм	860
📏 Масса, кг	43

Прилавок расчетно-кассовый неохлаждаемый предназначен для работы продавца с покупателями; наличие полочки у прилавка облегчает покупателям с сумками процесс покупки. Прилавки выполнены в едином стиле с холодильными витринами «Илеть new». Незаменимая часть торгового оборудования в магазинах и предприятиях торговли





# «ИЛЕТЬ» ХОЛОДИЛЬНЫЕ ВИТРИНЫ

Холодильные витрины для продовольственных магазинов любого формата, для продажи гастрономии, молочных продуктов, пресервов, кондитерских и замороженных продуктов:

- среднетемпературные, универсальные, низкотемпературные и угловые;
- длина витрин 1,2; 1,5; 1,8; 2,1; 2,4; 2,7; 3,0м.;
- цельнозаливной короб, боковины (АБС пластик) и столешница с заливной изоляцией;
- поддон и столешница из нержавеющей стали;
- витрины соединяются в единую линию.

Используются импортные комплектующие: компрессор Danfoss или Tecumseh, контроллер Evco, Carel или Danfoss, пенополиуретан BASF, пищевая нержавеющая сталь.

### Стандартная комплектация:

- наличие запасника у среднетемпературных и универсальных витрин; рабочий стол и верхняя полка (светильник) из декоративной нержавеющей стали;
- поддоны для выкладки продуктов из шлифованной нержавеющей стали для среднетемпературных и универсальных витрин;
- полки-решетки и перегородки из стальной проволоки, оцинкованные,

- окрашенные порошковой краской, для низкотемпературных витрин;
- выдвигаемые охлаждаемые поддоны из шлифованной нержавеющей стали на шариковых направляющих у демонстрационных витрин;
- шторы из поликарбоната;
- корпус из окрашенной оцинкованной стали с пенополиуретановым наполнением;
- боковые стёкла толщиной 8 мм для демонстрационной витрины;
- электронный блок управления Evco, Carel или Danfoss с индикацией температуры и режимом автоматического размораживания;
- компрессор Danfoss или Tecumseh;
- запорочный клапан Шредера;
- электрооттайка испарителя у низкотемпературных и универсальных витрин;
- подогрев переднего и боковых стёкол у низкотемпературных и универсальных витрин;
- витрины среднетемпературного исполнения могут быть изготовлены в открытом исполнении, с низким фронтальным стеклом;
- упаковка в деревянную тару.



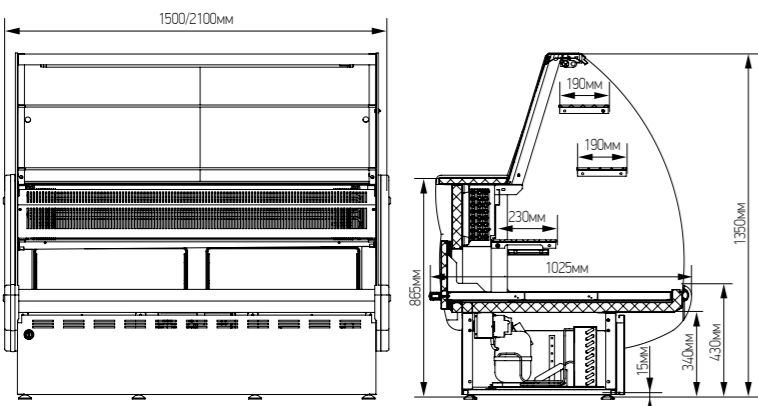
### «ИЛЕТЬ» ВХСд 1,5 2,1

☼ Температура охлаждаемого объема, °C	0...+7	0...+7
🔦 При температуре окружающей среды, °C	+12...+35	+12...+35
📏 Глубина выкладки, мм	875	875
✂ Охлаждаемая площадь поддонов и полок для выкладки продуктов, м²	1,5	2,12
📦 Полезный охлаждаемый объем, м³	0,22	0,33
📦 Наличие запасника	нет	нет
⚡ Потребление электроэнергии за сутки (не более), кВт/ч	8,2	14,1
📏 Длина, мм	1500	2100
📏 Глубина, мм	1100	1100
📏 Высота, мм	1350	1350
📏 Масса, кг	185	200



### Технические характеристики:

- Температура окружающей среды +12°C ...+35°C
- Номинальное напряжение (~50 Гц) 220В
- Холодообеспечение встроенное или выносное
- Тип охлаждения: •статический для низкотемпературных и демонстрационных витрин •статический или динамический для среднетемпературных витрин •динамический для универсальных витрин
- Тип оттаивания: автоматический
- Способ оттаивания: •естественными теплопритоками для среднетемпературных витрин; •ТЭН для низкотемпературных и универсальных витрин; Хладагент R134a/R404A



### «ИЛЕТЬ» ВХС УВ

☼ Температура охлаждаемого объема, °C	0...+7
🔦 При температуре окружающей среды, °C	+12...+35
📏 Глубина выкладки, мм	790
✂ Охлаждаемая площадь поддонов и полок для выкладки продуктов, м²	1,1
📦 Полезный охлаждаемый объем, м³	0,33
📦 Наличие запасника	есть
⚡ Потребление электроэнергии за сутки (не более), кВт/ч	7
📏 Длина, мм	1500
📏 Глубина, мм	1500
📏 Высота, мм	1230
📏 Масса, кг	160



### «ИЛЕТЬ» ВХС УН

☼ Температура охлаждаемого объема, °C	0...+7
🔦 При температуре окружающей среды, °C	+12...+35
📏 Глубина выкладки, мм	790
✂ Охлаждаемая площадь поддонов и полок для выкладки продуктов, м²	1,22
📦 Полезный охлаждаемый объем, м³	0,18
📦 Наличие запасника	нет
⚡ Потребление электроэнергии за сутки (не более), кВт/ч	7
📏 Длина, мм	1465
📏 Глубина, мм	1465
📏 Высота, мм	1230
📏 Масса, кг	160

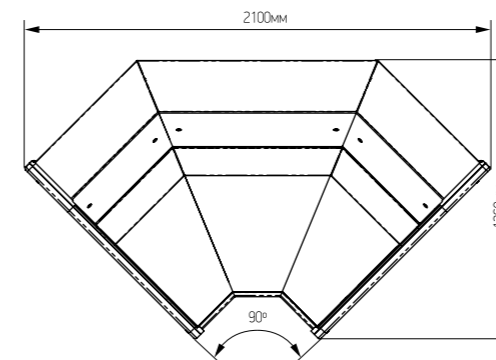


### «ИЛЕТЬ» ВХСo УН

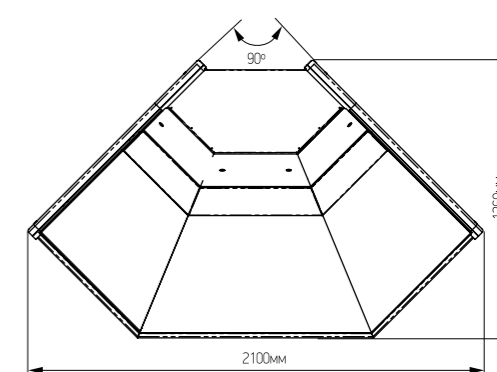
☼ Температура охлаждаемого объема, °C	0...+7
🔦 При температуре окружающей среды, °C	+12...+35
📏 Глубина выкладки, мм	790
✂ Охлаждаемая площадь поддонов и полок для выкладки продуктов, м²	1,22
📦 Полезный охлаждаемый объем, м³	0,18
📦 Наличие запасника	нет
⚡ Потребление электроэнергии за сутки (не более), кВт/ч	8
📏 Длина, мм	1465
📏 Глубина, мм	1465
📏 Высота, мм	875
📏 Масса, кг	155



Илеть ВХС УВ вид сверху



Илеть ВХС УН вид сверху



### «ИЛЕТЬ» ВХС

- ☼ Температура охлаждаемого объёма, °C
- 🔦 При температуре окружающей среды, °C
- 📏 Глубина выкладки, мм
- ✂ Охлаждаемая площадь поддонов и полок для выкладки продуктов, м²
- 📦 Полезный охлаждаемый объём, м³
- 📦 Наличие запасника
- ⚡ Потребление электроэнергии за сутки (не более), кВт/ч
- 📏 Длина, мм
- 📏 Глубина, мм
- 📏 Высота, мм
- 📏 Масса, кг

	1,2	1,5	1,8	2,1	2,4	2,7	3,0
☼ Температура охлаждаемого объёма, °C	0...+7						
🔦 При температуре окружающей среды, °C	+12...+35						
📏 Глубина выкладки, мм	790						
✂ Охлаждаемая площадь поддонов и полок для выкладки продуктов, м²	0,87	1,11	1,34	1,56	1,8	2,05	2,29
📦 Полезный охлаждаемый объём, м³	0,27	0,34	0,42	0,49	0,57	0,64	0,72
📦 Наличие запасника	есть	есть	есть	есть	есть	есть	есть
⚡ Потребление электроэнергии за сутки (не более), кВт/ч	7	8,1	10,1	13,6	14	16	18
📏 Длина, мм	1200	1500	1800	2100	2400	2700	3000
📏 Глубина, мм	1100	1100	1100	1100	1100	1100	1100
📏 Высота, мм	1230	1230	1230	1230	1230	1230	1230
📏 Масса, кг	130	160	180	210	220	225	230



### «ИЛЕТЬ» ВХСн

- ☼ Температура охлаждаемого объёма, °C
- 🔦 При температуре окружающей среды, °C
- 📏 Глубина выкладки, мм
- ✂ Охлаждаемая площадь поддонов и полок для выкладки продуктов, м²
- 📦 Полезный охлаждаемый объём, м³
- 📦 Наличие запасника
- ⚡ Потребление электроэнергии за сутки (не более), кВт/ч
- 📏 Длина, мм
- 📏 Глубина, мм
- 📏 Высота, мм
- 📏 Масса, кг

	1,2	1,5	1,8	2,1	2,4	2,7	3,0
☼ Температура охлаждаемого объёма, °C	-5 (витрина) и -3 (запасник)...+5						
🔦 При температуре окружающей среды, °C	+12...+35						
📏 Глубина выкладки, мм	790						
✂ Охлаждаемая площадь поддонов и полок для выкладки продуктов, м²	0,87	1,11	1,34	1,56	1,8	2,05	2,29
📦 Полезный охлаждаемый объём, м³	0,27	0,34	0,42	0,49	0,57	0,64	0,72
📦 Наличие запасника	есть	есть	есть	есть	есть	есть	есть
⚡ Потребление электроэнергии за сутки (не более), кВт/ч	11	12,3	13,5	19,6	22	24	26
📏 Длина, мм	1200	1500	1800	2100	2400	2700	3000
📏 Глубина, мм	1100	1100	1100	1100	1100	1100	1100
📏 Высота, мм	1230	1230	1230	1230	1230	1230	1230
📏 Масса, кг	140	170	190	220	230	240	250



### «ИЛЕТЬ» ВХН

- ☼ Температура охлаждаемого объёма, °C
- 🔦 При температуре окружающей среды, °C
- 📏 Глубина выкладки, мм
- ✂ Охлаждаемая площадь поддонов и полок для выкладки продуктов, м²
- 📦 Полезный охлаждаемый объём, м³
- 📦 Наличие запасника
- ⚡ Потребление электроэнергии за сутки (не более), кВт/ч
- 📏 Длина, мм
- 📏 Глубина, мм
- 📏 Высота, мм
- 📏 Масса, кг

	1,2	1,5	1,8	2,1
☼ Температура охлаждаемого объёма, °C	-18			
🔦 При температуре окружающей среды, °C	+12...+35			
📏 Глубина выкладки, мм	790	790	790	790
✂ Охлаждаемая площадь поддонов и полок для выкладки продуктов, м²	0,87	1,11	1,34	1,58
📦 Полезный охлаждаемый объём, м³	0,12	0,16	0,19	0,22
📦 Наличие запасника	нет	нет	нет	нет
⚡ Потребление электроэнергии за сутки (не более), кВт/ч	12,1	13,5	16	20,5
📏 Длина, мм	1200	1500	1800	1800
📏 Глубина, мм	1100	1100	1100	1100
📏 Высота, мм	1230	1230	1230	1230
📏 Масса, кг	150	180	200	230

### «ИЛЕТЬ» ВХСо

- ☼ Температура охлаждаемого объёма, °C
- 🔦 При температуре окружающей среды, °C
- 📏 Глубина выкладки, мм
- ✂ Охлаждаемая площадь поддонов и полок для выкладки продуктов, м²
- 📦 Полезный охлаждаемый объём, м³
- 📦 Наличие запасника
- ⚡ Потребление электроэнергии за сутки (не более), кВт/ч
- 📏 Длина, мм
- 📏 Глубина, мм
- 📏 Высота, мм
- 📏 Масса, кг

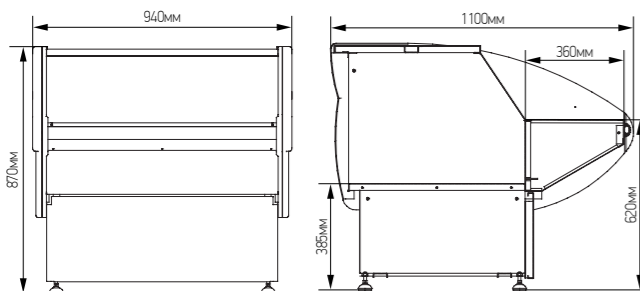
	1,2	1,5	1,8	2,1
☼ Температура охлаждаемого объёма, °C	0...+7			
🔦 При температуре окружающей среды, °C	+12...+35			
📏 Глубина выкладки, мм	790	790	790	790
✂ Охлаждаемая площадь поддонов и полок для выкладки продуктов, м²	0,87	1,11	1,34	1,56
📦 Полезный охлаждаемый объём, м³	0,27	0,34	0,42	0,49
📦 Наличие запасника	есть	есть	есть	есть
⚡ Потребление электроэнергии за сутки (не более), кВт/ч	7	8,1	10,1	13,6
📏 Длина, мм	1200	1500	1800	2080
📏 Глубина, мм	1100	1100	1100	1100
📏 Высота, мм	900	900	900	900
📏 Масса, кг	120	150	170	200

### Прилавок «ИЛЕТЬ» расчётно-кассовый неохлаждаемый

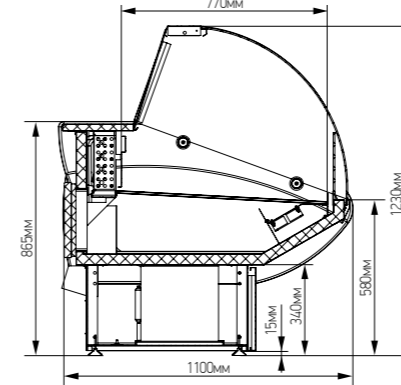
- 📏 Нагрузка на стол, кг
- 📏 Длина, мм
- 📏 Глубина, мм
- 📏 Высота, мм
- 📏 Масса, кг

50
940
1100
870
60

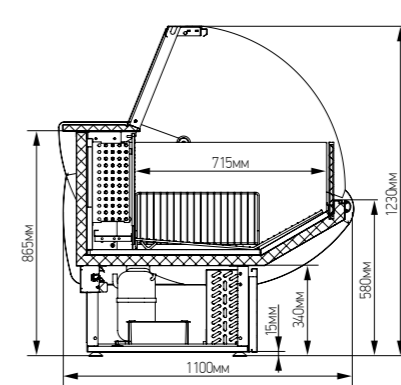
Прилавок расчётно-кассовый неохлаждаемый предназначен для работы продавца с покупателями; наличие полочки у прилавка облегчает покупателям с сумками процесс покупки. Прилавки выполнены в едином стиле с холодильными витринами «Илеть». Незаменимая часть торгового оборудования в магазинах и предприятиях торговли



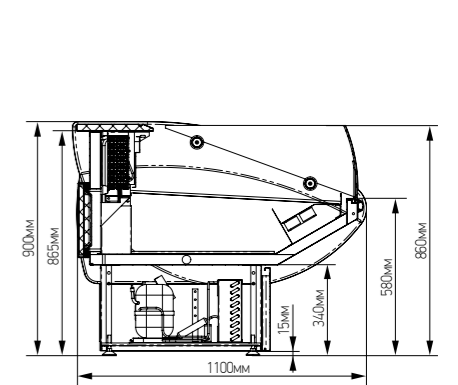
### «ИЛЕТЬ» ВХС



### «ИЛЕТЬ» ВХН



### «ИЛЕТЬ» ВХСо





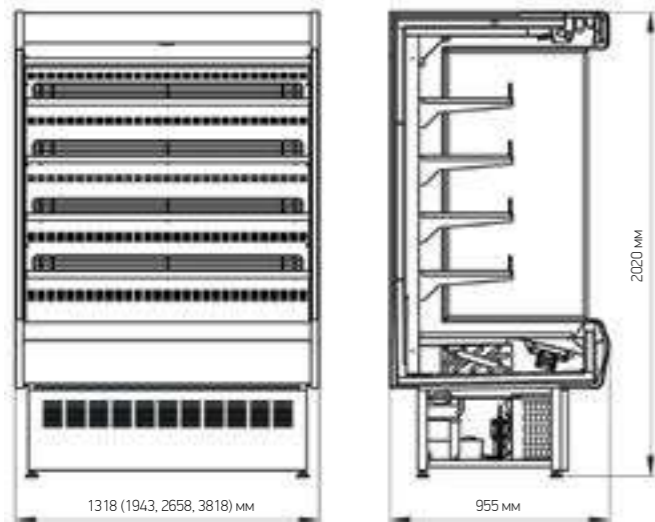
Холодильная пристенная витрина работает в среднетемпературном режиме, обеспечивая надежное хранение демонстрируемых продуктов в особых условиях. Длина полок достигает 2,5 м. Все поверхности витрины изготовлены из окрашенной стали в соответствии с санитарными нормами. Полиуретановая изоляция служит надежной защитой полезного объема от теплопотерь, повышая энергоэффективность.

Расчетный режим эксплуатации задан для температуры окружающей среды до +32°C.

Температура регулируется электронным блоком управления с индикацией температуры.

**«КУПЕЦ» ВХСп** 1,25    1,875

☼ Температура охлаждаемого объема, °C	0...+7	
💡 При температуре окружающей среды, °C	+12...+32	
📏 Глубина выкладки, мм	4x400+680	
✂ Охлаждаемая площадь поддонов и полок для выкладки продуктов, м²	2,82	4,23
⚡ Потребление электроэнергии за сутки (не более), кВт/ч	15	23
📏 Длина, мм	1318	1943
📏 Глубина, мм	955	955
📏 Высота, мм	2020	2020
📏 Масса, кг	250	400



**Пристенные холодильные среднетемпературные витрины марки «Купец»**

• длина 1,25 м.; 1,875 м. Горки соединяются в единую линию (2,5 м., 3,75 м. и т.д.)

**Стандартная комплектация:**

- внутренняя и наружная облицовка, полки из стали, окрашенной белой порошковой краской;
- корпус из оцинкованной стали с пенополиуретановым заполнением;
- ценникодержатели;

Холодильный контур системы заправляется экологически безопасным хладагентом. Оттаивание испарителя происходит автоматически. Внутренний полезный объем вентилируется.

К иным особенностям данной витрины можно отнести наличие ценникодержателей, ограничителей на полках, специальных ночных шторок для теплоизоляции и функции автоматического выпаривания талой воды.

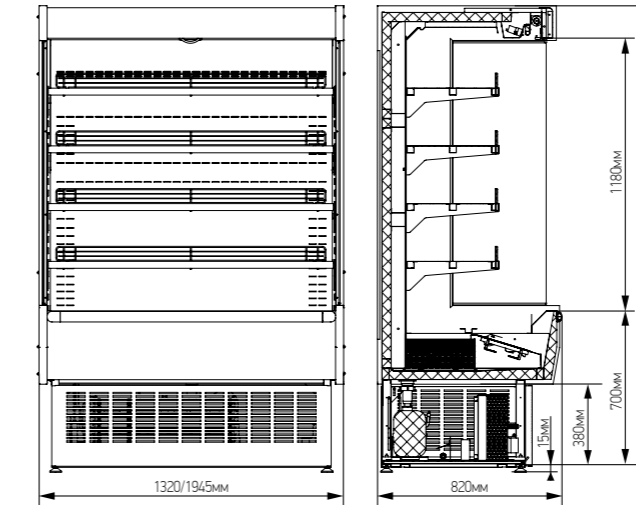


Холодильные пристенные витрины серии «Нова» эконом класса для магазинов небольшой площади, павильонов, рынков, уличной торговли, для хранения, демонстрации и продажи мясных, рыбных продуктов и полуфабрикатов. Достоинства витрины – экономичность, простота и надежность в обслуживании, низкая цена.

**«НОВА» ВХСп**

1,25    1,875

☼ Температура охлаждаемого объема, °C	0...+7	
💡 При температуре окружающей среды, °C	+12...+32	
📏 Глубина выкладки, мм	4x400+540	
✂ Охлаждаемая площадь поддонов и полок для выкладки продуктов, м²	2,67	4,00
⚡ Потребление электроэнергии за сутки (не более), кВт/ч	15	23
📏 Длина, мм	1320	1945
📏 Глубина, мм	820	820
📏 Высота, мм	2020	2020
📏 Масса, кг	250	400



**Стандартная комплектация:**

- внутренняя и наружная облицовка, полки из стали, окрашенной белой порошковой краской;
- корпус из оцинкованной стали с пенополиуретановым заполнением;
- ценникодержатели;

**Технические характеристики**

• температура окружающей среды	.....+12 °C...+25 °C
• номинальное напряжение	..... (~ 50 Гц) 220В
• холодообеспечение	..... встроенное



- ограничители на полках;
- специальные теплоизоляционные ночные шторки;
- электронный блок управления Evco, Carel или Danfoss с индикацией температуры и режимом автоматического размораживания;
- выпаривание конденсата – ТЭН

• тип охлаждения	..... динамический
• тип оттаивания	..... автоматический
• способ оттаивания	..... естественными теплопритоками
• хладагент	..... R404A



# «ФЛОРЕНЦИЯ»

## ПРИСТЕННЫЕ ВИТРИНЫ

Холодильная горка Флоренция – эффективное решение для магазинов и супермаркетов небольшой площади.

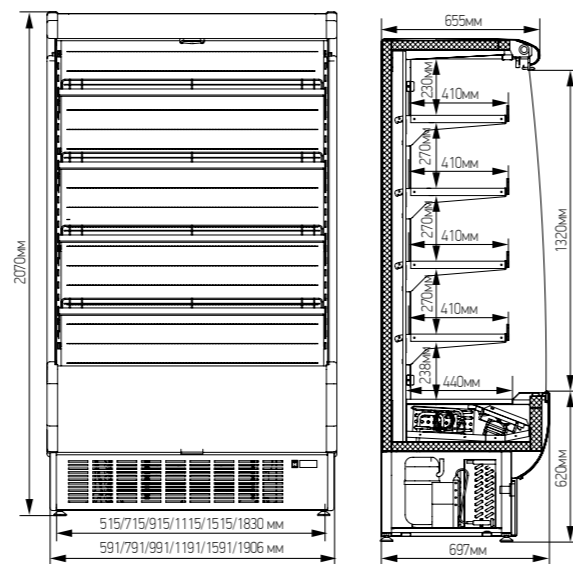
Она отличается энергоемкостью, удобна и проста в эксплуатации.

Флоренция снабжена верхним освещением, емкостью для сбора талой воды с функцией выпаривания, высокоэффективным испарителем и четырьмя полками с возможностью установки под наклоном для удобства демонстрации содержимого покупателям.



### Стандартная комплектация:

- внутренняя и наружная облицовка, полки из стали, окрашенной белой порошковой краской;
- корпус из оцинкованной стали с пенополиуретановым наполнением;
- ценникдержатели;
- ограничители на полках;
- специальные теплоизоляционные ночные шторы;
- электронный блок управления Evco, Carel или Danfoss с индикацией температуры и режимом автоматического размораживания;
- выпаривание конденсата – ТЭН
- LED подсветка



«ФЛОРЕНЦИЯ»	ВХСп					
	0,6	0,8	1,0	1,2	1,6	1,9
☼ Температура охлаждаемого объема, °C	0...+7					
🔥 При температуре окружающей среды, °C	+12...+32					
📏 Глубина выкладки, мм	4x400+440					
✂ Охлаждаемая площадь поддонов и полок для выкладки продуктов, м²	1	1,4	1,84	2,24	3,0	3,68
📦 Полезный охлаждаемый объем, м³	0,29	0,40	0,51	0,63	0,85	1,03
⚡ Потребление электроэнергии за сутки (не более), кВт/ч	9	11	13	15	18	20
📏 Длина, мм	591	791	991	1191	1591	1906
📏 Глубина, мм	697	697	697	697	697	697
📏 Высота, мм	2070	2070	2070	2070	2070	2070
📏 Масса, кг	80	90	100	110	125	170



# «КУПЕЦ»

## БОНЕТЫ

Островные холодильные низкотемпературные витрины марки «Купец»

- длина 1,2 и 1,8 м., бонеты соединяются в единую линию (2,4; 3,6 м. и т.д.);
- рулонная теплоизолирующая ночная шторка;

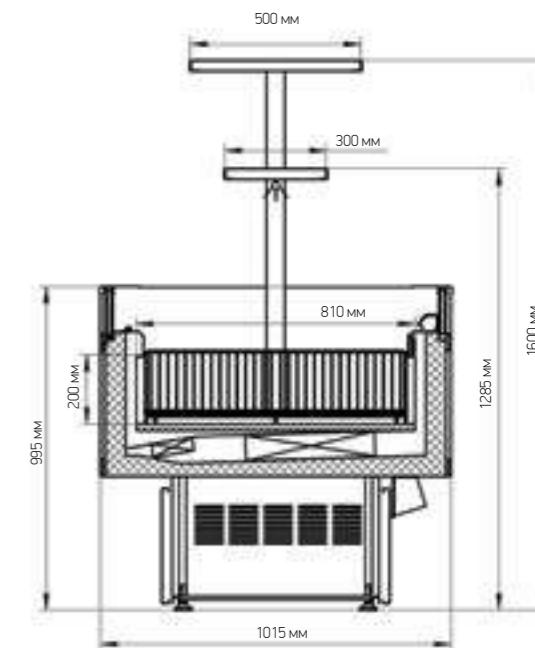
### Стандартная комплектация:

- внутренняя облицовка, полки из стали, окрашенной белой порошковой краской;
- корпус из окрашенной оцинкованной стали с пенополиуретановым наполнением;
- пластиковые боковины с пенополиуретановым наполнением;
- ценникдержатели для полок надстройки;
- полки-решетки и перегородки из стальной проволоки, оцинкованные, окрашенные порошковой краской;

- специальные теплоизоляционные ночные шторы;
- электронный блок управления Evco, Carel или Danfoss с индикацией температуры и режимом автоматического размораживания;
- компрессор Danfoss или Tecumseh;
- заправочный клапан Шредера;
- автоматическое выпаривание талой воды;
- возможность стыковки в единую линию;
- упаковка в деревянную тару.

### Дополнительная опция:

- надстройка с двумя полками и светильниками под нижней полкой.



### «КУПЕЦ» ВХН0

- ☼ Температурный режим, °C
- ✂ Охлаждаемая площадь поддонов и полок для выкладки продуктов, м²
- ⚡ Потребление электроэнергии за сутки (не более), кВт/ч
- 📏 Длина, мм
- 📏 Глубина, мм
- 📏 Высота, мм

	1,2	1,8	2,4
☼ Температурный режим, °C	-18		
✂ Охлаждаемая площадь поддонов и полок для выкладки продуктов, м²	0,97	1,46	1,94
⚡ Потребление электроэнергии за сутки (не более), кВт/ч	22,30	28,40	44,6
📏 Длина, мм	1345	1945	2545
📏 Глубина, мм	1015	1015	1015
📏 Высота, мм	995	995	995

### Технические характеристики

- температура окружающей среды ..... +12 °C...+35 °C
- номинальное напряжение ..... (~ 50 Гц) 220В
- холодообеспечение ..... встроенное
- тип охлаждения ..... динамический
- тип оттаивания ..... автоматический
- способ оттаивания ..... ТЭН
- хладагент ..... R404A
- выпаривание конденсата ..... ТЭН



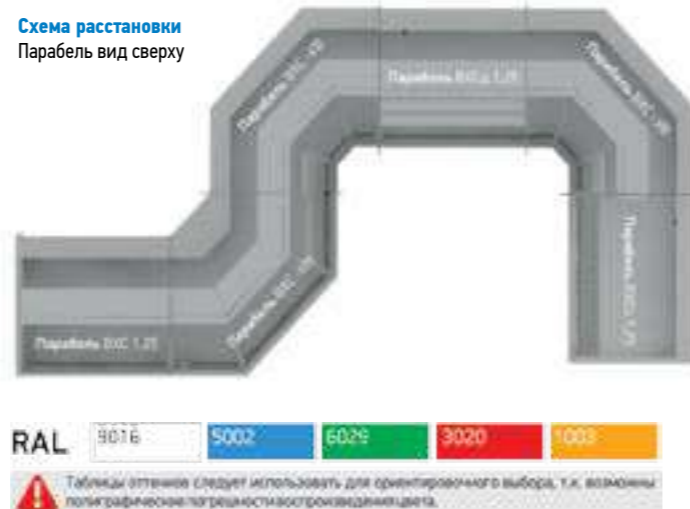
Представляем новую серию торгово-холодильного оборудования под выносное холодообеспечение: среднетемпературные, универсальные холодильные витрины с запасником и низкотемпературные.

Для оформления магазинов торгово-холодильным оборудованием мы можем предложить среднетемпературные угловые модули (внешний и внутренний угол), что позволяет выстраивать охлаждаемые линии любой конфигурации.

### Секция витрины Парабель ВХС с механизмом подъема стекла, под выносное холодообеспечение.

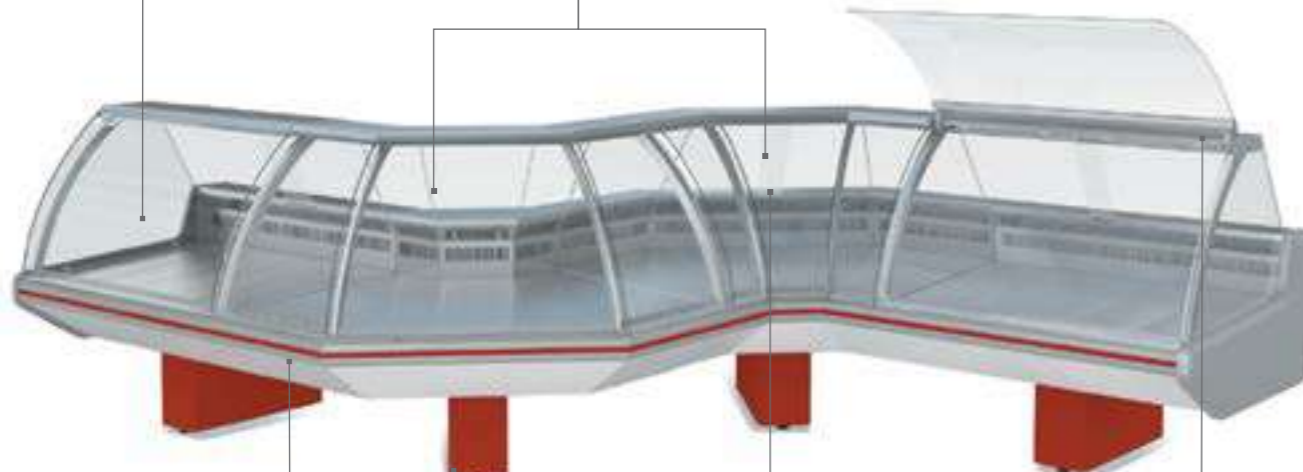
- светильник и столешница выполнены из нержавеющей стали;
- поддоны из полированной нержавеющей стали;
- гнущее закаленное стекло, открывающееся вверх;
- запасник;
- защитный бампер.

Схема расстановки Парабель вид сверху



Большая глубина выкладки товара

Внутренний и внешний угловые модули



Труба – отбойник для продуктовых тележек, возможность установки подставки для сумок

Доска для нарезки продуктов питания

Механизм подъема лобового стекла

Основание в форме опорных труб или сплошное



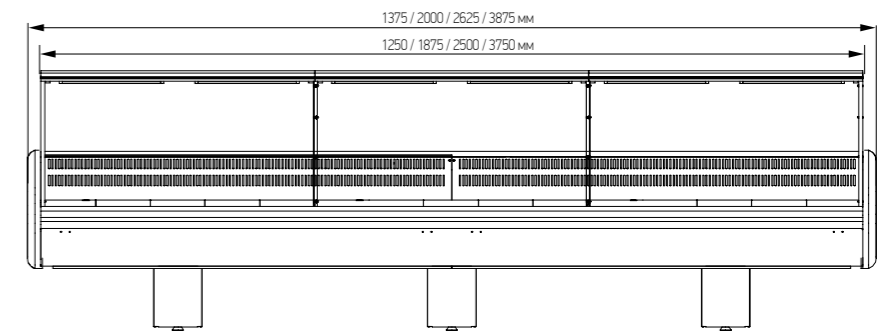
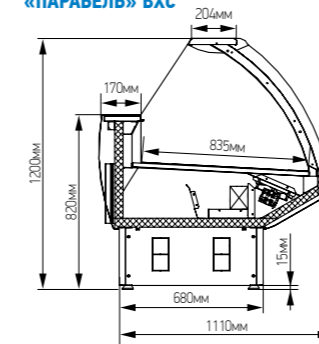
### «ПАРАБЕЛЬ» ВХС

- ☼ Температура охлаждаемого объема, °C
- 💡 При температуре окружающей среды, °C
- 📏 Глубина выкладки, мм
- ✂ Охлаждаемая площадь поддонов и полок для выкладки продуктов, м²
- 📐 Полезный охлаждаемый объем, м³
- 📦 Наличие запасника
- ⚡ Потребление электроэнергии за сутки (не более), кВт·ч

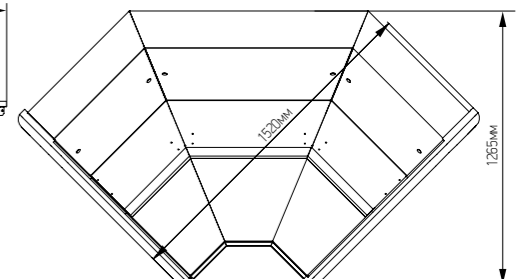
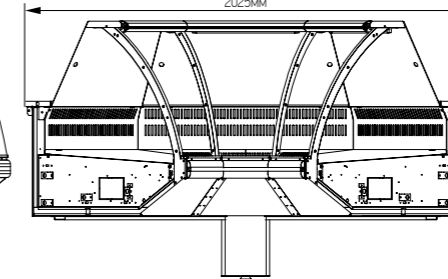
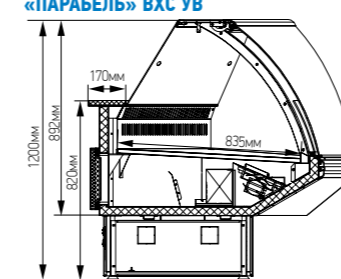
	1,25	1,875	2,5	3,75	УВ	УН
Температура охлаждаемого объема, °C	0...+7					
При температуре окружающей среды, °C	+12...+25					
Глубина выкладки, мм	835	835	835	835	835	835
Охлаждаемая площадь поддонов и полок для выкладки продуктов, м²	1,05	1,58	2,1	3,15	2,1	3,15
Полезный охлаждаемый объем, м³	0,23	0,35	0,46	0,69	0,46	0,69
Наличие запасника	есть	есть	есть	есть	есть	нет
Потребление электроэнергии за сутки (не более), кВт·ч	1,7	3,26	3,24	4,99	3,24	4,99

	1,25	1,875	2,5	3,75	УВ	УН
Длина, без боковин, мм	1250	1875	2500	2500	1435	1410
Глубина, без боковин, мм	1075	1075	1075	1075	1435	1410
Высота, мм	1200	1200	1200	1200	1200	1200
Толщина боковины	62	62	62	62	62	62
Холодопроизводительность, Вт	550	820	1100	1640	550	550
При температуре кипения/конденсации, °C	-10/45	-10/45	-10/45	-10/45	-10/45	-10/45

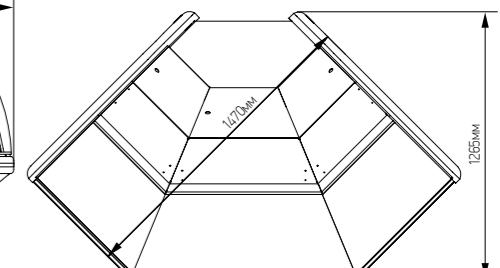
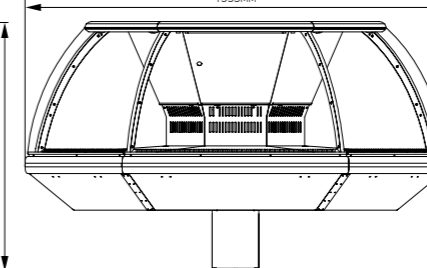
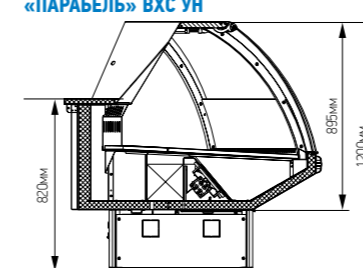
### «ПАРАБЕЛЬ» ВХС



### «ПАРАБЕЛЬ» ВХС УВ



### «ПАРАБЕЛЬ» ВХС УН





### «ПАРАБЕЛЬ» ВХСd

1,25

- ☼ Температура охлаждаемого объема, °C
- 💡 При температуре окружающей среды, °C
- 📏 Глубина выкладки, мм
- ✂ Охлаждаемая площадь поддонов и полок для выкладки продуктов, м<sup>2</sup>
- 📐 Полезный охлаждаемый объем, м<sup>3</sup>
- 📦 Наличие запасника
- ⚡ Потребление электроэнергии за сутки (не более), кВт·ч

0...+7
+12...+25
835
1,05
0,23
нет
1,25

- ➔ Длина, без боковин, мм
- 📏 Глубина, без боковин, мм
- 📏 Высота, мм
- 📏 Толщина боковины
- ☼ Холодопроизводительность, Вт
- °C При температуре кипения/конденсации, °C

1,25

1250
1075
1200
62
550
-10/45



### «ПАРАБЕЛЬ» ВХН

1,25 1,875

- ☼ Температура охлаждаемого объема, °C
- 💡 При температуре окружающей среды, °C
- 📏 Глубина выкладки, мм
- ✂ Охлаждаемая площадь поддонов и полок для выкладки продуктов, м<sup>2</sup>
- 📐 Полезный охлаждаемый объем, м<sup>3</sup>
- 📦 Наличие запасника
- ⚡ Потребление электроэнергии за сутки (не более), кВт·ч

-18	-18
+12...+25	+12...+25
835	835
1,05	1,58
0,16	0,24
нет	нет
2,7	4,8

- ➔ Длина, без боковин, мм
- 📏 Глубина, без боковин, мм
- 📏 Высота, мм
- 📏 Толщина боковины
- ☼ Холодопроизводительность, Вт
- °C При температуре кипения/конденсации, °C

1,25	1,875
1250	1875
1075	1075
1200	1200
62	62
410	610
-35/45	-35/45



### «ПАРАБЕЛЬ» ВХСн

1,25 1,875 2,5 3,75 УВ УН

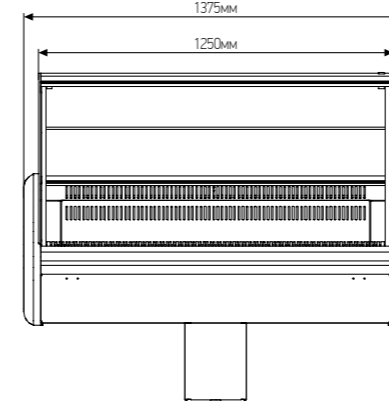
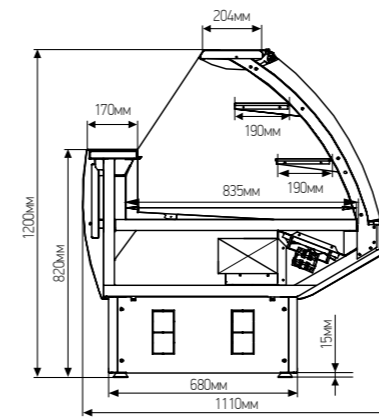
- ☼ Температура охлаждаемого объема, °C
- 💡 При температуре окружающей среды, °C
- 📏 Глубина выкладки, мм
- ✂ Охлаждаемая площадь поддонов и полок для выкладки продуктов, м<sup>2</sup>
- 📐 Полезный охлаждаемый объем, м<sup>3</sup>
- 📦 Наличие запасника
- ⚡ Потребление электроэнергии за сутки (не более), кВт·ч

-5...+5
+12...+25
835
1,05 1,58 2,1 3,15 1,24 1,25
0,23 0,35 0,46 0,69 0,29 0,19
есть есть есть есть есть нет
2,3 4,2 4,22 6,67 1,6 2,5

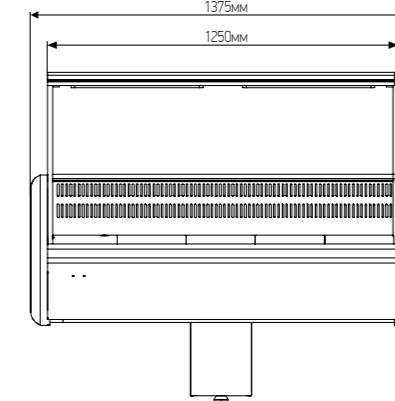
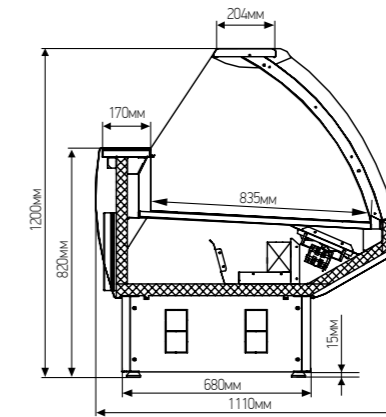
- ➔ Длина, без боковин, мм
- 📏 Глубина, без боковин, мм
- 📏 Высота, мм
- 📏 Толщина боковины
- ☼ Холодопроизводительность, Вт
- °C При температуре кипения/конденсации, °C

1,25	1,875	2,5	3,75	УВ	УН
1250	1875	2500	3750	1435	1410
1075	1075	1075	1075	1435	1410
1200	1200	1200	1200	1200	1200
62	62	62	62	62	62
700	1050	1400	2100	800	650
-10/45	-10/45	-10/45	-10/45	-10/45	-10/45

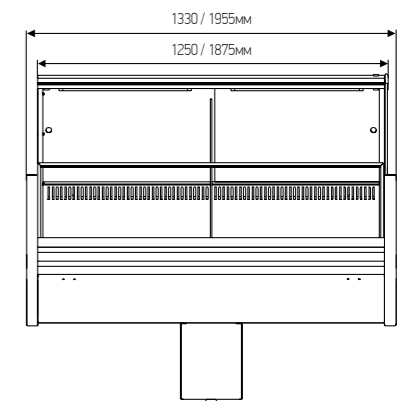
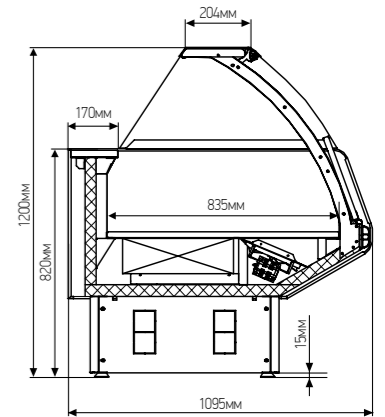
### «ПАРАБЕЛЬ» ВХСd



### «ПАРАБЕЛЬ» ВХСн



### «ПАРАБЕЛЬ» ВХН





### «ПАРАБЕЛЬ»

	VXCo 1,25	VXCo 1,875	VXCo 2,5	VXCo 3,75	VXСлo 1,25	VXСлo 1,875
☼ Температура охлаждаемого объема, °C	0...+7	0...+7	0...+7	0...+7	-2...+5	-2...+5
🔧 При температуре окружающей среды, °C	+12...+25					
📏 Глубина выкладки, мм	835					
✂ Охлаждаемая площадь поддонов и полок для выкладки продуктов, м²	1,05	1,58	2,1	3,15	1,05	1,58
📐 Полезный охлаждаемый объем, м³	0,23	0,35	0,46	0,69	0,23	0,35
🔋 Наличие запасника	есть	есть	есть	есть	есть	есть
⚡ Потребление электроэнергии за сутки (не более), кВт·ч	0,7	1,1	1,97	2,67	1,25	2

	VXCo 1,25	VXCo 1,875	VXCo 2,5	VXCo 3,75	VXСлo 1,25	VXСлo 1,875
📏 Длина, без боковин, мм	1250	1875	2500	3750	1250	1875
📏 Глубина, без боковин, мм	1075	1075	1075	1075	1075	1075
📏 Высота, мм	825	825	825	825	825	825
📏 Толщина боковины	62	62	62	62	62	62
☼☼ Холодопроизводительность, Вт	650	950	1300	1900	800	1150
°C При температуре кипения/конденсации, °C	-10/45	-10/45	-10/45	-10/45	-10/45	-10/45

### «ПАРАБЕЛЬ» Рыба на льду

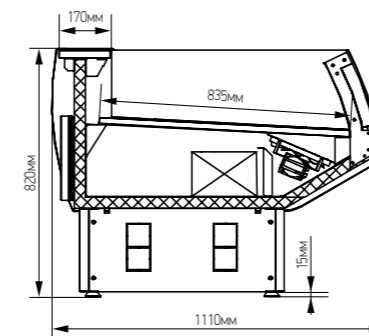
	VXСлo 1,25	VXСлo 1,25
☼ Температура охлаждаемого объема, °C	-2...+5	1250
🔧 При температуре окружающей среды, °C	+12...+25	1075
📏 Глубина выкладки, мм	820	825
✂ Охлаждаемая площадь поддонов и полок для выкладки продуктов, м²	1,05	62
📐 Полезный охлаждаемый объем, м³	0,23	650
🔋 Наличие запасника	нет (дверь тех. обл.)	☼☼ Холодопроизводительность, Вт
⚡ Потребление электроэнергии за сутки (не более), кВт·ч	1,25	°C При температуре кипения/конденсации, °C
		-10/45



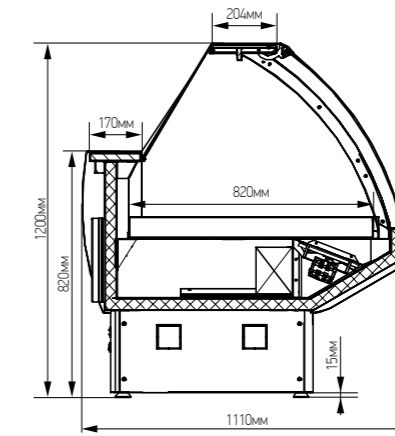
### «ПАРАБЕЛЬ» Рыба на льду

	VXСл 1,25	VXСл 1,25
☼ Температура охлаждаемого объема, °C	-5...0	1250
🔧 При температуре окружающей среды, °C	+12...+25	1075
📏 Глубина выкладки, мм	820	1200
✂ Охлаждаемая площадь поддонов и полок для выкладки продуктов, м²	1,05	62
📐 Полезный охлаждаемый объем, м³	0,23	700
🔋 Наличие запасника	нет (дверь тех. обл.)	☼☼ Холодопроизводительность, Вт
⚡ Потребление электроэнергии за сутки (не более), кВт·ч	3,6	°C При температуре кипения/конденсации, °C
		-10/45

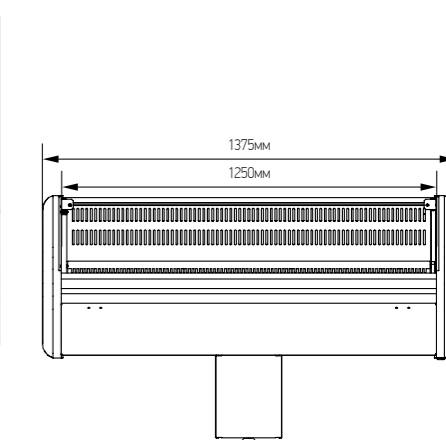
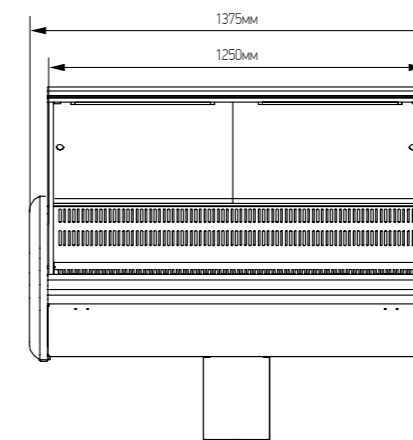
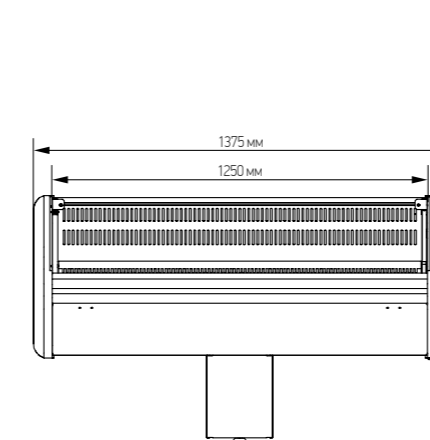
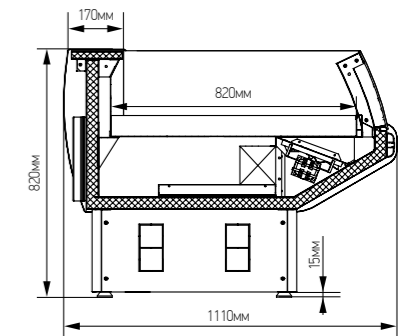
### «ПАРАБЕЛЬ» VXCo



### «ПАРАБЕЛЬ» VXСл



### «ПАРАБЕЛЬ» VXСлo





# «РИЦА» БОНЕТЫ

MXM  
МАРИХОЛОДМАШ

## Бонета Рица

Выпускаемые «Марихолодмаш» островные низкотемпературные холодильные витрины (бонеты) Рица, предназначены для демонстрации, кратковременного хранения и продажи предварительно замороженных пищевых продуктов на предприятиях торговли с выносным холодообеспечением.

Современный супермаркет трудно представить без одной или нескольких линий бонет. Этот тип холодильного оборудования чрезвычайно популярен и удобен для покупателей и для продавцов.

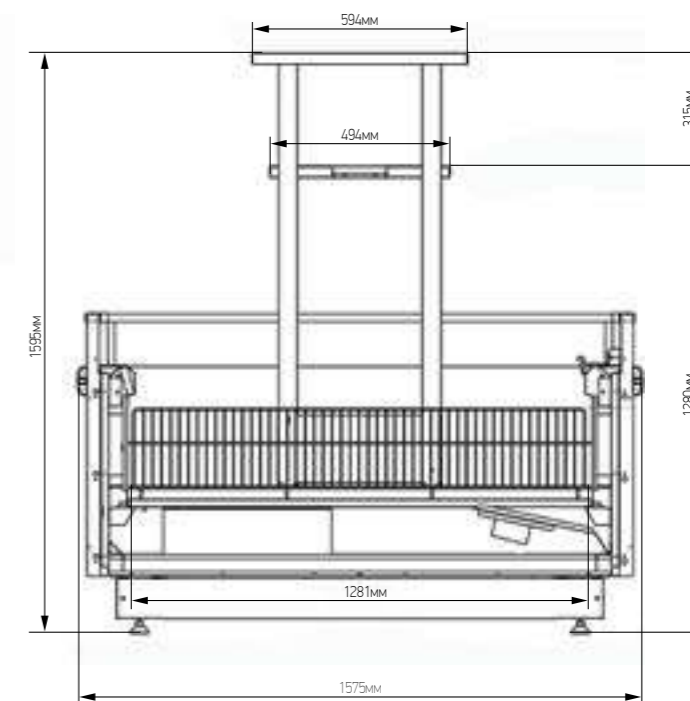
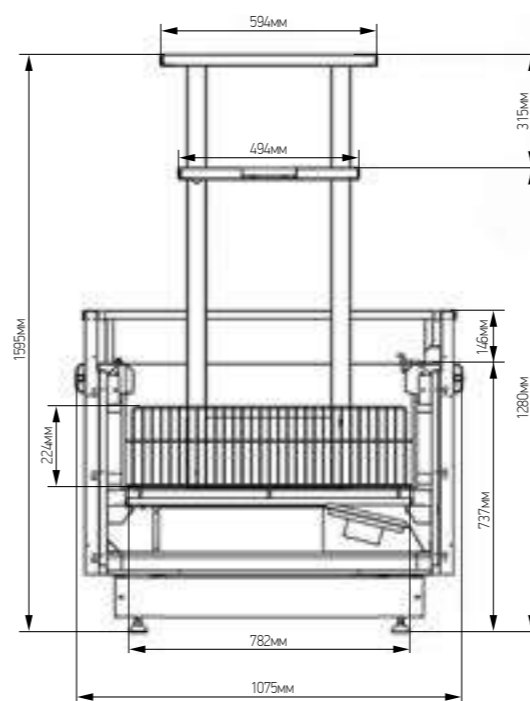
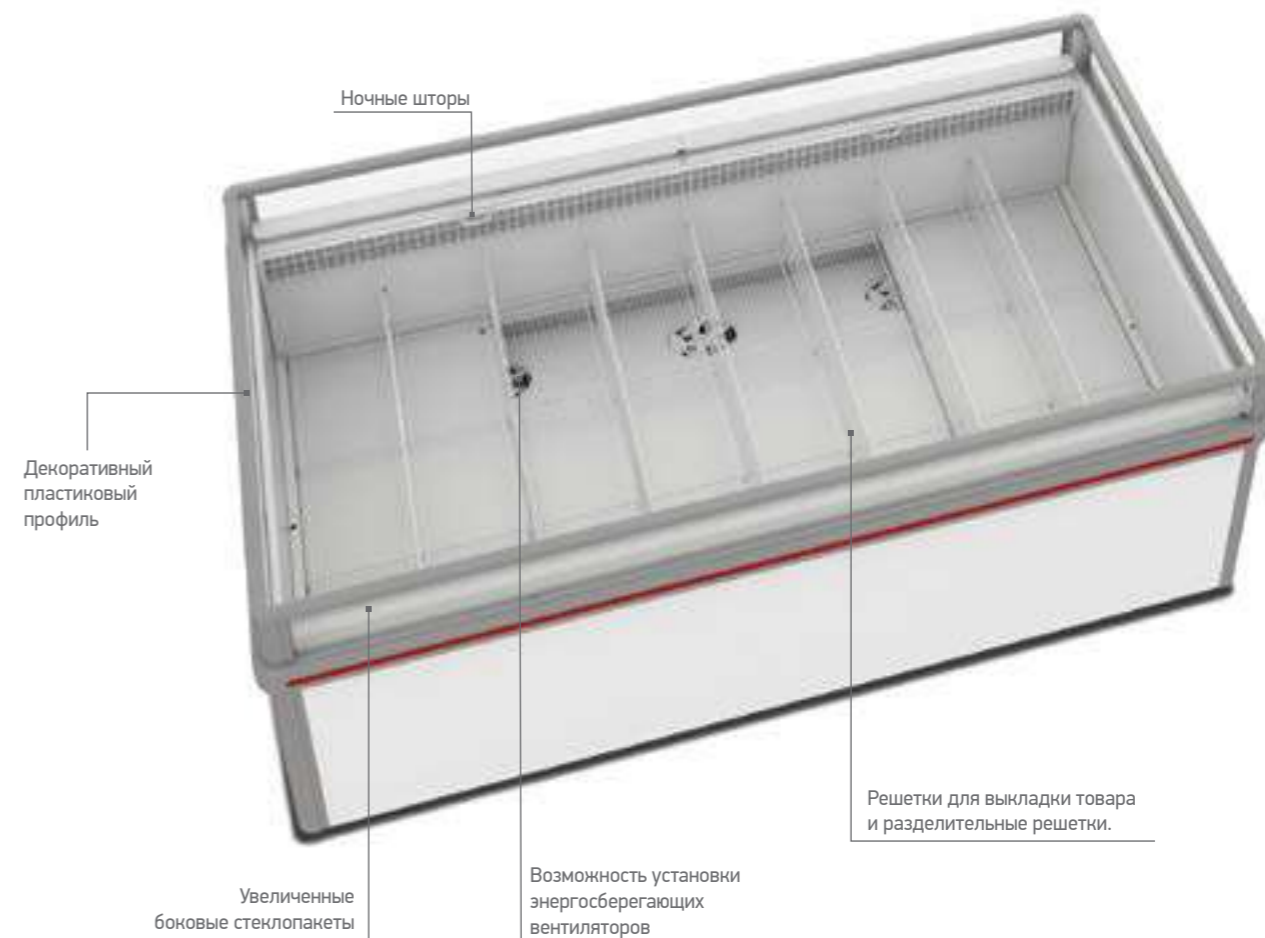


Таблицы оттенков следует использовать для ориентировочного выбора, т.к. возможны полиграфические погрешности воспроизведения цвета.

В качестве опции может быть предложена суперструктура (надстройка) с полками, люминесцентной подсветкой и ценникодержателями.



	1,875/1,0	2,5/1,0	1,875/1,5	2,5/1,5
Температура охлаждаемого объема, °C	-18	-18	-18	-18
При температуре окружающей среды, °C	+12...+25	+12...+25	+12...+25	+12...+25
Глубина выкладки, мм	280	280	300	300
Охлаждаемая площадь поддонов и полок для выкладки продуктов, м²	1,5	2	2,4	3,3
Полезный охлаждаемый объем, м³	0,42	0,56	0,71	0,97
Потребление электроэнергии за сутки (не более), кВт·ч	5,7	7,6	5,9	7,8
Длина, без боковин, мм	1875	2500	1875	2500
Ширина, мм	1075	1075	1575	1575
Высота, мм	880	880	880	880
Толщина боковины, мм	85	85	85	85
Холодопроизводительность, Вт	840	1120	1260	1640
При температуре кипения/конденсации, °C	-30/45	-30/45	-30/45	-30/45



Бонеты

Торгово-холодильное оборудование

## «РИЦА» ВХНО

- ☼ Температура охлаждаемого объема, °C
- 🔥 При температуре окружающей среды, °C
- 📏 Глубина выкладки, мм
- ✂ Охлаждаемая площадь поддонов и полок для выкладки продуктов, м²
- 📦 Полезный охлаждаемый объем, м³
- ⚡ Потребление электроэнергии за сутки (не более), кВт·ч
- 📏 Длина, без боковин, мм
- 📏 Ширина, мм
- 📏 Высота, мм
- 📏 Толщина боковины, мм
- ☼ Холодопроизводительность, Вт
- °C При температуре кипения/конденсации, °C

Бонеты

Торгово-холодильное оборудование



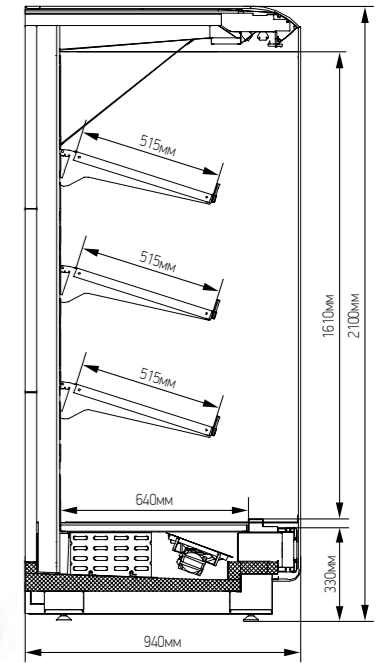
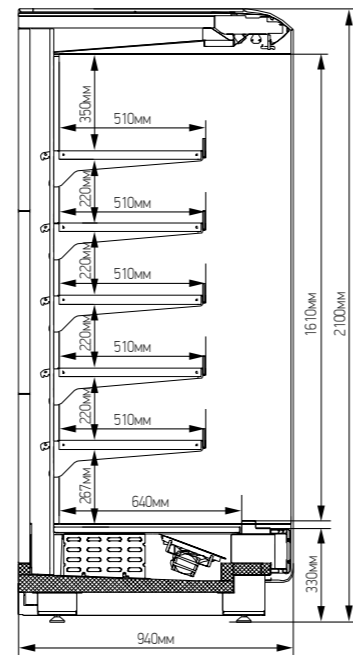
# «ВАРШАВА» ПРИСТЕННЫЕ ВИТРИНЫ

## Холодильная пристенная витрина Варшава:

идеально подходит для демонстрации, кратковременного хранения и продажи продуктов питания в магазинах и точках продаж любого формата. Полки витрин серий «Варшава» имеют возможность регулировки угла наклона полки 0°, -10° и -20°.

Варшава имеет принудительную циркуляцию воздуха, что обеспечивает быстрое равномерное охлаждение, увеличенную площадь выкладки на

30%, в сравнении с горками со встроенным агрегатом. Нижнее расположение испарителя обеспечивает минимальную глубину горки 940 мм, что позволяет использовать ее в супермаркетах минимальной площади. Все типоразмеры пристенной витрины Варшава поставляются в разобранном виде, в деревянной обрешетке, это позволяет в 3 раза экономить на стоимости доставки и позволяет производить монтаж в помещениях с любыми дверными проемами.



## «ВАРШАВА» 210/94 фруктовая

- ☼ Температура охлаждаемого объема, °C
- 💡 При температуре окружающей среды, °C
- 📏 Глубина выкладки, мм
- ✂ Охлаждаемая площадь поддонов и полок для выкладки продуктов, м²
- ⚡ Потребление электроэнергии за сутки (не более), кВт·ч
- 📏 Длина без боковин, мм
- 📏 Глубина без боковин, мм
- 📏 Высота, мм
- ❄️ Холодопроизводительность, Вт
- °C При температуре кипения/конденсации, °C

ВХСп 1,25	ВХСп 1,875	ВХСп 2,5	ВХСп 3,75	ВХСп 1,875 торцевая
0...+7	0...+7	0...+7	0...+7	0...+7
+12...+25	+12...+25	+12...+25	+12...+25	+12...+25
3x500+640	3x500+640	3x500+640	3x500+640	3x500+640
2,7	4	5,4	8	4
2,4	2,9	4,8	7,2	2,9
1250	1875	2500	3750	1875
940	940	940	940	940
2100	2100	2100	2100	2100
1720	2500	3330	5000	2500
-10/45	-10/45	-10/45	-10/45	-10/45

## «ВАРШАВА» 210/94

- ☼ Температура охлаждаемого объема, °C
- 💡 При температуре окружающей среды, °C
- 📏 Глубина выкладки, мм
- ✂ Охлаждаемая площадь поддонов и полок для выкладки продуктов, м²
- ⚡ Потребление электроэнергии за сутки (не более), кВт·ч
- 📏 Длина без боковин, мм
- 📏 Глубина без боковин, мм
- 📏 Высота, мм
- ❄️ Холодопроизводительность, Вт
- °C При температуре кипения/конденсации, °C

ВХСп 1,25	ВХСп 1,875	ВХСп 2,5	ВХСп 3,75	ВХСп 1,25	ВХСп 1,875	ВХСп 2,5	ВХСп 3,75	ВХСП 1,875 торцевая
0...+7	0...+7	0...+7	0...+7	-3...+3	-3...+3	-3...+3	-3...+3	0...+7
+12...+25	+12...+25	+12...+25	+12...+25	+12...+25	+12...+25	+12...+25	+12...+25	+12...+25
5x500+640	5x500+640	5x500+640	5x500+640	5x500+640	5x500+640	5x500+640	5x500+640	5x500+640
4	6	8	12	4	6	8	12	6
2,4	2,9	4,8	7,2	4,4	5,2	6,8	9,2	2,9
1250	1875	2500	3750	1250	1875	2500	3750	1875
940	940	940	940	940	940	940	940	940
2100	2100	2100	2100	2100	2100	2100	2100	2100
1720	2500	3330	5000	1980	2900	3800	5700	2500
-10/45	-10/45	-10/45	-10/45	-10/45	-10/45	-10/45	-10/45	-10/45



940	3750	940
ВХСп 1,875 1875	096	ВХСп 3,75
	096	ВХСп 3,75 3750
		ВХСп 1,875 1875

### «ВАРШАВА» 160/94 ВХСп

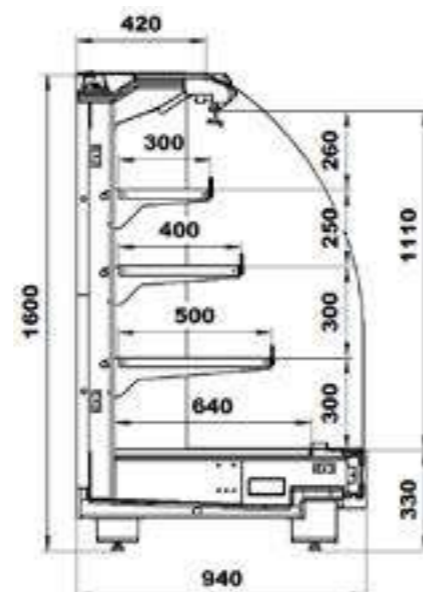
1,25 1,875 2,5 3,75

☼	Температура охлаждаемого объема, °C	+1...+7			
🌡	При температуре окружающей среды, °C	+12...+25			
📏	Глубина выкладки, мм	300, 400, 500, 640			
✂	Охлаждаемая площадь поддонов и полок для выкладки продуктов, м²	4	6	8	12
⚡	Напряжение	220			
📏	Длина, мм	1250	1875	2500	3750
📏	Глубина, мм	935	935	935	935
📏	Высота, мм	1560	1560	1560	1560
📏	Масса, кг	130	210	260	365
☼	Холодопроизводительность, Вт	1720	2500	3330	5000
🌡	При температуре кипения/конденсации, °C	-10/45	-10/45	-10/45	-10/45



### «ВАРШАВА» 160/94 ВХСп-1,68 торцевая

☼	Температура охлаждаемого объема, °C	+1...+7
🌡	При температуре окружающей среды, °C	+12...+25
📏	Глубина выкладки, мм	300, 400, 500, 640
✂	Охлаждаемая площадь поддонов и полок для выкладки продуктов, м²	5
⚡	Напряжение	220
📏	Длина, мм	1200
📏	Глубина, мм	1100
📏	Высота, мм	1230
📏	Масса, кг	175
☼	Холодопроизводительность, Вт	2250
🌡	При температуре кипения/конденсации, °C	-10/45



**БКК ZB26** выполнен на базе спирального среднетемпературного компрессора производства Copeland, Danfoss.

На стальном основании установлены холодильные компрессора, высокопроизводительный конденсатор с регулятором скорости и жидкостном ресивером.



#### Комплектация:

- смотровое стекло – индикатор влагосодержания;
- антикислотный фильтр-осушитель;
- фильтр-осушитель предохраняющий компрессор от механических частиц и влаги.

#### БКК

Диапазон рабочих температур окружающей среды, °C

Диапазон температур кипения хладагента, °C

Напряжение питания, В/Гц

Уровень шума, дБ

Холодопроизводительность, при температуре кипения -10 °C и температуре конденсации +45 °C, кВт

Потребляемая мощность, не более, кВт/ч

Хладагент

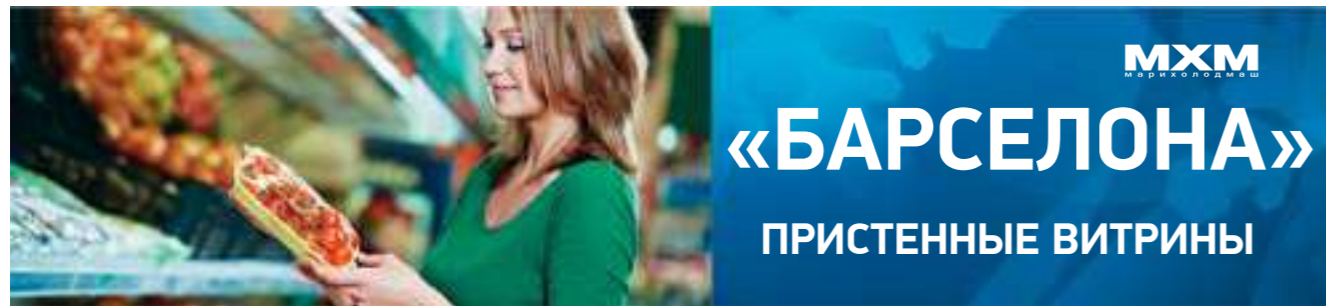
Масса агрегата (без массы хладагента), не более, кг

Габаритные размеры, мм: длина без выступающих частей/длина с выступающими частями глубина без выступающих частей/глубина с выступающими частями высота

Компрессор

Диаметр крыльчатки вентилятора, мм

	ZB19	ZB21	ZB26	ZB30
Диапазон рабочих температур окружающей среды, °C	-40...+45 при относительной влажности до 100%	-40...+45 при относительной влажности до 100%	-40...+45 при относительной влажности до 100%	-40...+45 при относительной влажности до 100%
Диапазон температур кипения хладагента, °C	-25...+10	-25...+10	-25...+10	-25...+10
Напряжение питания, В/Гц	380/50	380/50	380/50	380/50
Уровень шума, дБ	не более 42	не более 42	не более 42	не более 42
Холодопроизводительность, при температуре кипения -10 °C и температуре конденсации +45 °C, кВт	4,14	4,41	5,68	6,60
Потребляемая мощность, не более, кВт/ч	2,15	2,28	2,85	3,35
Хладагент	R404A	R404A	R404A	R404A
Масса агрегата (без массы хладагента), не более, кг	100	110	110	110
Габаритные размеры, мм: длина без выступающих частей/длина с выступающими частями глубина без выступающих частей/глубина с выступающими частями высота	1190/1260 400/490 900	1190/1260 400/490 900	1190/1260 400/490 900	1190/1260 400/490 900
Компрессор	герметичный спиральный Copeland ZB 19, Danfoss MLZ 0,19	герметичный спиральный Copeland ZB 26, Danfoss MLZ 0,21	герметичный спиральный Copeland ZB 26, Danfoss MLZ 0,26	герметичный спиральный Copeland ZB 26, Danfoss MLZ 0,26
Диаметр крыльчатки вентилятора, мм	450	450	450	450

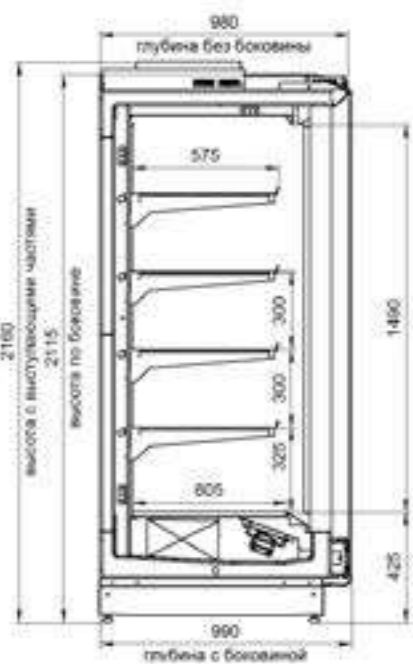


MXM  
МАРИХОЛОДМАШ

# «БАРСЕЛОНА» ПРИСТЕННЫЕ ВИТРИНЫ

RAL 9016 5002 6029 3020 1003

Таблицы оттенков следует использовать для ориентировочного выбора, т.к. возможны полиграфические неточности в восприятии цвета.



## «БАРСЕЛОНА»

- ☼ Температурный режим, °C
- 🔑 При температуре окружающей среды, °C
- 📏 Глубина выкладки, мм
- ⚡ Напряжение, В
- 📏 Длина без боковин, мм
- 📏 Глубина без боковин, мм
- 📏 Высота, мм
- ☼ Холодопроизводительность, Вт
- °C При температуре кипения/конденсации, °C

	ВХНп 1,57	ВХНп 2,3	ВХНп 3,13	ВХНп 3,9
☼	-20	-20	-20	-20
🔑	+12...+25	+12...+25	+12...+25	+12...+25
📏	575; 605	575; 605	575; 605	575; 605
⚡	220	220	220	220
📏	1562	2343	3124	3905
📏	977	977	977	977
📏	2160	2160	2160	2160
☼	1140	1710	2281	2846
°C	-35/45	-35/45	-35/45	-35/45



MXM  
МАРИХОЛОДМАШ

# СТЕКЛЯННЫЕ ДВЕРИ ДЛЯ ХОЛОДИЛЬНЫХ И МОРОЗИЛЬНЫХ КАМЕР



Марихолодмаш предлагает стеклянные двери для коммерческого и промышленного применения.

Продукция соответствует последнему слову техники, а так же всем требованиям технической безопасности.

### Рама:

- рама из анодированного алюминия, профили с холодопрерывающими вставками
- низкотемпературное исполнение с электроподогревом

### Двери:

- двухкамерный стеклопакет
- внешняя рама дверей из анодированного алюминия с электроподогревом
- пленка ANTI-FOG исключающая образование конденсата

### Фурнитура:

- магнитная уплотнительная резина
- самозакрывающиеся петли
- светодиодная подсветка

Код	Артикул	Кол-во дверей	Ширина двери	Высота двери	Установочная ширина	Установочная высота
5.240.015-01	стеклянный фронт 700x1640	1	660	1600	700	1640
5.240.015-02	стеклянный фронт 1374x1640	2	660	1600	1374	1640
5.240.015-03	стеклянный фронт 2048x1640	3	660	1600	2048	1640
5.240.015-04	стеклянный фронт 2722x1640	4	660	1600	2722	1640
5.240.015-05	стеклянный фронт 3396x1640	5	660	1600	3396	1640



### Моноблоки для холодильных камер

Моноблоки MMN (среднетемпературные) и LMN (низкотемпературные) изготовлены в климатическом исполнении «У» категории размещения 3 по ГОСТ15150 для работы при температуре окружающего воздуха от 12 до 45°C и относительной влажности до 80%.

В стандартную комплектацию моноблока входит: высокоэффективный конденсатор, вентилятор обдува, компрессор, фильтр-осушитель, электрический блок управления, ванна сбора и выпаривания конденсата, медно-алюминиевый испаритель, электрический ТЭН оттайки испарителя, поддон сбора конденсата.

При оттаивании конденсат сливается по трубке, обогреваемой ПЭНом, в ванну сбора и выпаривания конденсата.

В моноблоке используются герметичные поршневые компрессоры Danfoss и Tecumseh. В качестве дросселирующего устройства используется капиллярная трубка. Компрессор защищен реле высокого давления.

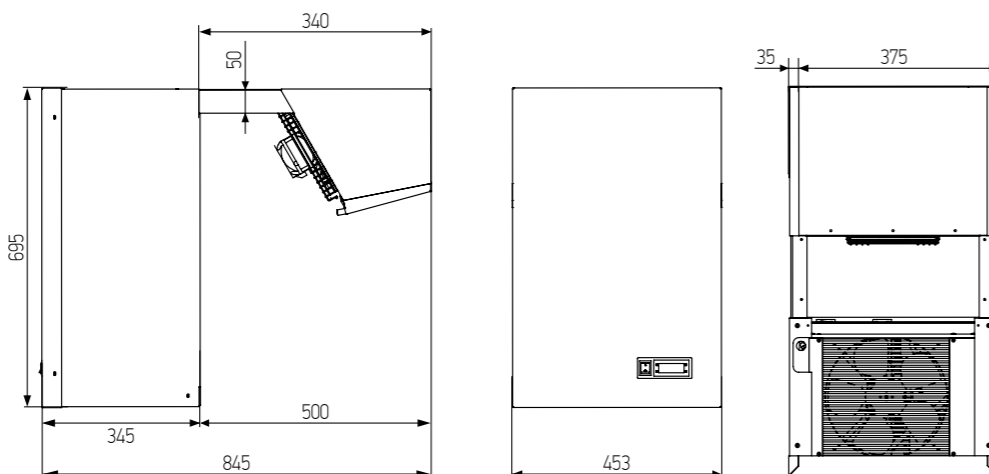


### ТЕХНИЧЕСКИЕ ХАРАКТЕРИСТИКИ

Наименование	MMN 106	MMN 108	MMN 110	MMN 112	MMN 114	LMN 107	LMN 109	MMN 222	MMN 228	LMN 213	LMN 217
Холодопроизводительность, Вт 0 / 30 °С	906	1034	1249	1390	1559			2409	2765		
Холодопроизводительность, Вт -20 / 30 °С						1049	1270			1574	1961
Объем камеры (t=80мм), м³	6	8	10	12	14	7	9	22	28	13	17
Температура во внутреннем объеме камеры, °С	от -5 до 5					-18		0		-18	
Хладагент	R404A										
Потребление электроэнергии за сутки, кВт/ч, не более	9	11	13	14,7	18	16	20,6	20	23	21	25
Номинальный ток, А	2,53	3,02	3,7	4,1	4,9	4,49	5,8	10	12	5,8	9
Номинальная мощность, Вт	583	712	830	945	1169	1034	1324	1650	1750	1324	2100
Уровень шума, дБ, не более	42										
Род тока	переменный однофазный							переменный трехфазный с нейтралью	переменный однофазный	переменный трехфазный с нейтралью	
Номинальное напряжение, В / Номинальная частота тока, Гц	220 / 50					380 / 50		220 / 50	380 / 50		
Масса нетто кг, не более	55	56	57	58	59	65	66	67	68	69	77

### Холодильные моноблоки МариХолодМаш

— это гарантированное высокое качество, надёжность, понятная и удобная эксплуатация, современный дизайн и конкурентоспособные цены. Моноблоки МариХолодМаш заполняются хладагентом и тестируются в заводских условиях, это гарантирует безопасность и надёжность моноблоков.



### Быстрый выбор моноблоков с разными температурными режимами под объёмы камер с толщиной изоляции 80мм:

Моноблок	Температура окружающей среды, °С	минус 5 °С		0 °С		5 °С	
		Холодопроизводительность, Вт	Объём камеры, м3	Холодопроизводительность, Вт	Объём камеры, м3	Холодопроизводительность, Вт	Объём камеры, м3
MMN 106	20	869	5,5	1032	7	1195	8,5
	25	816	5	970	6	1123	7,5
	30	762	4,5	906	5,5	1050	7
	35	705	4	840	5	974	6
	40	647	3,5	771	4,5	895	5,5
45	586	3	700	4	814	4,5	
MMN 108	20	1032	7	1215	8,5	1397	11
	25	969	6	1142	8	1315	10
	30	904	5,5	1067	7	1230	9
	35	836	5	989	6,5	1142	8
	40	766	4,5	909	5,5	1051	7
45	694	3,5	826	5	957	6	
MMN 110	20	1223	9	1421	11	1618	13
	25	1149	8	1337	10	1524	12
	30	1072	7	1249	9	1426	11
	35	992	6,5	1158	8	1324	10
	40	908	5,5	1063	7	1218	8,5
45	821	5,0	964	6	1108	7,5	
MMN 112	20	1369	11	1579	13	1788	15
	25	1288	9,5	1486	12	1685	14
	30	1203	8,5	1390	11	1577	13
	35	1114	7,5	1288	9	1463	12
	40	1020	5,5	1182	8	1344	10
45	922	5	1071	7	1220	8	
MMN 114	20	1529	12	1776	15	2023	17
	25	1436	11	1670	14	1905	17
	30	1338	10	1559	13	1781	15
	35	1235	9	1443	11	1650	14
	40	1127	8	1320	10	1513	12
45	1013	6,5	1191	8,5	1368	11	
MMN 222	20	2332	24	2717	27	3103	32
	25	2200	22	2566	25	2933	30
	30	2063	20	2409	22	2755	27
	35	1920	17	2245	20	2569	25
	40	1770	16	2073	18	2376	22
45	1614	15	1894	32	2173	19	
MMN 228	20	2685	26	3115	32	3545	38
	25	2536	24	2944	30	3352	36
	30	2380	22	2765	27	3150	33
	35	2215	20	2576	25	2937	30
	40	2043	17	2378	22	2713	27
45	1861	16	2169	19	2477	23	

Моноблок	Температура окружающей среды, °С	- 25 °С		- 20 °С		минус 15 °С	
		Холодопроизводительность, Вт	Объём камеры, м3	Холодопроизводительность, Вт	Объём камеры, м3	Холодопроизводительность, Вт	Объём камеры, м3
LMN 107	20	925	4	1128	6	1195	8
	25	891	4	1089	5,5	1123	7,5
	30	856	3,5	1049	5,5	1050	7
	35	820	3,5	1008	5	974	6,5
	40	783	3	966	4,5	895	6
45	746	3	924	4	814	5,5	
LMN 109	20	1119	5	1357	8	1595	11
	25	1080	5,5	1314	7,5	1547	10
	30	1040	5	1270	7	1499	9,5
	35	1000	4,5	1225	7	1450	9
	40	959	4,5	1179	6,5	1399	8,5
45	917	4	1133	6	1349	8	
LMN 213	20	1390	9	1683	12	1976	14
	25	1341	8	1629	11	1916	13
	30	1292	7	1574	10	1856	13
	35	1242	7	1519	10	1795	13
	40	1192	6	1463	9	1733	12
45	1141	6	1406	9	1671	12	
LMN 217	20	1744	12	2117	16	2489	22
	25	1671	12	2039	15	2408	21
	30	1597	11	1961	14	2325	19
	35	1523	10	1882	14	2242	18
	40	1448	9	1803	13	2157	17
45	1372	8	1722	12	2072	16	

### Моноблоки МариХолодМаш залог свежести продуктов

Преимущество моноблоков перед сплит-системами в том, что они поставляются в собранном виде, полностью готовыми к использованию, но имеют существенные требования к холодильным камерам. Поэтому при выборе холодильного моноблока действительно очень важно руководствоваться требованиями к камере, указанным в инструкции. Кроме того, при выборе холодильного моноблока нужно исходить из особенностей холодильной камеры (габаритов, толщины стен), температуры окружающей среды и необходимой температуры внутри холодильной камеры, мощности моноблока и потребляемой энергии. МариХолодМаш — отечественный производитель холодильного оборудования высокого качества.



## ПРИЛАВКИ ХОЛОДИЛЬНЫЕ СРЕДТЕМПЕРАТУРНЫЕ

**MXM**  
МАРХОЛДИМ

### ОХЛАЖДАЕМЫЕ ПРИЛАВКИ

#### Стандартная комплектация:

- корпус из окрашенной оцинкованной стали или из шлифованной нержавеющей стали;
- дополнительный стол для кассового аппарата из шлифованной нержавеющей стали;
- полка-решетка внутреннего объема из стальной проволоки, оцинкованная, окрашенная порошковой краской;
- электронный блок управления Evco, Carel или Danfoss с индикацией температуры и режимом автоматического размораживания;
- компрессор Danfoss или Tecumseh;
- заправочный клапан Шредера;
- автоматическое выпаривание талой воды;
- упаковка в деревянную тару.

Прилавки холодильные среднетемпературные с охлаждаемым столом. Прилавки для продовольственных рынков для продажи мясных и рыбных продуктов.

#### Технические характеристики:

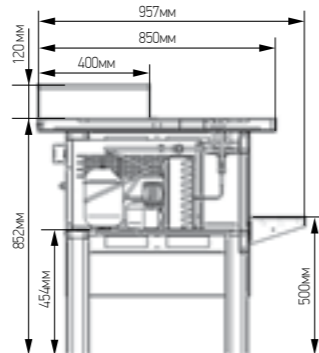
температура окружающей среды ..... +12°C...+32°C  
номинальное напряжение ..... (-50 Гц) 220 В  
холодообеспечение ..... встроенное  
тип оттаивания ..... автоматический  
способ оттаивания ..... естественными теплопритоками  
хладагент ..... R134a  
рабочая поверхность ..... нержавеющая сталь

#### Прилавок холодильный среднетемпературный ПХС мясной

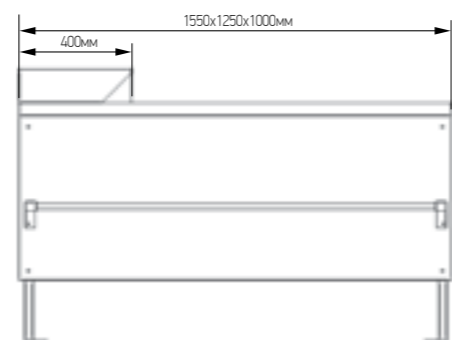
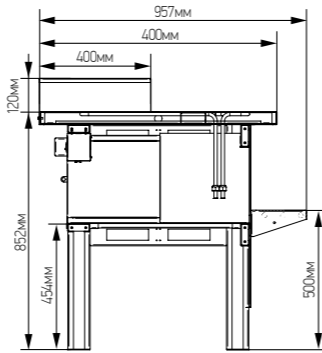
- ✕ Охлаждаемая площадь стола, м<sup>2</sup>
- ☼ Температура охлаждаемого объема, °C
- 🔧 Температура не охлаждаемой поверхности на высоте до 50 мм, °C
- ❄️ Холодопроизводительность (-15 °C/45 °C), Вт
- ⚡ Напряжение, В
- ⚡ Номинальный ток, А
- 📏 Ширина, мм
- 📏 Глубина, мм
- 📏 Высота, мм
- 📏 Масса (выносное/встроенное холодоснабжение), кг

	ПХС 1,00/0,85	ПХС 1,25/0,85	ПХС 1,55/0,85
Охлаждаемая площадь стола, м <sup>2</sup>	0,42	0,63	0,75
Температура охлаждаемого объема, °C	0...-2	0...-2	0...-2
Температура не охлаждаемой поверхности на высоте до 50 мм, °C	0...+5	0...+5	0...+5
Холодопроизводительность (-15 °C/45 °C), Вт	350	380	450
Напряжение, В	220 В, 50 Гц	220 В, 50 Гц	220 В, 50 Гц
Номинальный ток, А	0,57/3,6	0,57/3,6	0,57/3,6
Ширина, мм	1000	1250	1550
Глубина, мм	955	955	955
Высота, мм	850	850	850
Масса (выносное/встроенное холодоснабжение), кг	45/75	67/97	90/120

#### Прилавок холодильный среднетемпературный ПХС мясной, встроенное холодоснабжение



#### Прилавок холодильный среднетемпературный ПХС мясной выносное холодоснабжение



#### Стандартная комплектация

- столешница из нержавеющей стали (0,8 мм)
- ящик с креплением для навесного замка
- дополнительный стол для кассового аппарата из нержавеющей стали
- электронный блок управления Evco, Carel с индикацией температуры и режимом автоматического размораживания
- компрессор Danfoss или Tecumseh (для встроенного холодоснабжения)
- ТРВ Honeywell, Danfoss или Alco (для выносного холодоснабжения)
- Упаковка в деревянную тару

#### Дополнительная комплектация:

- комплект ТРВ, вентиль соленоидный для прилавка холодильного среднетемпературного ПХС (под выносное холодоснабжение)
- труба-перекладина для прилавка холодильного среднетемпературного ПХС-1,0/85 (мясной)
- труба-перекладина для прилавка холодильного среднетемпературного ПХС-1,25/0,85 (мясной)
- труба-перекладина для прилавка холодильного среднетемпературного ПХС-1,55/0,85 (мясной)
- крючок на трубу-перекладину прилавка холодильного среднетемпературного ПХС (мясной) (1шт.)

### Прилавок холодильный среднетемпературный ПХС «Рыба-на-льду»

- ✕ Охлаждаемая площадь стола, м<sup>2</sup>
- ☼ Температура охлаждаемого объема, °C
- ❄️ Холодопроизводительность (-15 °C/45 °C), Вт
- ⚡ Напряжение, В
- ⚡ Номинальный ток, А
- 📏 Ширина, мм
- 📏 Глубина, мм
- 📏 Высота, мм
- 📏 Масса, кг

	ПХС 1,55/0,86	ПХС 1,55/1,05
Охлаждаемая площадь стола, м <sup>2</sup>	1,1	1,5
Температура охлаждаемого объема, °C	0...-2	0...-2
Холодопроизводительность (-15 °C/45 °C), Вт	450	450
Напряжение, В	220 В, 50 Гц	220 В, 50 Гц
Номинальный ток, А	0,57/3,6	0,57/3,6
Ширина, мм	1550	1550
Глубина, мм	860	1100
Высота, мм	972	972
Масса, кг	80/110	95/125

Для демонстрации и продажи рыбы и морепродуктов существуют открытые со всех сторон прилавки, где товары выкладываются на чешуйчатый лед. Поэтому они называются «Рыба на льду». Такие прилавки позволяют эффектно представить покупателю широкий ассортимент рыбы и морепродуктов, а также сохранить привлекательный вид и свежесть продуктов.

#### Дополнительные опции:

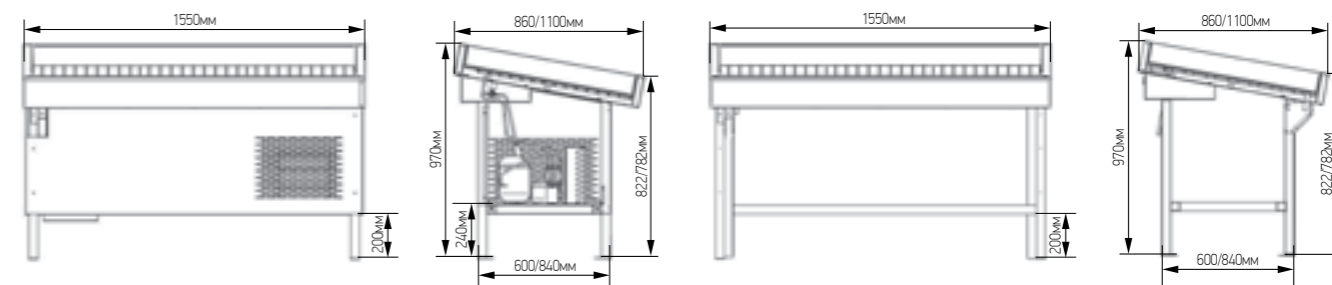
варианты исполнения встроенного и выносного холодоснабжения

#### Стандартная комплектация:

- корпус и охлаждаемый рабочий стол из нержавеющей стали;
- электронный блок управления Evco с индикацией температуры и режимом автоматического размораживания;
- компрессор Danfoss или Tecumseh (для встроенного холодоснабжения);
- ТРВ Honeywell, Danfoss или Alco (для выносного холодоснабжения)
- упаковка в деревянную тару

#### Дополнительная комплектация

комплект ТРВ, вентиль соленоидный (для выносного холодоснабжения).



### КАССОВЫЕ БОКСЫ КБ

	(одинарный накопитель) КБ-1,5-1Н	(двойной накопитель) КБ-1,9-2Н
📏 Длина, мм	1506	1930
📏 Глубина, мм	1020	965
📏 Высота, мм	875	875
📏 Масса, кг	57	78

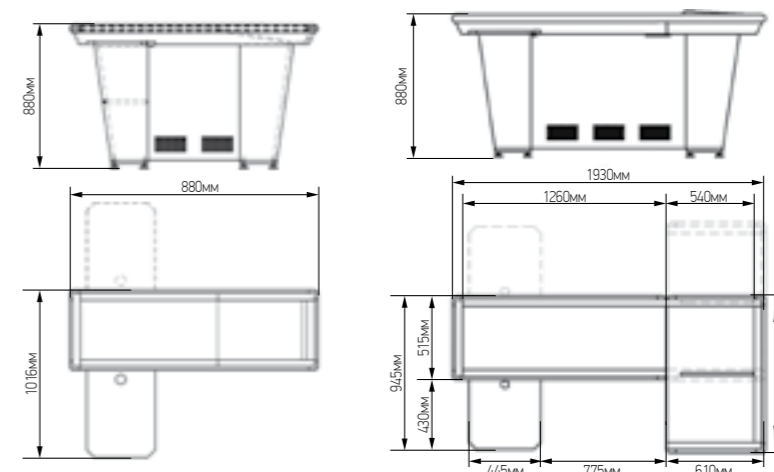


Кассовые боксы КБ-1,5-1Н и КБ-1,9-2Н предназначены для использования в магазинах самообслуживания площадью до 500 кв.м, позволяют обслуживать 2 человека и занимают небольшую установочную площадь.

Универсальная сборка позволяет собрать бокс в разных направлениях (левый, правый). При необходимости стол можно развернуть на 180 градусов при любом направлении прилавка.

#### Стандартная комплектация:

- цельнометаллический накопитель из нержавеющей стали
- стол для кассового аппарата из шлифованной нержавеющей стали
- корпус из окрашенной оцинкованной стали
- упаковка в деревянную тару



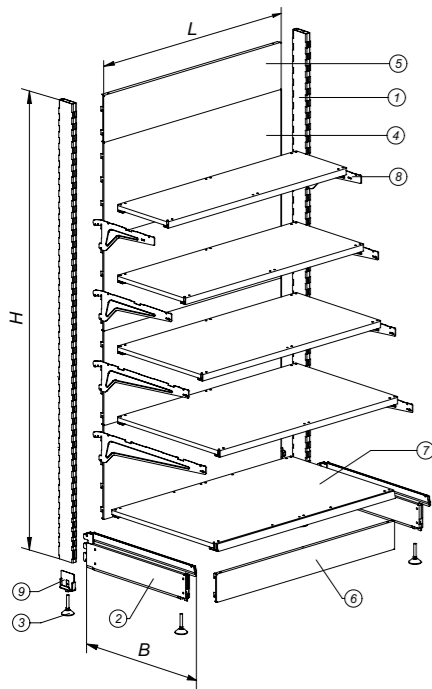


### ТОРГОВЫЕ МЕТАЛЛИЧЕСКИЕ СТЕЛЛАЖИ СЕРИИ «КУПЕЦ» И «ЭКОНОМ»

Торговые стеллажи серий «Купец» и «Эконом» предназначены для оборудования торговых залов магазинов самообслуживания различных форматов и специализаций. В модельный ряд серий стеллажей «Купец» и «Эконом» входят пристенные прямые и угловые, островные и торцевые стеллажи высотой от 1200 до 2400 мм с шагом 200 мм, длиной от 600 до 1250 мм, и шириной от 300 до 600 мм (размеры приведены в таблице ниже).

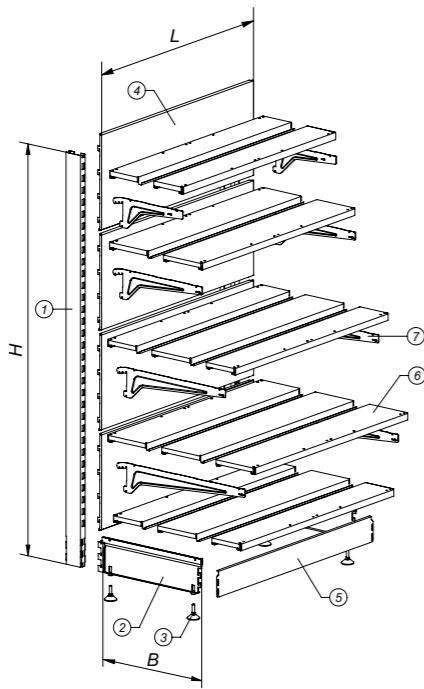


Основные элементы стеллажа «Купец»



Стеллажи «Купец» состоят из стоек (1), боковых стенок (2), опор (3), задних панелей (4,5), нижней панели (6), базовых и навесных полок различного значения (7), кронштейнов (8), кронштейнов опоры (9).

Основные элементы стеллажа «Эконом»



Стеллажи «Эконом» состоят из стоек (1), боковых стенок (2), опор (3), задних панелей (4), нижней панели (5), составных полок (6), кронштейнов (7).

### На стойки навешиваются полки и панели, образуя стеллаж:

- общего назначения;
- для мелких товаров, навешиваемых на крючки;
- хлебный;
- кондитерский;
- книжный;
- овощной;
- для электробытовых приборов
- для одежды и обуви.

Стеллажи могут быть дополнены верхним фризом (с возможностью установки точечных и люминесцентных светильников), ограничителями для полок и пластиковыми ценниковдержателями.

Полки стеллажей серий «Купец» и «Эконом» переставляются по высоте с шагом 50 мм с регулировкой угла наклона полки 0°, -10° и -20°.

Стеллажи серии «Купец» изготовлены из стали с порошковым покрытием RAL9010 муар. Нанесение краски производится на автоматизированной покрасочной линии «Scan Plexus».

Стойки, стенки боковые и кронштейны стеллажа серии «Эконом» изготовлены из стали с порошковым покрытием RAL 9003 «глянец». Нанесение краски производится на автоматизированной покрасочной линии «Scan Plexus». Панели задние, панели нижние и полки стеллажа серии «Эконом» изготовлены из горячеоцинкованной стали с полимерным покрытием RAL 9003 «глянец».

Нижняя панель, панель фриза и ценниковдержателями стеллажей могут быть окрашены в стандартные цвета: синий (RAL 5005), красный (RAL3002), зеленый (RAL 6029) и желтый (RAL 1023).

Стойки стеллажей серии «Купец» производятся из стали толщиной 2,5 мм, серии «Эконом» – 2,0 мм; полки и задние панели стеллажей серии «Купец» – из стали толщиной 0,6 мм, серии «Эконом» – 0,4 мм; кронштейны полок длиной свыше 400 мм – из стали толщиной 2,5 мм.

### Стеллаж пристенный (прямой)

	Купец	Эконом
Высота (H), мм	1200, 1400, 1600, 1800, 2000, 2200, 2400	1400, 1600, 1800, 2000, 2200, 2460
Длина (L), мм	600, 800, 1000, 1200, 1250	600, 800, 1000, 1200, 1250
Ширина (B), мм	300, 400, 500, 600	300, 400, 500, 600

### ДОПУСТИМАЯ НАГРУЗКА НА ПОЛКИ ОТДЕЛЬНОСТОЯЩЕГО СТЕЛЛАЖА

ТИП СТЕЛЛАЖА	ДЛИНА СТЕЛЛАЖА, ММ	ШИРИНА ПОЛКИ, ММ	НАГРУЗКА НА ПОЛКУ, НЕ БОЛЕЕ, КГ		НАГРУЗКА НА НИЖ. ПОЛКУ, НЕ БОЛЕЕ, КГ		НАГРУЗКА НА СТЕЛЛАЖ, НЕ БОЛЕЕ, КГ	
			СЕРИЯ «КУПЕЦ»	СЕРИЯ «ЭКОНОМ»	СЕРИЯ «КУПЕЦ»	СЕРИЯ «ЭКОНОМ»	СЕРИЯ «КУПЕЦ»	СЕРИЯ «ЭКОНОМ»
Прямой пристенный	600	300	35	35	140	60	450	270
		400	45	45				
		500	60	60				
	1000	300	55	55	200	70	585	320
		400	70	60				
		500	90	70				
	1200	300	65	60	200	70	585	320
		400	85	60				
		500	100	70				
Угол внутренний	-	300	30	30	100	30	250	180
		400	35	30				
		500	40	30				
Угол наружный	-	300	20	20	105	30	250	180
		400	30	30				
		500	40	30				
Островной	600	300	35	35	140	60	900, не более 450 кг на одну сторону	540, не более 270 кг на одну сторону
		400	45	45				
		500	60	60				
	1000	300	55	55	200	70	1170, не более 585 кг на одну сторону	640, не более 320 кг на одну сторону
		400	70	60				
		500	90	70				
	1200	300	65	60	200	70	1170, не более 585 кг на одну сторону	640, не более 320 кг на одну сторону
		400	85	60				
		500	100	70				

### СТЕЛЛАЖ ПРИСТЕННЫЙ ПРЯМОЙ СО СТАНДАРТНЫМИ ПОЛКАМИ

Предназначен для демонстрации и продажи широкого ассортимента товаров. В стандартной комплектации имеет базу 500 или 600 мм, полки глубиной 200, 300, 400, 500 и 600 мм. Стеллаж может быть дополнен фризом с возможностью установки точечных или люминесцентных светильников, ограничителями для полок и пластиковыми ценниковдержателями.



### СТЕЛЛАЖ ПРИСТЕННЫЙ ПРЯМОЙ С ПЕРФОРИРОВАННЫМИ ПАНЕЛЯМИ

Предназначен для продажи мелкого товара, размещенного на крючках. Комплектуется одинарными и двойными крючками длиной 150, 200, 250, 300 и 600 мм, которые устанавливаются на перфорированных задних панелях стеллажа. Шаг перфорации задних панелей равен 25 или 50 мм. Стеллаж может быть дополнен фризом с возможностью установки точечных или люминесцентных светильников и полками различного назначения.





### СТЕЛЛАЖ ОВОЩНОЙ

Предназначен для демонстрации и продажи овощей, фруктов и ягод. Стеллаж комплектуется металлическими корзинами или стандартными полками с ограничителями высотой 250 мм, образующими форму корзины. Стеллаж может быть дополнен зеркальным фризом с возможностью установки точечных или люминесцентных светильников и пластиковыми ценникомодержателями.



### СТЕЛЛАЖ КНИЖНЫЙ

Предназначен для демонстрации и продажи книг, журналов в книжных магазинах и магазинах самообслуживания, имеющих смешанный товарный ассортимент (супермаркеты, гипермаркеты, торговые центры и т.д.). Стеллаж комплектуется одинарными и двойными полками с отрицательным углом наклона длиной 1000 мм.



### СТЕЛЛАЖ ОСТРОВНОЙ

Предназначен для продажи товара с двух сторон и установки в середине торгового зала, может быть дополнен комплектом торцевых полок глубиной 200, 300, 400 и 500 мм, ограничителями для полок и пластиковыми ценникомодержателями.



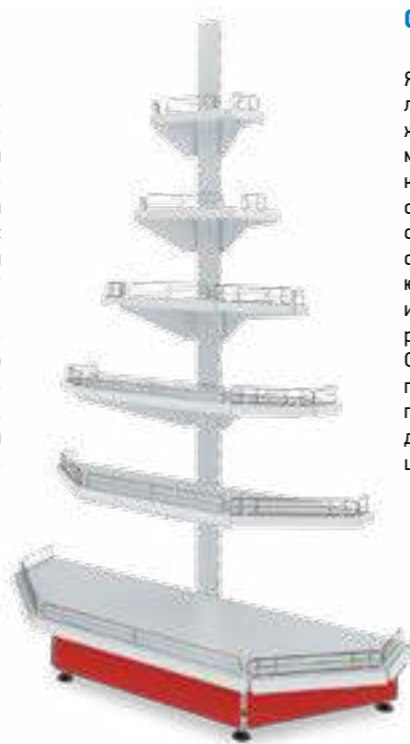
### СТЕЛЛАЖ ХЛЕБНЫЙ

Предназначен для продажи хлебобулочных изделий. Стеллаж комплектуется деревянными корзинами и полками из твердых пород древесины длиной 1000 мм. Стеллаж может быть дополнен фризом с возможностью установки точечных или люминесцентных светильников.



### СТЕЛЛАЖ КОНДИТЕРСКИЙ

Предназначен для демонстрации и продажи кондитерских изделий. Стеллажи комплектуются кондитерскими полками глубиной 400 или 500 мм и длиной 1000 мм, с возможностью регулировки угла наклона полки 0°, -10° и -20°. Стеллаж может быть дополнен фризом и с возможностью установки точечных или люминесцентных светильников, ограничителями для полок и пластиковыми ценникомодержателями.



### СТЕЛЛАЖ ТОРЦЕВОЙ

Является завершением линии островных стеллажей внутри торгового зала магазина, имеет высоту и комплектацию полок, соответствующую островному стеллажу. Полки торцевых стеллажей устанавливаются на 4-х кронштейнах и имеют дополнительные ребра жесткости. Стеллаж может быть дополнен декоративными заглушками, ограничителями для полок и пластиковыми ценникомодержателями.



### СТЕЛЛАЖ ПРИСТЕННЫЙ УГЛОВОЙ

Предназначен для создания единой линии стеллажей с учетом геометрической конфигурации торгового зала вашего магазина. Угловые стеллажи могут быть внутренними и наружными с углом разворота 45° и 90°.

Стеллаж может быть дополнен фризом с возможностью установки точечных светильников, ограничителями для полок и пластиковыми ценникомодержателями.



### ТОРГОВО-СКЛАДСКОЙ СТЕЛЛАЖ-ДИСКАУНТЕР

Предназначен для хранения, демонстрации и продажи различных групп товаров в магазинах-складах (дискаунтерах). Комплектуется усиленными полками с дополнительными ребрами жесткости и передними стойками.



## НЕЙТРАЛЬНОЕ ОБОРУДОВАНИЕ

### МОЙКИ

Мойки предназначены для использования в моечном отделении предприятия общественного питания для мытья, дезинфекции и ополаскивания различных кухонных принадлежностей – посуды, инвентаря и других элементов. Ванна сварная, изготовлена из нержавеющей стали AISI 304 t=0,6мм и комплектуется гофросифоном для слива воды и

пробкой для ванны. Каркас разборный на уголке с дополнительными гибками, выполнен из оцинкованной или нержавеющей стали t=1,0мм. Стойки снабжены регулируемыми по высоте опорами, что позволяет при установке устранять возможные неровности пола. На мойке с бортом имеется отверстие под смеситель. Все типоразмеры моек отгружаются в разобранном виде упакованные в гофрокартон, что обеспечивает удобную транспортировку и хранение.



**М-1 мойка односекционная**  
**МБ-1 мойка односекционная с бортом**

Наименование	Длина, мм	Ширина, мм	Высота с опорами, мм	Глубина, мм
М-1-0,3-0,53/0,53	530	530	890	300
МБ-1-0,3-0,53/0,53	530	610	890	300
М-1-0,4-0,53/0,53	530	530	890	400
МБ-1-0,4-0,53/0,53	530	610	890	400
М-1-0,4-0,63/0,63	630	630	890	400
МБ-1-0,4-0,63/0,63	630	710	890	400
М-1-0,45-0,7/0,7	700	700	890	450
МБ-1-0,45-0,7/0,7	700	780	890	450
М-1-0,45-0,8/0,8	800	800	890	450
МБ-1-0,45-0,8/0,8	800	880	890	450



**М-1 мойка односекционная удлиненная**

Наименование	Длина, мм	Ширина, мм	Высота с опорами, мм	Глубина, мм
М-1-0,3-0,53/1,01	1010	530	890	300
М-1-0,4-0,63/1,21	1210	630	890	400
М-1-0,45-0,7/1,35	1350	700	890	450
М-1-0,45-0,8/1,55	1550	800	890	450
М-1-0,3-0,8/2,00	2000	800	890	300



**М-2 мойка двухсекционная**  
**МБ-2 мойка двухсекционная с бортом**

Наименование	Длина, мм	Ширина, мм	Высота, мм	Глубина, мм
М-2-0,3-0,53/1,01	1010	530	890	300
МБ-2-0,3-0,53/1,01	1010	610	890	300
М-2-0,3-0,53/1,01	1010	530	890	400
МБ-2-0,3-0,53/1,01	1010	610	890	400
М-2-0,4-0,63/1,21	1210	630	890	400
МБ-2-0,4-0,63/1,21	1210	710	890	400
М-2-0,45-0,7/1,35	1350	700	890	450
МБ-2-0,45-0,7/1,35	1350	780	890	450
М-2-0,45-0,8/1,55	1550	800	890	450
МБ-2-0,45-0,8/1,55	1550	880	890	450



**ВМ-1 - ванна моечная с полкой-решеткой**

Наименование
ВМ-1-0,3-0,53/0,53
<b>Длина, мм</b>
530
<b>Ширина, мм</b>
530
<b>Высота, мм</b>
890
<b>Глубина, мм</b>
300



**М-3 мойка трехсекционная**

Наименование	Длина, мм	Ширина, мм	Высота с опорами, мм	Глубина, мм
М-3-0,3-0,53/1,49	1490	530	890	300
МБ-3-0,3-0,53/1,49	1490	610	890	300
М-3-0,4-0,53/1,49	1490	530	890	400
МБ-3-0,4-0,53/1,49	1490	610	890	400
М-3-0,4-0,63/1,79	1790	630	890	400
МБ-3-0,4-0,63/1,79	1790	710	890	400
М-3-0,45-0,7/2,00	2000	700	890	450
МБ-3-0,45-0,7/2,00	2000	780	890	450
М-3-0,45-0,8/2,30	2300	800	890	450
МБ-3-0,45-0,8/2,30	2300	880	890	450

**МБ-3 мойка трехсекционная с бортом**



**МРП - мойка с рабочей поверхностью**

Наименование	Длина, мм	Ширина, мм	Высота с опорами, мм	Глубина, мм
МРП-0,3-0,53/1,01	1010	530	890	300
МРП-0,4-0,53/1,01	1010	530		400
МРП-0,4-0,63/1,21	1210	630		400
МРП-0,45-0,7/1,35	1350	700		450
МРП-0,45-0,8-1,55	1550	800		450

### ВАННА МОЕЧНАЯ

Ванна моечная предназначена для использования в моечном отделении предприятия общественного питания для мытья, дезинфекции и ополаскивания использованной посуды, варочных котлов и прочего кухонного инвентаря.

Ванна сварная, изготовлена из нержавеющей стали AISI 304 t=0,6мм и комплектуется гофросифоном для слива воды и пробкой для ванны, каркас и стойки из оцинкованной стали t=1,0 мм. Все типоразмеры ванн моечных отгружаются в разобранном виде упакованные в гофрокартон, что обеспечивает удобную транспортировку и хранение.



**ВМ - ванна моечная**

Наименование	Длина, мм	Ширина, мм	Высота с опорами, мм	Глубина, мм
ВМ-1-0,2-0,53/1,01	1010	530	425	200
ВМ-1-0,2-0,63/1,01	1010	630	425	200
ВМ-1-0,2-0,63/1,21	1210	630	425	200
ВМ-1-0,2-0,7/1,35	1350	700	425	200
ВМ-1-0,2-0,8/1,55	1550	800	425	200



### ВАННЫ-РУКОМОЙНИКИ

Ванны-рукомойники предназначены для использования в производственном и моечном отделении предприятия общественного питания для мытья рук работников. Раковина ванн-рукомойников выполнена из нержавеющей стали AISI 304, корпус и стойки из AISI 430 t=1,0 мм. Слив воды из ванны-рукомойника в канализацию производится через гофросифон (входит в комплект поставки). Стойки ванн снабжены регуляторами высоты, что позволяет при установке устранять возможные неровности пола. Ванна-рукомойник отгружается в разобранном виде упакованный в гофрокартон, что обеспечивает удобную транспортировку и хранение.

#### BP-500 - Ванна-рукомойник BP 500

Наименование	Длина, мм	Ширина, мм	Высота с опорами, мм	Глубина, мм
BP-500	400	500	870	120

### СТОЛЫ РАЗДЕЛОЧНО-ПРОИЗВОДСТВЕННЫЕ

Столы разделочно-производственные предназначены для разделывания и обработки пищевых продуктов, а также для установки кухонного оборудования в предприятиях общественного питания, магазинах, заготовочных предприятиях. Столешница и полка стола производится из нержавеющей стали AISI 430 t=0,5мм, каркас и стойки из оцинкованной

или нержавеющей стали t=1,0 мм. Стойки снабжены регулируемыми по высоте опорами, что позволяет при установке устранять возможные неровности пола. Столешница усилена с внутренней стороны листом ламинированной древесностружечной плиты (ЛДСП), что увеличивает прочность и исключает прогиб столешницы. Все типоразмеры отгружаются в разобранном виде упакованные в гофрокартон, что обеспечивает удобную транспортировку и хранение.



СРП-0-П – стол разделочно-производственный без борта с полкой;  
 СРП-1-П – стол разделочно-производственный с одним бортом и полкой  
 СРП-2-П – стол разделочно-производственный с двумя бортами и полкой;  
 СРП-3-П – стол разделочно-производственный с тремя бортами и полкой;  
 СРП-0-ПР – стол разделочно-производственный с полкой перфорированной с округлыми отверстиями для слива воды

Наименование					Длина, мм	Ширина, мм	Высота с опорами, мм	Максимальная равномерно распределённая нагрузка на столешницу / полку, кг
СРП-0-0,6/0,6-П/ПР	СРП-1-0,6/0,6-П	СРП-2л-0,6/0,6-П	СРП-2п-0,6/0,6-П	СРП-3-0,6/0,6-П	600	600	880	50 / 35
СРП-0-0,6/0,95-П	СРП-1-0,6/0,95-П	СРП-2л-0,6/0,95-П	СРП-2п-0,6/0,95-П	СРП-3-0,6/0,95-П	950	600	880	85/60
СРП-0-0,6/1,2-П/ПР	СРП-1-0,6/1,2-П	СРП-2л-0,6/1,2-П	СРП-2п-0,6/1,2-П	СРП-3-0,6/1,2-П	1200	600	880	105/80
СРП-0-0,6/1,5-П/ПР	СРП-1-0,6/1,5-П	СРП-2л-0,6/1,5-П	СРП-2п-0,6/1,5-П	СРП-3-0,6/1,5-П	1500	600	880	135/105
СРП-0-0,6/1,8-П	СРП-1-0,6/1,8-П	СРП-2л-0,6/1,8-П	СРП-2п-0,6/1,8-П	СРП-3-0,6/1,8-П	1800	600	880	160/125
СРП-0-0,7/0,95-П	СРП-1-0,7/0,95-П	СРП-2л-0,7/0,95-П	СРП-2п-0,7/0,95-П	СРП-3-0,7/0,95-П	950	700	880	95/75
СРП-0-0,7/1,2-П	СРП-1-0,7/1,2-П	СРП-2л-0,7/1,2-П	СРП-2п-0,7/1,2-П	СРП-3-0,7/1,2-П	1200	700	880	125/95
СРП-0-0,7/1,5-П	СРП-1-0,7/1,5-П	СРП-2л-0,7/1,5-П	СРП-2п-0,7/1,5-П	СРП-3-0,7/1,5-П	1500	700	880	155/125
СРП-0-0,7/1,8-П	СРП-1-0,7/1,8-П	СРП-2л-0,7/1,8-П	СРП-2п-0,7/1,8-П	СРП-3-0,7/1,8-П	1800	700	880	185/150
СРП-0-0,8/0,95-П	СРП-1-0,8/0,95-П	СРП-2л-0,8/0,95-П	СРП-2п-0,8/0,95-П	СРП-3-0,8/0,95-П	950	800	880	110/85
СРП-0-0,8/1,2-П	СРП-1-0,8/1,2-П	СРП-2л-0,8/1,2-П	СРП-2п-0,8/1,2-П	СРП-3-0,8/1,2-П	1200	800	880	140/115
СРП-0-0,8/1,5-П	СРП-1-0,8/1,5-П	СРП-2л-0,8/1,5-П	СРП-2п-0,8/1,5-П	СРП-3-0,8/1,5-П	1500	800	880	180/145
СРП-0-0,8/1,8-П	СРП-1-0,8/1,8-П	СРП-2л-0,8/1,8-П	СРП-2п-0,8/1,8-П	СРП-3-0,8/1,8-П	1800	800	880	200/175



### СРП-П-0 – стол разделочно-производственный профессиональный без борта СРП-П-1 – стол разделочно-производственный профессиональный с задним бортом

Столешница и полка стола изготовлены из нержавеющей стали t = 0,6 мм AISI 430, столешница стола усилена ламинированной древесностружечной плитой (ЛДСП), что увеличивает прочность и исключает прогиб столешницы; стойки – труба d = 40, t = 1,0, каркас оцинкованный.

Наименование	Длина, мм	Ширина, мм	Высота с опорами, мм	Максимальная равномерно распределённая нагрузка на столешницу / полку, кг	
СРП-П-0-0,6/0,6	СРП-П-1-0,6/0,6	600	600	880	50/35
СРП-П-0-0,6/0,95	СРП-П-1-0,6/0,95	950	600	880	85/60
СРП-П-0-0,6/1,2	СРП-П-1-0,6/1,2	1200	600	880	105/80
СРП-П-0-0,6/1,5	СРП-П-1-0,6/1,5	1500	600	880	135/105
СРП-П-0-0,6/1,8	СРП-П-1-0,6/1,8	1800	600	880	160/125
СРП-П-0-0,7/0,95	СРП-П-1-0,7/0,95	950	700	880	95/75
СРП-П-0-0,7/1,2	СРП-П-1-0,7/1,2	1200	700	880	125/95
СРП-П-0-0,7/1,5	СРП-П-1-0,7/1,5	1500	700	880	155/125
СРП-П-0-0,7/1,8	СРП-П-1-0,7/1,8	1800	700	880	185/150
СРП-П-0-0,8/0,95	СРП-П-1-0,8/0,95	950	800	880	110/85
СРП-П-0-0,8/1,2	СРП-П-1-0,8/1,2	1200	800	880	140/115
СРП-П-0-0,8/1,5	СРП-П-1-0,8/1,5	1500	800	880	180/145
СРП-П-0-0,8/1,8	СРП-П-1-0,8/1,8	1800	800	880	200/175

### СТОЛЫ ДЛЯ СБОРА ОТХОДОВ

Столешница столов изготовлена из "нержавеющей" стали AISI 430 t = 0,5 мм. Она укреплена с внутренней стороны листом ламинированной древесностружечной плиты, что увеличивает прочность и исключает прогиб столешницы. В центре столешницы имеется отверстие, под

которым помещается ёмкость для сбора отходов. Каркас и стойки из оцинкованной стали, t=1 мм.

Стол производственный серии СПСО-1 предназначен для использования в различных производственных цехах предприятий общественного питания для сбора пищевых отходов.



СПСО-1 – стол для сбора отходов

Наименование	Длина, мм	Ширина, мм	Высота с опорами, мм	Диаметр отверстия	Максимальная равномерно распределённая нагрузка на столешницу, кг
СПСО-1-0,6/0,6	600	600	880	160	50
СПСО-1-0,6/0,95	950	600	880	160	85
СПСО-1-0,6/1,2	1200	600	880	160	105
СПСО-1-0,6/1,5	1500	600	880	160	135
СПСО-1-0,6/1,8	1800	600	880	160	160
СПСО-1-0,7/0,95	950	700	880	160	95
СПСО-1-0,7/1,2	1200	700	880	160	125
СПСО-1-0,7/1,5	1500	700	880	160	155
СПСО-1-0,7/1,8	1800	700	880	160	185
СПСО-1-0,8/0,95	950	800	880	160	110
СПСО-1-0,8/1,2	1200	800	880	160	140
СПСО-1-0,8/1,5	1500	800	880	160	180
СПСО-1-0,8/1,8	1800	800	880	160	200



SRP-0-2П – стол разделочно-производственный без борта с 2 полками;  
 SRP-1-2П – стол разделочно-производственный с одним бортом и с 2 полками;  
 SRP-2-2П – стол разделочно-производственный с двумя бортами и с 2 полками;  
 SRP-3-2П – стол разделочно-производственный с тремя бортами и с 2 полками

Наименование					Длина, мм*	Ширина, мм	Высота с опорами, мм	Максимальная равномерно распределённая нагрузка на столешницу / полку, кг
SRP-0-0,6/0,6-2П	SRP-1-0,6/0,6-2П	SRP-2л-0,6/0,6-2П	SRP-2п-0,6/0,6-2П	SRP-3-0,6/0,6-2П	600	600	880	50 / 35
SRP-0-0,6/0,95-2П	SRP-1-0,6/0,95-2П	SRP-2л-0,6/0,95-2П	SRP-2п-0,6/0,95-2П	SRP-3-0,6/0,95-2П	950	600	880	85/60
SRP-0-0,6/1,2-2П	SRP-1-0,6/1,2-2П	SRP-2л-0,6/1,2-2П	SRP-2п-0,6/1,2-2П	SRP-3-0,6/1,2-2П	1200	600	880	105/60
SRP-0-0,6/1,5-2П	SRP-1-0,6/1,5-2П	SRP-2л-0,6/1,5-2П	SRP-2п-0,6/1,5-2П	SRP-3-0,6/1,5-2П	1500	600	880	135/105
SRP-0-0,6/1,8-2П	SRP-1-0,6/1,8-2П	SRP-2л-0,6/1,8-2П	SRP-2п-0,6/1,8-2П	SRP-3-0,6/1,8-2П	1800	600	880	160/125
SRP-0-0,7/0,95-2П	SRP-1-0,7/0,95-2П	SRP-2л-0,7/0,95-2П	SRP-2п-0,7/0,95-2П	SRP-3-0,7/0,95-2П	950	700	880	95/75
SRP-0-0,7/1,2-2П	SRP-1-0,7/1,2-2П	SRP-2л-0,7/1,2-2П	SRP-2п-0,7/1,2-2П	SRP-3-0,7/1,2-2П	1200	700	880	125/95
SRP-0-0,7/1,5-2П	SRP-1-0,7/1,5-2П	SRP-2л-0,7/1,5-2П	SRP-2п-0,7/1,5-2П	SRP-3-0,7/1,5-2П	1500	700	880	155/125
SRP-0-0,7/1,8-2П	SRP-1-0,7/1,8-2П	SRP-2л-0,7/1,8-2П	SRP-2п-0,7/1,8-2П	SRP-3-0,7/1,8-2П	1800	700	880	185/150
SRP-0-0,8/0,95-2П	SRP-1-0,8/0,95-2П	SRP-2л-0,8/0,95-2П	SRP-2п-0,8/0,95-2П	SRP-3-0,8/0,95-2П	950	800	880	110/85
SRP-0-0,8/1,2-2П	SRP-1-0,8/1,2-2П	SRP-2л-0,8/1,2-2П	SRP-2п-0,8/1,2-2П	SRP-3-0,8/1,2-2П	1200	800	880	140/115
SRP-0-0,8/1,5-2П	SRP-1-0,8/1,5-2П	SRP-2л-0,8/1,5-2П	SRP-2п-0,8/1,5-2П	SRP-3-0,8/1,5-2П	1500	800	880	180/145
SRP-0-0,8/1,8-2П	SRP-1-0,8/1,8-2П	SRP-2л-0,8/1,8-2П	SRP-2п-0,8/1,8-2П	SRP-3-0,8/1,8-2П	1800	800	880	200/175

\* – длина стола с тремя бортами больше указанного значения на 10 мм



### СТОЛЫ ТУМБЫ-КУПЕ С МОЙКОЙ

Столы-тумбы купе с мойкой предназначены для разделки и обработки пищевых продуктов, а также для установки кухонного оборудования в предприятиях общественного питания, магазинах, заготовочных предприятиях. Они оснащены дверями «купе», которые позволяют экономить пространство, так как перемещаются на роликах, а не распахиваются. Все

детали СТКМЛ, СТКМП изготавливаются из нержавеющей стали AISI 430 разной толщины. Ванна цельнотянутая, изготовлена из нержавеющей стали AISI 304 и комплектуется гофросифоном для слива воды и пробкой для ванны. Отгружаются стол-тумбы в собранном виде на деревянном поддоне и упакованные в чехол из полиэтиленовой пленки.

### СТКМЛ-1 – стол-тумба купе с одним бортом и мойкой

Наименование	Длина, мм	Ширина, мм	Высота с опорами, мм	Масса, кг	Максимальная равномерно распределённая нагрузка на полку, кг	Максимальная равномерно распределённая нагрузка на рабочую часть столешницы, кг
СТКМЛ-1-1200x600	1200	600	895	55	105	75
СТКМП-1-1200x600	1200	600	895	55	105	75
СТКМЛ-1-1200x700	1200	700	895	57,5	120	90
СТКМП-1-1200x700	1200	700	895	57,5	120	90



SRP-0 – стол разделочно-производственный без борта;

SRP-1 – стол разделочно-производственный с задним бортом;

SRP-2л – стол разделочно-производственный с задним и левым бортами.

SRP-2п – стол разделочно-производственный с задним и правым бортами.

SRP-3 – стол разделочно-производственный, имеющий борта с трёх сторон.

Наименование					Длина, мм	Ширина, мм	Высота с опорами, мм	Максимальная равномерно распределённая нагрузка на столешницу / полку, кг
SRP-0-0,6/0,6	SRP-1-0,6/0,6	SRP-2л-0,6/0,6	SRP-2п-0,6/0,6	SRP-3-0,6/0,6	600	600	880	50
SRP-0-0,6/0,95	SRP-1-0,6/0,95	SRP-2л-0,6/0,95	SRP-2п-0,6/0,95	SRP-3-0,6/0,95	950	600	880	85
SRP-0-0,6/1,2	SRP-1-0,6/1,2	SRP-2л-0,6/1,2	SRP-2п-0,6/1,2	SRP-3-0,6/1,2	1200	600	880	105
SRP-0-0,6/1,5	SRP-1-0,6/1,5	SRP-2л-0,6/1,5	SRP-2п-0,6/1,5	SRP-3-0,6/1,5	1500	600	880	135
SRP-0-0,6/1,8	SRP-1-0,6/1,8	SRP-2л-0,6/1,8	SRP-2п-0,6/1,8	SRP-3-0,6/1,8	1800	600	880	160
SRP-0-0,7/0,95	SRP-1-0,7/0,95	SRP-2л-0,7/0,95	SRP-2п-0,7/0,95	SRP-3-0,7/0,95	950	700	880	95
SRP-0-0,7/1,2	SRP-1-0,7/1,2	SRP-2л-0,7/1,2	SRP-2п-0,7/1,2	SRP-3-0,7/1,2	1200	700	880	125
SRP-0-0,7/1,5	SRP-1-0,7/1,5	SRP-2л-0,7/1,5	SRP-2п-0,7/1,5	SRP-3-0,7/1,5	1500	700	880	155
SRP-0-0,7/1,8	SRP-1-0,7/1,8	SRP-2л-0,7/1,8	SRP-2п-0,7/1,8	SRP-3-0,7/1,8	1800	700	880	185
SRP-0-0,8/0,95	SRP-1-0,8/0,95	SRP-2л-0,8/0,95	SRP-2п-0,8/0,95	SRP-3-0,8/0,95	950	800	880	110
SRP-0-0,8/1,2	SRP-1-0,8/1,2	SRP-2л-0,8/1,2	SRP-2п-0,8/1,2	SRP-3-0,8/1,2	1200	800	880	140
SRP-0-0,8/1,5	SRP-1-0,8/1,5	SRP-2л-0,8/1,5	SRP-2п-0,8/1,5	SRP-3-0,8/1,5	1500	800	880	180
SRP-0-0,8/1,8	SRP-1-0,8/1,8	SRP-2л-0,8/1,8	SRP-2п-0,8/1,8	SRP-3-0,8/1,8	1800	800	880	200

\* – длина стола с тремя бортами больше указанного значения на 10 мм

### СТОЛЫ ТУМБЫ-КУПЕ

Столы-тумбы купе СТК предназначены для разделки и последующей обработки пищевых продуктов. Благодаря наличию закрытого объема, столы-тумбы купе обеспечивают аккуратный внешний вид кухни и используются для хранения посуды, инвентаря, столовых приборов и сухих продуктов. Столешница изготовлена из нержавеющей стали AISI 430, t= 0,5 мм. Ножки с регулируемыми опорами из нержавеющей стали AISI 430, t= 2,0 мм

### СТК-2 с полкой ПО-3 стол-тумба купе с полкой ПО-3

Наименование	Длина, мм	Ширина, мм	Высота с опорами, мм	Масса, кг	Максимальная равномерно распределённая нагрузка на полку по-3, кг	Максимальная равномерно распределённая нагрузка на рабочую часть столешницы, кг
СТК-2-1200x600 с полкой ПО-3	1200	600	1265	52	45	105





СТК-0 - стол-тумба купе

СТК-1 - стол-тумба купе с бортом

Наименование	Длина, мм	Ширина, мм	Высота с опорами, мм	Масса, кг	Максимальная равномерно распределённая нагрузка на столешницу, кг
СТК-0-900x600	900	600	865	38	80
СТК-0-1000x600	1000	600	865	40	90
СТК-0-1200x600	1200	600	865	45	105
СТК-0-1400x600	1400	600	865	50	125
СТК-0-1500x600	1500	600	865	53	135
СТК-1-900x600	900	600	865	38,2	80
СТК-1-1000x600	1000	600	865	40,2	90
СТК-1-1200x600	1200	600	865	45,3	105
СТК-1-1400x600	1400	600	865	50,3	125
СТК-1-1500x600	1500	600	865	53,4	135

### СТОЛЫ ТЕПЛОВЫЕ КУПЕ

Столы тепловые купе предназначены для подогрева тарелок перед выкладыванием на них продуктов питания, а также для сохранения температуры продуктов питания в различных емкостях перед подачей их на линию раздачи в предприятиях общественного питания, мага-

зинах, заготовочных предприятиях. Они оснащены четырьмя дверями «купе» на две стороны, которые позволяют экономить пространство, так как перемещаются на роликах, а не распахиваются. Все детали СТК изготавливаются из нержавеющей стали AISI 430 разной толщины. Отгружаются столы-тумбы в собранном виде на деревянном поддоне и упакованные в чехол из полиэтиленовой пленки.



СТTK - стол тепловой купе    СТTK-ПО-3 - стол тепловой купе с полкой ПО-3

Наименование	Длина, мм	Ширина, мм	Высота с опорами, мм	Масса, кг	Температура рабочей поверхности стола, °С, не более	Максимальная равномерно распределённая нагрузка на полку ПО-3, кг	Максимальная равномерно распределённая нагрузка на столешницу (полку внутреннюю), кг
СТTK-2-1200x600	1200	600	865	51	55	—	105
СТTK-2-1200x600 с полкой ПО-3	1200	600	1265	55	55	45	105

### СТЕЛЛАЖИ

Стеллажи предназначены для хранения кухонного инвентаря, посуды в предприятиях общественного питания в магазинах, заготовочных предприятиях, холодных, горячих цехах. Полки стеллажей изготавливаются из нержавеющей стали AISI 430 t=0,5 мм и усилены швеллерами

жесткости из оцинкованной стали или стали AISI 430 t=1,0 мм. Стойки изготавливаются из оцинкованной или нержавеющей стали t=1,0 мм и снабжены регулируемыми по высоте опорами, что позволяет при установке устранять возможные неровности пола. Все типоразмеры стеллажей отгружаются в разобранном виде, упакованные в гофрокартон, что обеспечивает удобную транспортировку и хранение.



Наименование			Длина, мм	Ширина, мм	Максимальная равномерно распределённая нагрузка на полку, кг
Стеллаж с 4 полками и высотой стоек 1,6 м	Стеллаж с 4 полками и высотой стоек 1,8 м	Стеллаж с 5 полками и высотой стоек 2,0 м			
C-4-0,4/0,6/1,6	C-4-0,4/0,6/1,8	C-5-0,4/0,6/2,0	600	400	36
C-4-0,4/0,95/1,6	C-4-0,4/0,95/1,8	C-5-0,4/0,95/2,0	950	400	57
C-4-0,4/1,2/1,6	C-4-0,4/1,2/1,8	C-5-0,4/1,2/2,0	1200	400	72
C-4-0,4/1,5/1,6	C-4-0,4/1,5/1,8	C-5-0,4/1,5/2,0	1500	400	90
C-4-0,5/0,6/1,6	C-4-0,5/0,6/1,8	C-5-0,5/0,6/2,0	600	500	45
C-4-0,5/0,95/1,6	C-4-0,5/0,95/1,8	C-5-0,5/0,95/2,0	950	500	71
C-4-0,5/1,2/1,6	C-4-0,5/1,2/1,8	C-5-0,5/1,2/2,0	1200	500	90
C-4-0,5/1,5/1,6	C-4-0,5/1,5/1,8	C-5-0,5/1,5/2,0	1500	500	112
C-4-0,6/0,6/1,6	C-4-0,6/0,6/1,8	C-5-0,6/0,6/2,0	600	600	54
C-4-0,6/0,95/1,6	C-4-0,6/0,95/1,8	C-5-0,6/0,95/2,0	950	600	85
C-4-0,6/1,2/1,6	C-4-0,6/1,2/1,8	C-5-0,6/1,2/2,0	1200	600	108
C-4-0,6/1,5/1,6	C-4-0,6/1,5/1,8	C-5-0,6/1,5/2,0	1500	600	135
C-4-0,65/1,2/1,6	C-4-0,65/1,2/1,8	C-5-0,65/1,2/2,0	1200	650	117



C-4т - стеллаж для тарелок с 4 полками  
C-5т - стеллаж для тарелок с 5 полками

Наименование	Длина, мм	Ширина, мм	Высота с опорами, мм	Количество тарелок	Максимальная равномерно распределённая нагрузка на столешницу, кг
C-4т-0,3/0,95/1,6	950	300	1680	140	26
C-4т-0,3/1,2/1,6	1200	300	1680	180	31
C-4т-0,3/0,95/1,8	950	300	1880	140	26
C-4т-0,3/1,2/1,8	1200	300	1880	180	31
C-5т-0,3/0,6/1,8	600	300	1880	105	50
C-5т-0,3/0,8/1,8	800	300	1880	145	50
C-5т-0,3/0,9/1,8	900	300	1880	165	50
C-5т-0,3/0,95/1,8	950	300	1880	175	50
C-5т-0,3/1,0/1,8	1000	300	1880	185	50
C-5т-0,3/1,2/1,8	1200	300	1880	225	50



C-P - стеллаж решетчатый

Наименование		Длина, мм	Ширина, мм	Максимальная равномерно распределённая нагрузка на полку, кг
Стеллаж с 4 уровнями полок и высотой стоек 1,6 м	Стеллаж с 5 уровнями полок и высотой стоек 2,0 м			
C-4P-0,4/0,6/1,6	C-5P-0,4/0,6/2,0	600	400	36
C-4P-0,4/0,95/1,6	C-5P-0,4/0,95/2,0	950	400	57
C-4P-0,4/1,2/1,6	C-5P-0,4/1,2/2,0	1200	400	72
C-4P-0,4/1,5/1,6	C-5P-0,4/1,5/2,0	1500	400	90
C-4P-0,5/0,6/1,6	C-5P-0,5/0,6/2,0	600	500	45
C-4P-0,5/0,95/1,6	C-5P-0,5/0,95/2,0	950	500	71
C-4P-0,5/1,2/1,6	C-5P-0,5/1,2/2,0	1200	500	90
C-4P-0,5/1,5/1,6	C-5P-0,5/1,5/2,0	1500	500	112
C-4P-0,6/0,6/1,6	C-5P-0,6/0,6/2,0	600	600	54
C-4P-0,6/0,95/1,6	C-5P-0,6/0,95/2,0	950	600	85
C-4P-0,6/1,2/1,6	C-5P-0,6/1,2/2,0	1200	600	108
C-4P-0,6/1,5/1,6	C-5P-0,6/1,5/2,0	1500	600	135
C-4P-0,65/1,2/1,6	C-5P-0,65/1,2/2,0	1200	650	117



SU - стеллаж универсальный

Наименование	Длина, мм	Ширина, мм	Высота с опорами, мм	Количество секций для тарелок, шт.	Максимальная равномерно распределённая нагрузка на полку, кг.
SU-5-0,3/0,95/1,8	950	300	1845	70	26
SU-5-0,3/0,95/2,0	950	300	2045	70	26
SU-5-0,3/1,2/1,8	1200	300	1845	90	31
SU-5-0,3/1,2/2,0	1200	300	2045	90	31
SU-5-0,3/1,5/1,8	1500	300	1845	114	31
SU-5-0,3/1,5/2,0	1500	300	2045	114	31
SU-5-0,6/0,95/1,8	950	600	1845	160	26
SU-5-0,6/0,95/2,0	950	600	2045	160	26
SU-5-0,6/1,2/1,8	1200	600	1845	180	31
SU-5-0,6/1,2/2,0	1200	600	2045	180	31

## ПОЛКИ НАСТЕННЫЕ

Полки настенные ПН и ПН-Р предназначены для хранения и временной расстановки посуды и кухонного инвентаря в предприятиях обще-

ственного питания, магазинах, заготовочных предприятиях. Полки настенные ПН и ПН-Р выполнены из нержавеющей стали AISI 430t=0,5мм, кронштейны крепления из нержавеющей стали AISI 430t=0,8мм. Отгружаются полки в разобранном виде, упакованные в гофрокартон, что обеспечивает удобную транспортировку и хранение



**ПН** – полка настенная

**ПН-Р** – полка настенная решётчатая

Наименование		Длина, мм	Ширина, мм	Максимальная равномерно распределённая нагрузка на полку, кг
Полка настенная	Полка настенная решётчатая			
ПН-0,3/0,6	ПН-Р-0,3/0,6	600	300	25
ПН-0,3/0,95	ПН-Р-0,3/0,95	950	300	25
ПН-0,3/1,2	ПН-Р-0,3/1,2	1200	300	25
ПН-0,3/1,5	ПН-Р-0,3/1,5	1500	300	25

Полки настенные ПНТ и ПН-Т предназначены для хранения и временной расстановки посуды и кухонного инвентаря в предприятиях общественного питания, магазинах, заготовочных предприятиях. Все детали полок настенных ПН и ПН-Р выполнены из нержавеющей стали AISI 430 t=0,6 мм решетка из проволоки диаметром 5 мм. Полка ПН-Т состоит из

кассеты для тарелок и поддона. Кассета представляет собой решетку из прутка, в ячейки которой помещают тарелки. В поддоне предусмотрен небольшой уклон, обеспечивающий сток жидкости, поступающей с мокрой посуды к сливному отверстию.



**ПНТ**- полка настенная для тарелок

Наименование	Длина, мм	Ширина, мм	Количество секций для тарелок, шт.	Максимальная равномерно распределённая нагрузка на полку, кг
ПНТ-600	600	300	18	25
ПНТ-900	900	300	28	25
ПНТ-1200	1200	300	38	25
ПНТ-1500	1500	300	48	25



**ПН-Т** - полка настенная для тарелок

Наименование	Длина, мм	Ширина, мм	Количество секций для тарелок, шт.	Максимальная равномерно распределённая нагрузка на полку, кг
ПН-Т-0,3/0,6	600	300	21	25
ПН-Т-0,3/0,8	800	300	29	25
ПН-Т-0,3/0,95	950	300	35	25
ПН-Т-0,3/1,0	1000	300	37	25
ПН-Т-0,3/1,2	1200	300	45	25
ПН-Т-0,3/1,5	1500	300	57	25



**ПКК** – полка настенная кухонная для крышек  
**ПКД** – полка настенная кухонная для досок

Полка ПКК предназначена для сушки и хранения крышек кастрюль и баков в моечных отделениях, горячих цехах. Размер ячеек позволяет размещать на полке крышки различных размеров, от 16 до 50 сантиметров в диаметре.

Полка ПКД предназначена для хранения разделочных досок. Полка для разделочных досок ПКД аналогична по конструкции с полкой для крышек, но имеет более широкие ячейки.

Внизу полок предусмотрен специальный поддон для сбора воды стекающей с крышек или досок. Поддон легко вынимается и жидкость из него удаляется. Полка вешается на специальный кронштейн, который предварительно крепится к стене. Все детали полок настенных ПКК и ПКД выполнены из нержавеющей стали AISI 430 t=0,5мм. Решетки полок оцинкованные и выполнены из стальной проволоки диаметром 5,0 мм.

Наименование	Длина, мм	Ширина, мм	Количество секций	Максимальная равномерно распределённая нагрузка на полку, кг
ПКК-300	300	430	7	13
ПКД-300	300	430	4	13
ПКК-600	600	430	15	25
ПКД-600	600	430	9	25
ПКК-900	900	430	23	30
ПКД-900	900	430	14	30

Полки ПЗК и ПЗТ предназначены для хранения и временной расстановки посуды и кухонного инвентаря в предприятиях общественного питания, магазинах, заготовочных предприятиях. Они оснащены дверями «купе», которые позволяют экономить пространство, так как перемещаются на роликах, а не распахиваются. Все детали полок ПЗК и ПЗТ выполнены из нержавеющей стали AISI 430t=0,6мм, решетка оцинкованная и выпол-

нена из стальной проволоки диаметром 3,0 мм.

Полка ПНП предназначена для открытого хранения и демонстрации продуктов, требующих постоянной вентиляции, а также наиболее часто используемой посуды и инвентаря. Все детали полок ПНП выполнены из нержавеющей стали AISI 430t=0,6мм

Отгружаются полки в собранном виде, упакованные в гофрокартон.



**ПЗК** - полка закрытая кухонная с дверями купе  
**ПЗТ**- полка закрытая для тарелок с дверями купе

Наименование	Длина, мм	Ширина, мм	Высота, мм	Количество секций для тарелок, шт.	Масса, кг	Максимальная равномерно распределённая нагрузка на полку, кг
ПЗК-800/400/600	800	400	600	—	14	25
ПЗК-950/400/600	950	400	600	—	16	25
ПЗК-1200/400/600	1200	400	600	—	22	25
ПЗК-1500/400/600	1500	400	600	—	29	25
ПЗТ-800/400/600	800	400	600	29	17	25
ПЗТ-950/400/600	950	400	600	35	19	25
ПЗТ-1200/400/600	1200	400	600	45	26	25
ПЗТ-1500/400/600	1500	400	600	57	33	25



**ПНП**- полка настенная полуоткрытая

Наименование	Длина, мм	Ширина, мм	Высота, мм	Масса, кг	Максимальная равномерно распределённая нагрузка на полку, кг
ПНП-800/400/600	800	400	600	15	25
ПНП-950/400/600	950	400	600	16,5	25
ПНП-1000/400/600	1000	400	600	17,5	25
ПНП-1200/400/600	1200	400	600	20	25
ПНП-1500/400/600	1500	400	600	24,5	25

## ПОДСТАВКИ

ПДП-2 подставка для пароконвектомата предназначена для установки на ней пароконвектомата.

Подставка имеет направляющие, позволяющие разместить в ней 14 гастроемкостей типа GN-1/1 или 28 гастроемкостей GN-1/2.

ПДП-2 изготавливается: столешница из нержавеющей стали AISI 430  $t=0,5$ , направляющие и полка из нержавеющей стали AISI 430  $t=0,6$ , стойки из нержавеющей стали AISI 430  $t=2,0$  и укомплектованы опорами, регулируемые по высоте, что позволяет при установке устранять возможные неровности пола. Отгружается ПДП-2 в собранном виде на деревянном поддоне и упакованная в чехол из полиэтиленовой пленки.



ПДП-2 - подставка для пароконвектомата

Наименование	Длина, мм	Ширина, мм	Высота, без опор, мм	Максимальная равномерно распределённая нагрузка на полку, кг
ПДП	950	800	760	160

Подставки для кухонного инвентаря ПКИ предназначены для использования на предприятиях общественного питания, а также на продуктовых складах и магазинах, для временного складирования кухонного инвентаря и продуктов питания. ПКИ могут служить подставкой под котлы с первыми блюдами. ПКИ изготавливаются из оцинкованной или

нержавеющей стали AISI 430  $t=1,0$  мм и укомплектованы опорами, регулируемые по высоте, что позволяет при установке устранять возможные неровности пола. Все типоразмеры подставок отгружаются в разобранном виде упакованные в гофрокартон, что обеспечивает удобную транспортировку и хранение.



ПКИ- подставка для кухонного инвентаря

Наименование			Длина, мм	Ширина, мм
Высота 300 мм	Высота 400 мм	Высота 500 мм		
ПКИ-0,4/0,4/0,3	ПКИ-0,4/0,4/0,4	ПКИ-0,4/0,4/0,5	400	400
ПКИ-0,95/0,4/0,3	ПКИ-0,95/0,4/0,4	ПКИ-0,95/0,4/0,5	950	400
ПКИ-1,2/0,4/0,3	ПКИ-1,2/0,4/0,4	ПКИ-1,2/0,4/0,5	1200	400
ПКИ-1,5/0,4/0,3	ПКИ-1,5/0,4/0,4	ПКИ-1,5/0,4/0,5	1500	400
ПКИ-0,6/0,5/0,3	ПКИ-0,6/0,5/0,4	ПКИ-0,6/0,5/0,5	600	500
ПКИ-0,95/0,5/0,3	ПКИ-0,95/0,5/0,4	ПКИ-0,95/0,5/0,5	950	500
ПКИ-1,2/0,5/0,3	ПКИ-1,2/0,5/0,4	ПКИ-1,2/0,5/0,5	1200	500
ПКИ-1,5/0,5/0,3	ПКИ-1,5/0,5/0,4	ПКИ-1,5/0,5/0,5	1500	500
ПКИ-0,6/0,6/0,3	ПКИ-0,6/0,6/0,4	ПКИ-0,6/0,6/0,5	600	600
ПКИ-0,95/0,6/0,3	ПКИ-0,95/0,6/0,4	ПКИ-0,95/0,6/0,5	950	600
ПКИ-1,2/0,6/0,3	ПКИ-1,2/0,6/0,4	ПКИ-1,2/0,6/0,5	1200	600
ПКИ-1,5/0,6/0,3	ПКИ-1,5/0,6/0,4	ПКИ-1,5/0,6/0,5	1500	600

## ЗОНТЫ ВЕНТИЛЯЦИОННЫЕ

Зонт вентиляционный предназначен для очистки воздуха на кухне от масла, жира, дыма и водяных паров. Зонт должен подключаться к вытяжной вентиляционной системе предприятия, где он установлен.

Зонты ЗВО и ЗВН подвешиваются к потолку над тепловыводящим оборудованием. Зонты не снабжены светильником и вентилятором. Все детали зонтов изготовлены из нержавеющей стали AISI 430 разной толщины. Отгружаются зонты в собранном виде, упакованные в гофрокартон.

### ЗВО - зонт вентиляционный островной

Наименование	Тип	Длина, мм	Ширина, мм	Высота, мм	Количество фильтров, шт	Масса нетто, кг	Масса брутто, кг
ЗВО-940x900x400	1	940	900	400	6	16	17
ЗВО-1250x900x400	1	1250	900	400	8	23	24
ЗВО-1400x800x290	2	1400	800	290	6	19	20,5
ЗВО-1740x1150x600	1	1740	1150	600	8	40	41,5



## ЗВН-ЗОНТ ВЕНТИЛЯЦИОННЫЙ НАСТЕННЫЙ

Наименование	Длина, мм	Ширина, мм	Высота, мм	Масса, нетто, кг	Масса, брутто, кг
ЗВН-1250x500x400	1250	500	400	16	17

## ПОДИУМ ПОД ФРЕШ

Подиум под фреш предназначен для демонстрации и продажи свежих овощей и фруктов в магазинах самообслуживания. Подиумы могут быть как отдельно стоящими, так и выстраиваться в одну линию. Столешница подиума изготавливается из нержавеющей стали AISI 430,  $t=0,6$ мм, стенки сталь х/к  $t=1,2$ мм.

Отгружаются подиумы в разобранном виде, упакованные в гофрокартон, что обеспечивает удобную транспортировку и хранение.

### Подиум под фреш

Наименование	Длина, мм	Ширина, мм	Высота, мм
Подиум под фреш	1200	800	450



## МЯСОРУБКА ПРОФЕССИОНАЛЬНАЯ

Мясорубка предназначена для измельчения мяса и рыбы на фарш, повторного измельчения котлетной массы на предприятиях общественного питания. Мясорубка выпускается в климатическом исполнении УЗ, категории размещения 3 по ГОСТ 15150-69 для эксплуатации при температуре от плюс 1 до плюс 40 С.

### Мясорубка профессиональная МП-300/380В

Основные технические характеристики	
Производительность, кг/ч, не менее*	300
Производительность при повторном измельчении котлетной массы, кг/ч, не менее	100
Номинальная потребляемая мощность, кВт	1,44
Питающая электросеть	
род тока	Трёхфазный переменный
номинальное напряжение, В	380
частота, Гц	50
Частота вращения шнека, об/мин	185
Основные материалы	
Корпус	Нержавеющая
Узел рубки	Алюминий пищевой
Режущий инструмент	Unger
Габаритные размеры без упаковки, (ДхШхВ) мм	485x465x455
Габаритные размеры в упаковке, (ДхШхВ)мм	610x570x540
Масса, нетто кг	36
Масса, брутто, кг	50

**МХМ**  
марихолодмаш  
**ДИЛЕРЫ**

**РОССИЯ**  
**МХМ**  
марихолодмаш

Эстония

Латвия

Беларусь

Украина

Молдова

Абхазия

Азербайджан

Армения

Туркменистан

Узбекистан

Таджикистан

Казахстан

Израиль

Подробнее со списком дилеров  
вы можете ознакомиться на нашем сайте

[www.mariholod.com](http://www.mariholod.com)

в разделе «Где купить?»