

ТЕХНИЧЕСКОЕ ОПИСАНИЕ

Q10-39.1Y

Standard Reciprocating SERIES

LEGAL DISCLAIMER:

While Frascold has made every effort at the time of publication to ensure the accuracy of the information provided herein, product specifications and performances could be subject to change without notice. You can find the most updated information in our Product Selection Software FSS3 at the link: https://www.frascold.it/en/download/software/fss_3_frascold_selection_software.



Технические данные - Q10-39.1Y



кол-во цилиндров		4
Номин. мощн-ть двигателя	HP	10
Номин. мощн-ть двигателя	kW	7,5
Объемная произв-ть @ (1450 rpm - 50 Hz)	m ³ /h	38,6
Объемная произв-ть @ (1740 rpm - 60 Hz)	m ³ /h	46,3
Электропитание	V/ph/Hz/Connection	400/3/50/DOL-STAR
MRA	A	23,7
LRA	A	116
LRA DOL	A	null
Электропитание	V/ph/Hz/Connection	230/3/50/DOL-DELTA
MRA	A	41,2
LRA	A	201
LRA DOL	A	null
макс частота эл. сети	Hz	87
мин частота эл. сети	Hz	25
Вес нетто	kg	88
Холодильное масло		FRASCOLD POE32
Заправка маслом	l	1,6
Максимальное рабочее давление HP	bar	30
Максимальное статическое давление BP	bar	20,5
Степень произв-ти	%	100-75-50

Стандартные аксессуары - Q10-39.1Y



Краны подачи и слива с соединением под сварку

Защитная упаковка, соответствующая транспортному средству

Распределительная коробка IP56

Индикатор(ы) уровня масла

Электронный защитный модуль INT69

T00ECA01A

Антивибрационные опоры (4 штуки)

Защитный заряд азота

Дополнительные аксессуары - Q10-39.1Y

Двигатель для работы с особым напряжением

Нагреватель масла

Контроль емкости CC

Контроль емкости RSH

Запуск без нагрузки US

Дополнительный электровентилятор охлаждения

Комплект впрыска жидкости

Комплект адаптера для выравнивания масла

USB адаптер для диагностики

T00EC57

Модуль Bluetooth для диагностики

T00EC69

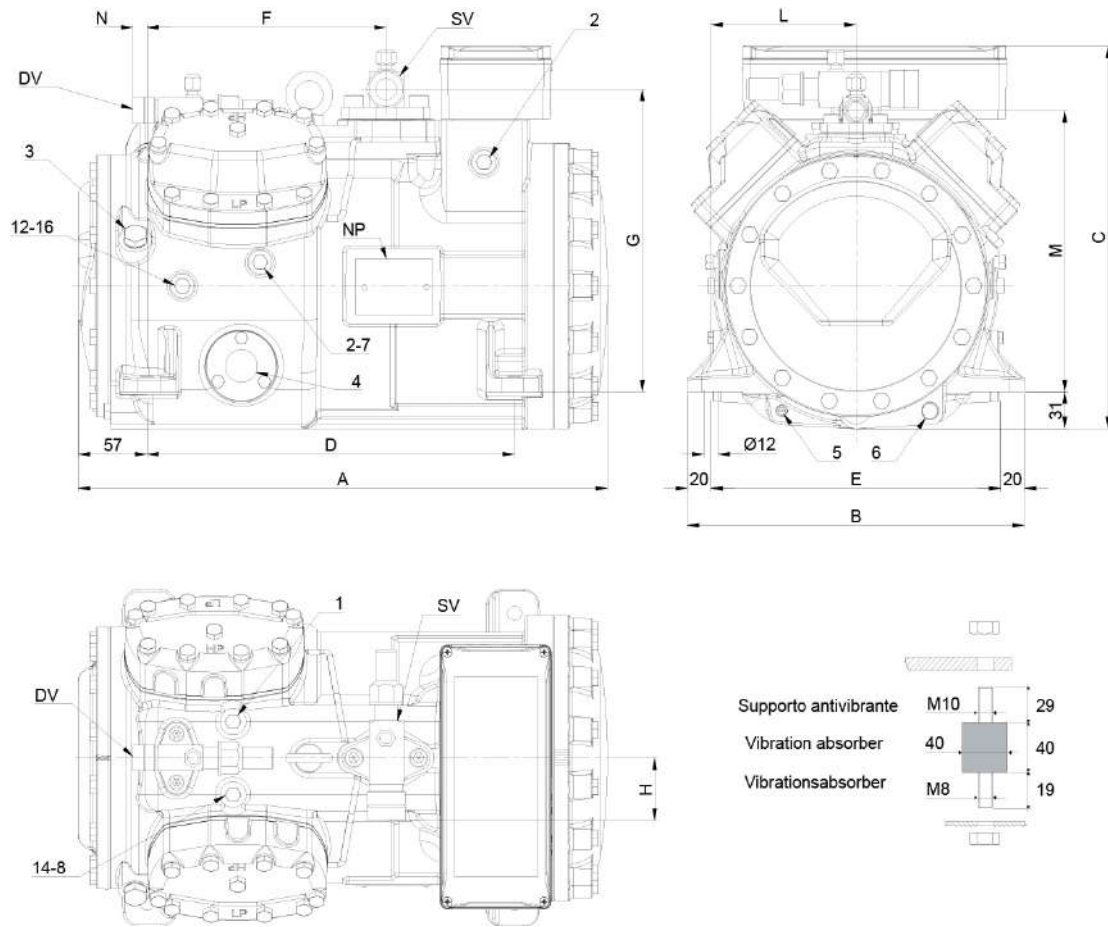
Соединительный кабель Modbus

T00EC65

Шлюз DP-Modbus

T00EC59

Специальная краска



Расположение и соединения:

SV: Всасывающий вентиль	mm	35
SV: Всасывающий вентиль	inch	1 3/8"
DV: Нагнетательный вентиль	mm	28,6
DV: Нагнетательный вентиль	inch	1 1/8"
A: Длина	mm	480
B: Ширина	mm	286
C: Высота	mm	328
D: Отверстия для крепежа	mm	312
E: Отверстия для крепежа	mm	246
F: Всасывающий вентиль	mm	203
G: Всасывающий вентиль	mm	261
H: Всасывающий вентиль	mm	58
L: Нагнетательный вентиль	mm	123
M: Нагнетательный вентиль	mm	239
N: Нагнетательный вентиль	mm	28
1: Разъем для высокого давления		1/8" NPT
2: Разъем для низкого давления		1/8" NPT
3: Заглушка (заправка масла)		1/4" GAS
4: Смотровое стекло уровня масла		-
5: Место установки ТЭНа подогрева картера		-
6: Заглушка (слив масла)		M8 x 22
7: Разъем для клапана впрыска жидкости		1/8" NPT
8: Разъем для датчика впрыска жидкости		1/8" NPT
12: Заглушка возврата масла		1/8" NPT
14: Подключение датчика максимальной температуры нагнетания		1/8" NPT
16: Заглушка давления в картере		1/8" NPT
NP: Заводская этикетка на компрессоре		-