

Общество с ограниченной ответственностью  
ООО «ПОЛЮС-САР»

ОКП 513100

Холодильный агрегат  
Компрессорно-конденсаторный блок

ПАСПОРТ

ПС.А-Ц-К--В-С-Н--К-Р....ВК-РК-БК



Саратов

ЕА

СОДЕРЖАНИЕ

1.	Общие сведения об изделии .....	3
2.	Основные технические данные.....	5
3.	Свидетельство о приёме и упаковке.....	9
4.	Комплект поставки.....	10
5.	Выбор места установки .....	11
6.	Транспортировка.....	12
7.	Правила хранения .....	13
8.	Условия предоставления гарантийных обязательств .....	14
9.	Принцип работы агрегата.....	16
10.	Монтаж изделия и требования подключения к электросети.	18
11.	Вакуумирование.....	20
12.	Заправка хладагентом.....	22
13.	Эксплуатация.....	24
14.	Техническое обслуживание .....	25
15.	Меры безопасности .....	34
16.	Требования утилизации и охраны окружающей среды.....	35
	ПРИЛОЖЕНИЕ 1 Акт испытания на производстве.....	36
	ПРИЛОЖЕНИЕ 2 Акт приёмо-сдаточных работ.....	37
	ПРИЛОЖЕНИЕ 3 Акт проведения пусконаладочных работ	38
	ПРИЛОЖЕНИЕ 4 Регламент по техническому обслуживанию холодильного оборудования.....	40
	ПРИЛОЖЕНИЕ 5 Схема гидравлическая .....	41
	ПРИЛОЖЕНИЕ 6 Схема электрическая принципиальная агрегата серии ZBD, ZFD.....	42
	ПРИЛОЖЕНИЕ 7 Схема электрическая принципиальная агрегата серии ZB, ZF.....	43

## *1. Общие сведения об изделии*

Агрегат компрессорно-конденсаторный (далее – агрегат или изделие) предназначен для создания искусственного холода в оборудовании предприятий торговли и общественного питания.

Агрегат представляет собой холодильную установку с одним компрессором, линейными компонентами соединенными медными трубами и элементами автоматики, и конденсатором, смонтированной внутри корпуса.

Агрегат изготовлен в климатическом исполнении "У", категории размещения 2 по ГОСТ15150, для работы при температуре окружающей среды от - 30 до +40 С и относительной влажности до 80%.

Проектирование жидкостных и всасывающих магистралей холодильных систем, а также внешних систем электроавтоматики и систем канализации от установленного холодильного оборудования осуществляется по индивидуальным проектам.

Техническими условиями принимается следующая система обозначений агрегатов:

ПС. К С К. 01. ZB58 XX

| | | | | | |  
I II III IV V VI VII

I - обозначение агрегата;

II - тип изделия:

A - холодильный агрегат с воздухоохладителем;

Ц - много компрессорный холодильный агрегат;

К - компрессорно-конденсаторный блок.

III - классификация по температурному режиму:

B - высокотемпературные  $T_o=$  от плюс  $5^{\circ}\text{C}$  до плюс  $10^{\circ}\text{C}$ ;

C - среднетемпературные  $T_o=$  от плюс  $5^{\circ}\text{C}$  до минус  $10^{\circ}\text{C}$ ;

H - низкотемпературные  $T_o=$  от минус  $10^{\circ}\text{C}$  до минус  $35^{\circ}\text{C}$ .

IV - исполнение ККБ:

К - в корпусе;

P - на раме.

V - количество компрессоров

VI - модель компрессора

VII - размещение конденсатора:

Не указано, конденсатор встроен в корпус ККБ;

BK - конденсатор выносной;

PK - конденсатор на раме.

## 2. Основные технические данные

### 2.1 Агрегат

(обозначение модели)

Холодильный агент:           R404A          

#### Среднетемпературные ККБ

Параметры	ZB15	ZB19	ZB21
Температурный режим, °С	0	0	0
Производительность, кВт при t кип -10; конд +45	3,2	3,7	4,8
Электропитание, В/Ф/Гц	380/3/50	380/3/50	380/3/50
Ном. электропотребление, кВт	2,25	2,53	2,94
Максимальный рабочий ток, А	5	6,5	7
Объём ресивера, Л	4,1	4,1	4,1
Масса агрегата нетто не более, Кг	95	105	108
Масса агрегата брутто не более, Кг	145	150	160

#### Среднетемпературные ККБ

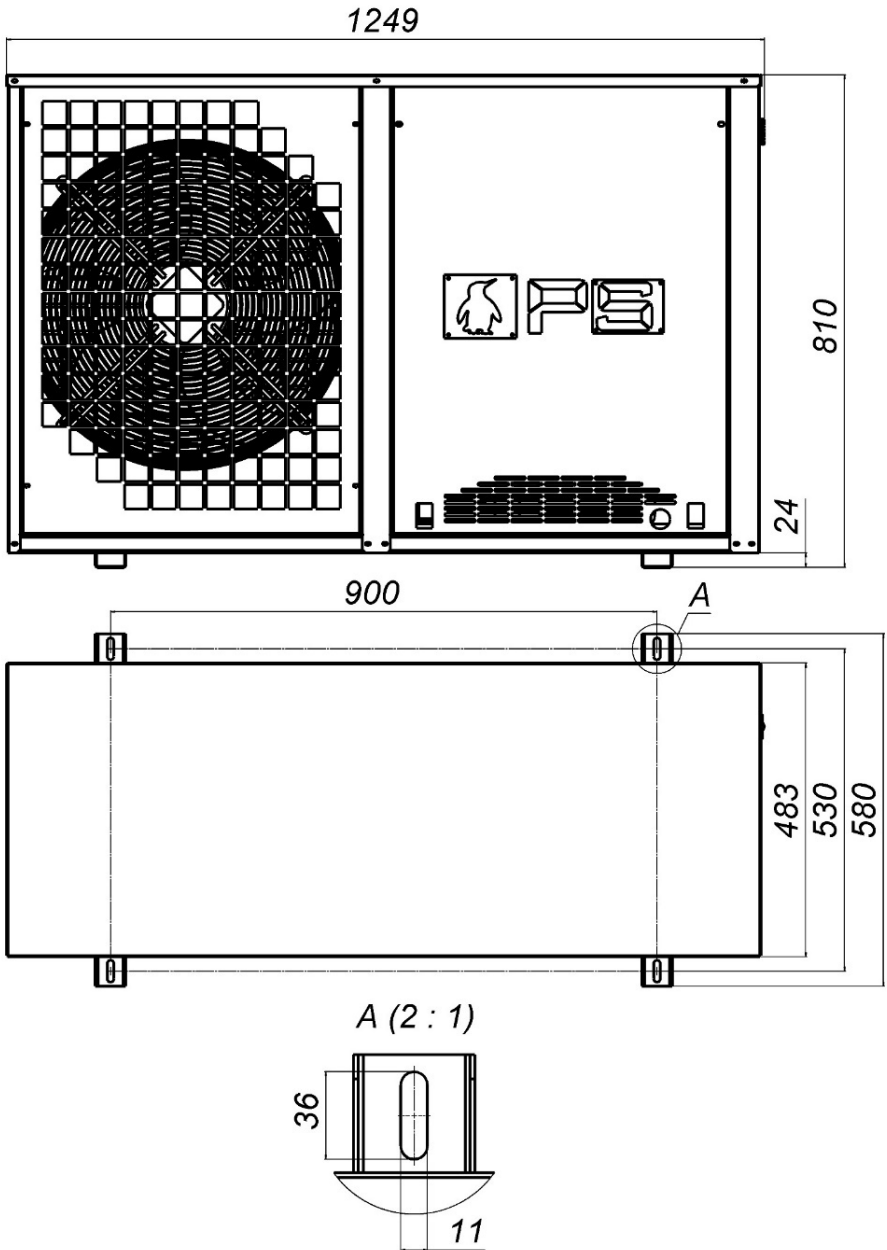
ZB26	ZB29	ZB38	ZB45	ZB48	ZB57
0	0	0	0	0	0
5,6	6,3	8,2	9,6	11,2	12,7
380/3/50	380/3/50	380/3/50	380/3/50	380/3/50	380/3/50
3,37	3,72	5,07	5,68	6,39	7,18
9	10	12,8	13	14	16
6,3	6,3	10	10	10	10
108	108	125	165	165	165
160	160	165	240	240	240

**Низкотемпературные ККБ**

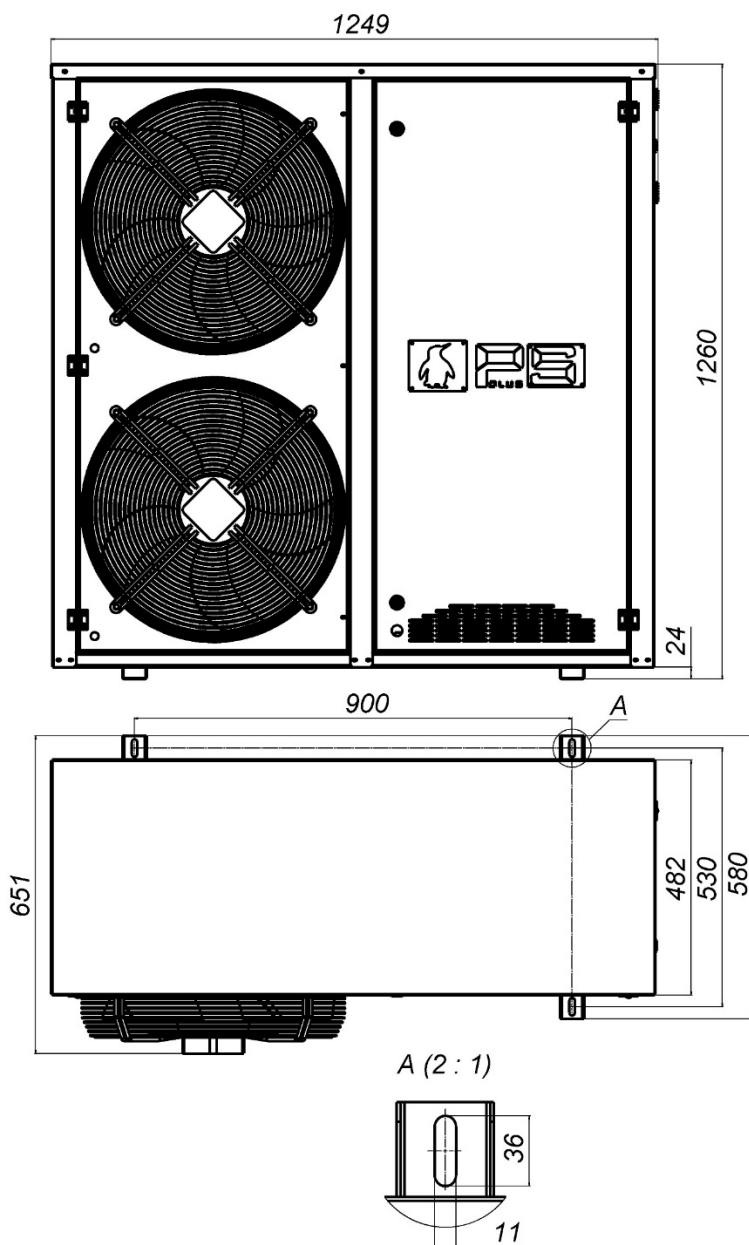
<b>Параметры</b>	<b>ZF09</b>	<b>ZF11</b>	<b>ZF13</b>
Температурный режим, °С	-42	-42	-42
Производительность, кВт при t кип -25; конд +45	2,5	3,1	3,6
Электропитание, В/Ф/Гц	380/3/50	380/3/50	380/3/50
Ном. электропотребление, кВт	2,5	2,9	3,2
Максимальный рабочий ток, А	6	7,1	8,2
Объём ресивера, Л	4	4	4
Масса агрегата нетто не более, Кг	90	95	95
Масса агрегата брутто не более, Кг	140	145	145

**Низкотемпературные ККБ**

<b>ZF15</b>	<b>ZF18</b>	<b>ZF25</b>	<b>ZF34</b>	<b>ZF41</b>	<b>ZF49</b>
-42	-42	-42	-42	-42	-42
4,4	5,2	6,6	8,7	10,8	13
380/3/50	380/3/50	380/3/50	380/3/50	380/3/50	380/3/50
4,1	4,7	5,2	6,7	8,3	9,6
10	12,5	16	25	29	30
6,3	6,3	6,3	10	10	10
95	105	108	125	165	165
145	150	160	165	240	240



**Рисунок 1** Внешний вид изделия с габаритными и присоединительными размерами ZB15, ZB21, ZB29.



**Рисунок 2** Внешний вид изделия с габаритными и присоединительными размерами ZB38, ZB45, ZB57.

**3.Свидетельство о приемке и упаковке**

Агрегат холодильный \_\_\_\_\_  
серийный № \_\_\_\_\_ подвергнут технологическим  
испытаниям, упакован для хранения или транспортирования к месту  
монтажа и соответствует технической документации и признан  
годным к эксплуатации.

Дата упаковки « \_\_\_\_\_ » \_\_\_\_\_ 20 \_\_\_\_\_ г.

Упаковал \_\_\_\_\_

Изделие принял \_\_\_\_\_

Инженер ОТК \_\_\_\_\_

**4.Комплект поставки**

<b>Наименование</b>	<b>Обозначение (код)</b>	<b>Кол-во</b>
Агрегат холодильный	_____ серийный № _____	1
Паспорт		1
Инструкция по эксплуатации		1
Электрические схемы		комплект

« \_\_\_\_\_ » \_\_\_\_\_ 20 \_\_\_\_\_ г.

## 5.Выбор места установки

Агрегат устанавливается снаружи помещения таким образом, чтобы обеспечить свободный вход и выход воздуха. Используемые вентиляторы не имеют достаточного напора, поэтому присоединение воздухопроводов агрегату недопустимо. Убедитесь в том, что вокруг агрегата оставлено достаточно большое пространство для обеспечения удобства монтажа и технического обслуживания, а также предотвращения “короткой” циркуляции воздуха через вентиляторы конденсатора. Если агрегат будет устанавливаться на открытой площадке, которая может быть подвержена сильным снежным заносам, то его необходимо установить на фундамент, способный компенсировать высоту снежного покрова. Не рекомендуется устанавливать Агрегат в местах, где возможно попадание на него прямых солнечных лучей. Запрещается установка наружного блока под открытым небом без дополнительной защиты (козырьков или навесов) от атмосферных осадков. Агрегат не должен быть установлен в запыленном, влажном месте или в месте, где присутствуют коррозионноактивные примеси. Запрещается устанавливать агрегат по направлению выброса воздуха от вытяжных установок (например кухонных), выбрасывающих масло-жиро-загрязненный воздух, так как это может привести к оседанию капель масла на поверхности ребер конденсатора, что, в свою очередь, вызывает прилипание к ним посторонних частиц, присутствующих в атмосферном воздухе, и как следствие, загрязнение теплообменника. Запрещается устанавливать агрегат в непосредственной близости от дымовых труб, выбросов воздуха повышенной температуры и выбросов воздуха с примесями дыма, пара или выхлопных газов автомобилей.

## **6. Транспортировка**

6.1. Упакованные установки допускается транспортировать всеми видами транспорта, за исключением воздушного.

6.2. Условия транспортирования в части воздействия климатических факторов – группа 5 по ГОСТ15150, но при температуре окружающего воздуха не ниже минус 35 °С.

6.3. При транспортировке должна быть обеспечена защита транспортной тары от механических повреждений.

6.4. Расстановка и крепление тары в транспортных средствах должны обеспечивать устойчивое положение и исключать возможность смещения при транспортировке. Ориентация тары должна быть в соответствии с манипуляционными знаками.

6.5. Загрузка и разгрузка изделий должна производиться осторожно, не допуская ударов и толчков.

## **7. Правила хранения**

7.1. Хранение агрегата осуществляется в транспортной таре предприятия - изготовителя по группе-3 ГОСТ 15150 при температуре окружающей среды не ниже минус 35°С

7.2. Срок хранения - не более 6 месяцев.

## **8. Условия предоставления гарантийных обязательств**

**8.1** Агрегат должен быть принят техническим контролем предприятия-изготовителя.

**8.2** Изготовитель гарантирует соответствие агрегата требованиям технических условий при соблюдении потребителем условий и правил транспортировки, хранения, монтажа, эксплуатации, установленных в «Руководстве по эксплуатации».

**8.3** Гарантийный срок эксплуатации агрегата – 12 месяцев со дня ввода в эксплуатацию, но не более 18 месяцев со дня изготовления.

**8.4** Гарантийный срок хранения агрегата – 6 месяцев со дня изготовления.

**8.5** Средний полный срок службы – не менее 12 лет.

**8.6** Гарантии не распространяются на оборудование в следующих случаях:

- отсутствие акта проведения пусконаладочных работ изделия и ввода в эксплуатацию;
- отсутствие технического обслуживания;
- отсутствие договора на техническое обслуживание со специализированной организацией;
- внесение конструктивных изменений в конструкцию агрегата без согласования с заводом изготовителем.

**8.7** Гарантийные обязательства на изделие не включают в себя техническое обслуживание в течение гарантийного срока, которое производится за отдельную плату.

**8.8** Покупатель обязан в течение 30 дней с момента пуска изделия в эксплуатацию заключить договор на техническое обслуживание с любой из специализированных организаций.

**8.9** Гарантия действительна при наличии следующих документов:

- акт приёмо-сдаточных испытаний (приложение 2);
  - акт проведения пусконаладочных работ (приложение 3);
  - акт технического обслуживания, согласно регламенту (приложение 4);
-

- договор на техническое обслуживание со специализированной организацией, имеющей соответствующую аттестацию.

Акты подписываются покупателем, специализированной организацией и заверяются соответствующими печатями.

При возникновении рекламационного случая, ввиду неисправности какого-либо элемента холодильной установки, находящейся на заводской гарантии, необходимо предоставить по первому требованию завода-производителя следующий перечень документов:

«Акт рекламации»

«Акт ввода в эксплуатацию»

«Акт выполнения работ по сервисному обслуживанию» за период гарантийного срока эксплуатации оборудования.



**ВНИМАНИЕ!**

Продавец не несет гарантийных обязательств в следующих случаях, прописанных в пункте 8.7 типового договора поставки.

Гарантийные обязательства не распространяются на случаи, прописанные в пункте 9.3 и 9.9 типового договора поставки.

Отсутствие или не предоставление заводу-изготовителю, либо специализированной организации, имеющей право осуществлять гарантийный ремонт изделия, вышеперечисленных документов дает право последним отказаться от выполнения гарантийных обязательств.

**8.10** В случае установления специалистами завода-изготовителя, либо специализированной организации, имеющей право осуществлять гарантийный ремонт, фактов, которые свидетельствуют о вине Покупателя в выходе из строя изделия, последний обязуется оплатить все расходы, которые вышеназванные организации понесли при направлении специалистов. При этом обязанность по доказательству отсутствия вины лежит на покупателе.

**8.11** Сроки гарантии не продлеваются в случае ремонта или замены деталей и узлов.

## 9. Принцип работы агрегата

Гидравлическая схема агрегата показана в приложении В.

Принципиальная электрическая схема агрегата показана в приложении Г.

При работе агрегата пары хладагента, поступив на всасывание в компрессор, сжимаясь, выходят из компрессора. Далее проходят через маслоотделитель (дополнительная опция). В маслоотделителе происходит отделение масла от хладагента. Отделенное масло, через вентиль и смотровое стекло поступает обратно в компрессор, а хладагент, поступает в батарею конденсатора. В конденсаторе хладагент охлаждается и переходит в жидкое состояние. Из конденсатора жидкий хладагент поступает в ресивер, где происходит его накопление. Из ресивера через запорный вентиль хладагент поступает в фильтр-осушитель, где происходит удаление остатков влаги и загрязнений, проходит через смотровое стекло с индикатором влажности.

Хладагент поступает к воздухоохладителю, где кипит, отводя тепло от потребителей. Пары хладагента из испарителя проходят через фильтр-очиститель на всасывающей магистрали (дополнительная опция), где происходит их очистка от загрязнения.

В период эксплуатации установки при низких температурах окружающей среды происходит падение давления в ресивере. Для поддержания необходимого давления служит регулятор давления конденсации KVR+NRD (опция). Компрессор, через дифференциальный клапан (дополнительная опция) создаёт необходимое давление в ресивере, что очень важно при пуске агрегата. Обратный клапан предотвращает перетекание жидкого хладагента из ресивера в конденсатор во время стоянки агрегата. Поддержание давления конденсации осуществляется с помощью включения и выключения вентиляторов конденсатора через реле высокого давления.

Агрегат работает с промежуточным вакуумированием, т.е. после набора заданной температуры в потребителях и при оттайке происходит их отключение от системы, компрессор откачивает фреон в ресивер, давление на всасывающей линии падает,

---

срабатывает реле низкого давления, снимая питание с обмотки пускателя компрессора, тем самым отключая компрессор.

При повышении температуры в каком-либо из потребителей выше установленного значения и при окончании оттайки соленоидный вентиль потребителя открывается, давление в системе возрастает, реле низкого давления переключается, подавая напряжение на обмотку пускателя компрессора, компрессор запускается.

## 10. Монтаж изделия и требования подключения к электросети

**10.1** Изделие аккуратно освободить от транспортной упаковки.

**10.2** Перемещение изделия до места установки в пределах помещения должно осуществляться таким образом, чтобы не нарушалась целостность всех элементов и узлов агрегата.

**10.3** Агрегат должен быть размещен в зданиях и сооружениях в соответствии с Требованиями к размещению холодильных систем по ГОСТ Р 12.2.142.

**10.4** Сечение кабеля подвода электропитания должно соответствовать мощности агрегата.

**10.5** Подключение электроаппаратуры холодильных потребителей выполнить отдельно.

**10.6** Агрегат должен быть подключен к сети питания 3/N/PE трехфазная сеть с отдельным нейтральным и защитным проводом.

**10.7** Монтаж системы трубопроводов холодильной установки должен осуществляться по отдельному проекту согласно Требованиями к трубопроводам по ГОСТ Р 12.2.142.

### 10.8 Трубопровод

Рекомендуется проектировать систему трубопроводов с наименьшим количеством изгибов и трубами малой длины, если это невозможно, то необходимо провести инженерный расчёт диаметра труб с учётом длины.

**Внимание:** диаметры патрубков на агрегате не является основанием для выбора диаметров труб для монтажа трассы (в случае значительной длины). Диаметры труб рассчитываются с помощью специальных методик и программ.

**Внимание:** если наружный блок установлен выше внутреннего, то на трубопроводе необходимо установить маслоподъёмные петли, в противном случае это может препятствовать возвращению масла в компрессор и может привести к перегреву компрессора и выхода его из строя.

### 10.9 Условия возврата масла

Система должна быть смонтирована таким образом, чтобы масло возвращалось в компрессор. Когда агрегат установлен выше

испарителя витрины, требуется монтировать маслоподъёмные петли на всасывающей вертикальной линии через каждые 4 метра. Всасывающую горизонтальную линию монтировать с уклоном 12 мм на каждый метр длины трубы. (Рис.3 и Рис.4)

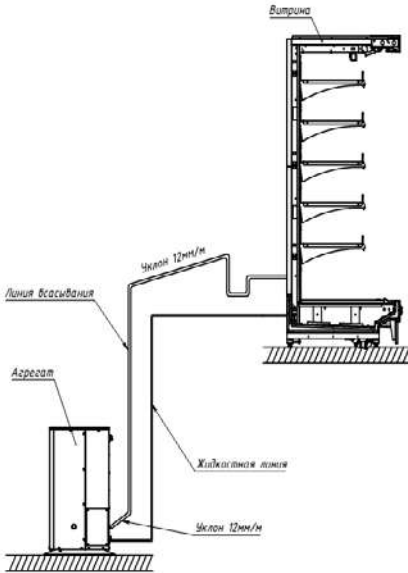


Рисунок 3

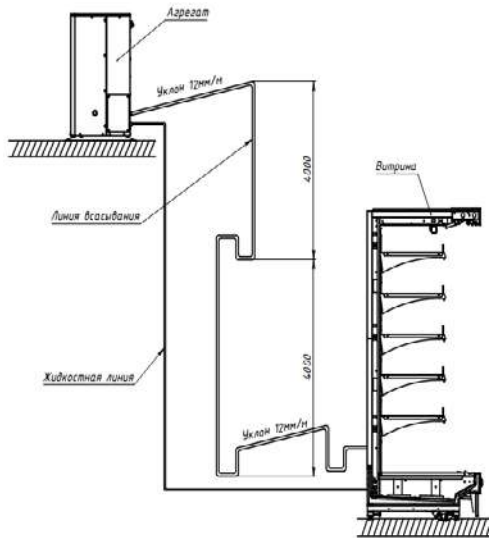


Рисунок 4

После монтажа трубопровода обязательна опрессовка холодильного контура сухим азотом, необходимо проверить все резьбовые соединения на утечки мыльным раствором, при необходимости подтянуть гайки.

### 10.10 Дозаправка масла

При длине трубопроводов более 8 метров необходимо до заправлять агрегат маслом в количестве достаточном, чтобы уровень в смотровом глазке компрессора был в пределах нормы. Маслом допустимым к применению с хладагентами R404/R507A/R407A/R407F, является полиэфирное (POE) масло марки Emkarate RL 32-3MAF.

## 11. Вакуумирование

Перед заправкой контура фреона нужно полностью удалить все неконденсирующиеся примеси и влагу из системы. Для этого выполняется глубокое вакуумирование системы. Глубокое вакуумирование гарантирует, что в системе не осталось ни влаги, ни воздуха. Вакуумирование холодильного контура производится одновременно через линии высокого и низкого давления.



### **ВНИМАНИЕ!**

*Во избежание сгорания обмоток двигателя компрессора, запрещается включение компрессора под вакуумом, а также электрические измерения в цепях управления вакуумируемого контура!*

Вакуумирование, удаление неконденсирующихся примесей и осушку контура необходимо проводить в следующей последовательности:

1. Включить картерные нагреватели компрессоров,
2. Подсоединить манометрический коллектор и вакуум-насос к штуцерам фильтра-очистителя и запорного вентиля ресивера;
3. Открыть вентили манометрического коллектора и вентиль вакуум-насоса, включить вакуум-насос и вакуумировать холодильный контур до остаточного давления не выше 50 Па (0,5 мбар);
4. После работы вакуум-насоса в течение 1 часа при этом остаточном давлении, необходимо его выключить, закрыть на нем вентиль и выдержать холодильный контур под вакуумом в течение 3 часов. Давление при этом не должно возрасти более чем на 150 Па (1,5 мбар).
5. Открыть запорные вентили компрессора;
6. Вместо вакуум-насоса подключить баллон с хладагентом;
7. Приоткрыть вентиль на баллоне с хладагентом и надуть контур парами хладагента до абсолютного давления 30-50 кПа (0,3-0,5 бар);
8. Закрыть вентиль на баллоне с хладагентом и произвести второе вакуумирование контура до уровня не более 50 Па (0,5 мбар);

9 После повторного вакуумирования вновь надуть контур парами хладагента до абсолютного давления 30-50 кПа (0,3-0,5 бар) и снова отвакуумировать контур до уровня не более 100 Па (1,0 мбар).

**ВНИМАНИЕ!**

*Если после остановки вакуум-насоса давление в холодильном контуре монотонно возрастает со скоростью больше, чем 50 Па/час (0,5 мбар/час), значит либо в контуре слишком много влаги, либо его герметичность недостаточна. В этом случае рекомендуется выдержать холодильный контур под вакуумом еще в течение 3 часов и окончательный вывод о причине роста давления сделать на основании характера дальнейшего изменения давления в контуре.*

После первого вакуумирования и выдержки под вакуумом проводятся следующие операции.

После трехкратного вакуумирования и выдержки установки под вакуумом в течение 24 часов при остановленном вакуумном насосе прирост давления составляет не более 50 Па в течение 24 часов, можно выключить картерные нагреватели и отсоединить вакуум-насос.

## 12. Заправка хладагентом

*Перед заправкой холодильный контур должен быть отвакуумирован!*



### **ВНИМАНИЕ!**

*Перед началом заправки все электромагнитные клапаны, а также запорные вентили компрессоров должны быть закрыты.*

Перед началом заправки контура хладагентом, необходимо определить его требуемое количество, которое зависит от внутреннего объема контура.

Перед началом заправки следует проверить уровень масла в картерах компрессоров и включить нагреватели картеров. Количество доливаемого масла зависит от конструкции установки и ее внутреннего объема.

Для заправки установки хладагентом необходимо:

1. Полностью открыть вентиль на выходе из жидкостного ресивера;
2. Подсоединить заправочную станцию (заправочный цилиндр, баллон с хладагентом) через технологический фильтр-осушитель к заправочному штуцеру на жидкостном ресивере;
3. Каждый шланг перед присоединением должен быть продут для вытеснения находящегося в нем воздуха, иначе воздух из шланга попадет в холодильный контур.
4. Начать заправку ресивера и жидкостной линии хладагентом.



### **ВНИМАНИЕ!**

*Заправку производить только в жидкой фазе!*

*Жидкостный ресивер заполнять хладагентом более чем на 80% своего внутреннего объема, запрещается!*

*При заправке установки непосредственно из баллона наступает момент, когда давление в холодильном контуре становится равным давлению в баллоне, и перетекание хладагента в контур прекращается. Чтобы продолжить процесс заправки в этом случае, следует слегка подогреть баллон с хладагентом, поместив его в емкость с теплой водой (40 °С). Запрещается подогрев баллона открытым пламенем или электронагревателями,*

*которые могут привести к местному перегреву в какой-либо точке баллона.*

Контроль количества залитого в жидкостной ресивер хладагента производится либо с помощью мерного цилиндра заправочной станции, либо с помощью весов, на которые в процессе заправки должен быть установлен баллон с хладагентом.

### 13. Эксплуатация

**Настройку приборов регулирования и автоматики производить в соответствии с границами применения компрессоров!**

**13.1.** Предпусковую подготовку, подключение к сети, настройку режимов работы автоматики и техническое обслуживание должен производить представитель сервисного центра, аттестованного по данному виду работ.

**13.2.** При возникновении неисправностей необходимо вызвать механика для их устранения.

#### Перечень возможных неисправностей и способы их устранения при эксплуатации.

Вид неисправности, внешнее проявление и дополнительные признаки	Вероятная причина	Способы устранения
1. Агрегат не работает, нет электропитания	Сработала защита РНПП	Проверить напряжение, последовательность фаз, при необходимости поменять фазировку .
2. Компрессор не включается	1. Сработало тепловое реле перегрузки (обозначение на схеме FA). 2. Сработало реле высокого давления. 2.1 Засорён конденсатор. 2.2 Не вращается вентилятор.	1. Устранить причину, сбросить аварию нажав кнопку reset на реле. 2. Устранить причину, сбросить аварию нажав кнопку reset на реле давления. 2.1 Очистить конденсатор. 2.2 Заменить вентилятор.
3. Агрегат работает долго или непрерывно, не поддерживается заданная температура	1. Частая загрузка камеры тёплыми продуктами. 2. Испаритель покрыт толстым слоем льда. 3. Нарушена герметичность камеры. 4. Камера слишком плотно загружена продуктами.	1. Исключить загрузку камеры горячими и тёплыми продуктами. Уменьшить грузооборот продуктов. 2. Провести оттайку испарителя, уменьшить время между оттайками испарителя. 3. При загрузке обеспечивать свободный поток воздуха между стеллажами с продуктами.

## 14. Техническое обслуживание

**14.1** Ежемесячное сервисное обслуживание холодильного оборудования проводится специализированными организациями согласно регламенту (приложение 4).

**14.2** Отчет о выполнении работ по ежемесячному техническому обслуживанию холодильного оборудования фиксируется в «Акт выполнения работ по сервисному обслуживанию», предоставленного в формате специализированной организации.

**14.3** При возникновении рекламационного случая, ввиду неисправности какого-либо элемента холодильной установки, находящейся на заводской гарантии, необходимо предоставить по первому требованию завода-производителя следующий перечень документов:

«Акт рекламации»

«Акт ввода в эксплуатацию»

«Акт выполнения работ по сервисному обслуживанию» за период гарантийного срока эксплуатации оборудования.



### **ВНИМАНИЕ!**

В случае несоблюдения данных требований, завод-производитель оборудования в праве отказать в выполнении гарантийных обязательств, согласно договору поставки пункт №7 п\п 7.2.

### **Еженедельно (обслуживающим персоналом):**

- Проверка температуры окружающей среды в машинном отделении;

- Визуальный осмотр и последующая очистка загрязненный поверхностей агрегата от грязи, пыли, воды;

- Визуальный осмотр поверхностей элементов агрегата на предмет наличия потеков масла;

- Осмотр и оценка состояния изоляции кабелей, их креплений на предмет наличия повреждений, оценка температуры кабелей агрегата;

- Проверка степени вибрации при пуске, работе, остановке холодильного агрегата;

- Оценка уровня шума и наличия посторонних звуков при

работе компрессора и других элементов агрегата;

- Оценка (на ощупь) температуры картера компрессора при его работе и стоянке;

- Проверка уровня масла в компрессоре по смотровому стеклу при его работе/стоянке;

- Оценка уровня хладагента в ресивере по смотровому стеклу;

- Контроль наличия пузырей в потоке хладагента и прохождения масла по смотровому стеклу, оценка влажности хладагента и масла по индикатору смотрового стекла.

### **Ежемесячно (специалистами сервисной службы):**

- Измерение давления нагнетания и всасывания с помощью манометров при работе компрессора;

- Измерение температуры нагнетания и всасывания компрессора по датчикам температуры;

- Измерение температуры картера компрессора при его запуске/остановке;

- Контроль наличия и оценка уровня утечек хладагента в агрегате (течеискатель, обмыливание);

- Измерение температуры конденсации при работе агрегата;

- Измерение температуры и давления на выходе из агрегата при его работе;

- Визуальный осмотр и оценка состояния термоизоляции элементов агрегата;

- Проверка и протяжка разъемных соединений.

### **Ежегодно (специалистами сервисной службы):**

- Оценка работы электронных и электрических элементов агрегата, проверка степени соответствия заданным функциям и настройкам;

- Оценка работы регуляторов давления, проверка степени соответствия заданным функциям и настройкам;

- Оценка работы и степени соответствия заданным функциям дифференциальных обратных клапанов;

- Проверка запорной арматуры;

- Проверка герметичности клапанов компрессора;

- Оценка плотности контактов и степени затяжки клемм

---

подключения элементов агрегата, состояния контакторов.

**Ежегодно и реже (специалистами сервисной службы):**

- Визуальный осмотр несущих конструкций рамы агрегата на предмет целостности;
- Взятие пробы масла и оценка степени его чистоты, вязкости и кислотности;
- Проверка сопротивлений обмотки и изоляции электродвигателе компрессора при его стоянке;
- Визуальный осмотр и регулировка креплений компрессора;
- Оценка исправности и затяжки крепёжных элементов рамы;
- Техническое освидетельствование сосудов, работающих под давлением согласно требованиям, ПБ 03-576-03;
- Проверка давления срабатывания предохранительных клапанов;
- Испытания на прочность в соответствии с требованиями ПБ 09-592-03.

**При техническом обслуживании выполняются следующие виды работ:**

- Настройка реле давления компрессоров при пуске в работу и далее через каждые 5000 часов работы
- Настройка системы регулирования давления конденсации при пуске в работу и далее через каждые 5000 часов работы
- Настройка терморегулирующего вентиля при пуске в работу и далее через каждые 5000 часов работы
- Замена или дозаправка масла через каждые 10000 часов работы либо через каждые 3 года эксплуатации;
- Дозаправка системы хладагентом;
- Замена фильтра-осушителя;
- Очистка теплообменной поверхности конденсатора.

## 14.4 Замена или дозаправка масла

Перед заменой масла, в компрессоре необходимо определить вид заправленного масла и проверить его совместимость с новым маслом.

При замене масла необходимо выполнить следующие операции:

### **Слив масла:**

- выключить агрегат;
- закрыть запорные вентили компрессоров;
- закрыть запорные вентили масляного ресивера;
- удалить хладагент из компрессора через штуцер на вентиле нагнетания;
- слить масло из компрессора через отверстие для слива масла;
- слить масло из масляного ресивера через штуцер на нижнем вентиле;
- отвакуумировать масляный ресивер через штуцеры на запорных вентилях;
- открыть вентили на всасывании и нагнетании компрессоров,
- начать заправку маслом.



### **ВНИМАНИЕ!**

*Открывать канистру с маслом необходимо непосредственно перед использованием, поскольку масло быстро поглощает пары воды из воздуха и теряет смазочные свойства. Запрещается оставлять канистру с маслом открытой на воздухе более 10 минут.*

### **Заправка маслом системы:**

- подключить к штуцеру на верхнем вентиле масляного ресивера вакуум- насос;
- подсоединить к штуцеру на нижнем вентиле масляного ресивера трубку, второй конец трубки опустить в емкость с маслом;
- закрыть запорные вентили на входе и выходе масляного ресивера;
- включить вакуум-насос и контролировать уровень масла

через смотровое стекло в масляном ресивере;

- при достижении необходимого уровня выключить вакуум-насос и отсоединить трубку;
- отвакуумировать масляный ресивер через штуцеры на запорных вентилях;
- открыть запорные вентили масляного ресивера;
- отсоединить вакуум-насос.

Уровень масла в масляном ресивере рекомендуется поддерживать между смотровыми стеклами.

### **14.5 Дозаправка системы хладагентом**

Перед дозаправкой хладагента в систему необходимо установить причину его недостатка и устранить её.

При дозаправке хладагента необходимо выполнить следующие операции:

- взвесить баллон с хладагентом, закрыть вентиль на выходе жидкого хладагента из ресивера;
  - к клапану Шредера, расположенному на жидкостном трубопроводе перед фильтром-осушителем, подсоединить манометрический коллектор;
  - подсоединить баллон с хладагентом к коллектору, затянуть все соединения так, чтобы не было утечек;
  - создать вакуум в коллекторе и во всех шлангах, через которые будет осуществляться заправка;
  - открыть вентиль на баллоне;
  - включить компрессор. Заправка осуществляется жидкостью или паром. Необходимо следить, чтобы не было уноса масла из компрессора. Количество заправленного хладагента контролируют путем взвешивания баллона и визуалью в стеклах ресивера;
  - закрыть вентиль на баллоне и открыть вентиль на ресивере после дозаправки некоторого количества хладагента в систему;
  - проверить уровень хладагента по смотровому стеклу на жидкостной линии и на ресивере при работающем агрегате.
-

Агрегат считается заправленным, если в установившемся режиме жидкий хладагент в смотровом стекле, идет сплошным потоком без пузырьков.

### 14.6 Замена фильтра-осушителя

Своевременная замена фильтра-осушителя позволяет избежать нарушений в режимах работы холодильного оборудования.

При замене фильтра выполняют следующие операции:

- собрать холодильный агент в ресивере;
- остановить компрессор;
- Обесточить агрегат;
- закрыть всасывающий вентиль на компрессоре, вентиль на выходе из ресивера оставить закрытым;
- стравить остаточное давление на участке, где установлен фильтр;
- вырезать (если был припаян) или отвернуть фильтр-осушитель;



**ВНИМАНИЕ!**

***Категорически не допускается выпивать фильтр-осушитель.***

- установить новый фильтр-осушитель;
- создать вакуум (допускается продувка паром хладагента под небольшим давлением) на участке, где расположен фильтр осушитель;
- проверить герметичность;
- открыть все вентили и агрегат запустить в работу.

### 14.7 Замена картриджа разборного фильтра

Если в состав агрегата входит разборный фильтр, через три дня после запуска агрегата в эксплуатацию необходимо обязательно заменить фетровый картридж новым фетровым картриджем, если

---

разборный фильтр установлен на линии всасывания. И картридж из металлического сита на аналогичный новый, если фильтр находится на линии жидкости.

#### **14.8 Замена картриджа фильтра-очистителя:**

- закрыть запорный вентиль на выходе из ресивера и жидкостной магистрали, испарителя и магистрали всасываний;
- после отключения компрессоров по реле низкого давления выключить установку аварийно;
- закрыть запорные вентили на всасывании компрессоров, перед фильтром, на линии возврата масла из масляного ресивера;
- стравить хладагент из всасывающей магистрали через штуцеры на фильтре;
- заменить картридж;
- откакумировать всасывающую магистраль через штуцер на корпусе фильтра;
- открыть запорные вентили ранее закрытые;
- присоединить шланг высокого давления манометрического коллектора к штуцеру на магистрали нагнетания перед конденсатором, шланг низкого давления - к штуцеру на магистрали всасывания,
- открыв запорные вентили манометрического коллектора, перепустить газообразный хладагент во всасывающую магистраль до давления в ней не менее 4 бар. Контроль давления производить при закрытом вентиле коллектора при выполнении данной операции не допускается появления жидкого хладагента в смотровом стекле коллектора;
- при необходимости проверить герметичность установки и дозаправить её хладагентом.

#### **14.9 Очистка теплообменной поверхности конденсатора**

Во время работы конденсатор может забиваться пылью, тополиным пухом и различными волокнами, присутствующими в воздухе.

---

Внешнее загрязнение конденсатора снижает эффективность теплообмена, рост температуры конденсации, снижение переохлаждения на выходе из конденсатора, вследствие этого холодопроизводительность установки снижается, нагрузка на электродвигатель возрастает, и работа в таком режиме может привести к аварийной остановке агрегата.

Поэтому теплообменная поверхность конденсатора должна периодически очищаться. Очистку поверхности рекомендуется производить струёй воды под давлением.



### **ВНИМАНИЕ!**

*Питание щита управления при очистке поверхности конденсатора должно быть отключено. Включение конденсатора должно производиться после полного высыхания двигателей его вентиляторов.*

#### **14.10 Перекачивание (сбор) холодильного агента в ресивер**

Для перекачивания холодильного агента в ресивер необходимо выполнить следующие операции:

- подсоединить мановакууметр на всасывании компрессора;
- закрыть вентиль на выходе жидкого хладагента из ресивера;
- включить компрессор в работу;
- следить за работой компрессора и, при достижении показаний давления на всасывании от 0,02 до 0,03 МПа (от 0,2 до 0,3 атм.), остановить компрессор;
- обесточить агрегат, закрыть вентиль на входе в ресивер и, при необходимости, все остальные вентили (на компрессоре, на трубопроводах и т.д.).

#### **14.11 Удаление воздуха и неконденсирующихся газов из системы**

Повышение температуры и давления на стороне нахождения компрессора может быть вызвано попаданием в систему воздуха или других неконденсирующихся газов. Для того чтобы определить наличие неконденсирующихся газов в системе, необходимо произвести следующие операции:

- выполнить все операции по сбору хладагента в ресивер;
- остановить компрессор;
- если не установлен манометр, подсоединить его к нагнетательной стороне компрессора;
- определить соответствие температур и давлений для чистого хладагента с тем, который находится в системе.

**ВНИМАНИЕ!**

*Если температура по температурной шкале манометра превышает температуру окружающей среды на 2°C, то в системе находятся неконденсирующиеся газы (воздух).*

Для удаления воздуха из системы необходимо:

- через накидную гайку, расположенную на нагнетательном вентиле компрессора, выпустить воздух до выравнивания температуры по шкале манометра с температурой окружающей среды;
- удалить воздух из всего рабочего тела системы, создать вакуум и заправить чистым хладагентом.

**ВНИМАНИЕ!**

*При удалении воздуха из системы необходимо выяснить причину его попадания т.к. это может произойти из-за неплотного прилегания деталей на всасывающей стороне.*

## 15. Меры безопасности

***Внимание! Агрегат заправлен азотом под избыточным давлением. Перед началом монтажа агрегата газ необходимо стравить, открыв ревизионный люк на боковой стенке агрегата и открутив колпачки на кранах шаровых.***

**15.1** При эксплуатации холодильных установок следует руководствоваться «Правилами устройства и безопасной эксплуатации холодильных систем» ПБ 09-592-03, а также «Межотраслевыми правилами по охране труда при эксплуатации фреоновых холодильных установок» ПОТ Р М 015-2000.

**15.2** Степень защиты оборудования IP 31.

**15.3** Перед пуском установки необходимо убедиться в целостности изоляции проводников, надежности соединений и качества заземления.

***Без заземления включение агрегата запрещается!***

**15.4.** Если есть признаки ненормальной работы агрегата или обнаружены нарушения в электрической части (нарушение изоляции проводов, обрыв заземляющего провода и т.д.) эксплуатирующим лицам следует немедленно отключить агрегат от сети, выключив автоматический выключатель в стационарной проводке, и вызвать механика.

***Категорически запрещается обслуживающему персоналу производить ремонт и регулировку автоматики агрегата!***

**15.5.** При проведении профилактических и ремонтных работ, агрегат необходимо отключить от сети, выключив автоматический выключатель в стационарной проводке.

**15.6.** После длительного перерыва в работе агрегата запуск в работу может быть произведен только после тщательной проверки представителем сервисного центра.

## **16. Требования утилизации и охраны окружающей среды**

**16.1** Утилизацию агрегата производить в соответствии с действующими в эксплуатирующей организации (предприятии) правилами утилизации изделий общего машиностроения, не имеющих в своём составе токсичных, ядовитых, пожароопасных, взрывоопасных и радиоактивных веществ, и не представляющих опасности для жизни и здоровья людей и окружающей среды после окончания срока службы.

**16.2** Хладагент, содержащийся в холодильном контуре, перед разборкой (демонтажом) агрегата для утилизации необходимо извлечь из установки и перекачать в соответствующий баллон (ёмкость) для отправки на регенерацию или уничтожение в специализированную организацию. Не допускается выпуск хладагента в окружающую среду.

**16.3** Масло, находящееся в компрессоре, необходимо слить в соответствующую ёмкость, предназначенную для отправки на уничтожение или регенерацию. Не допускается слив масла в почву, канализацию, водоёмы или отстойники.

ПРИЛОЖЕНИЕ 1

**Акт  
Испытания на производстве**

Настоящий акт составлен «\_\_\_\_\_» \_\_\_\_\_ 20\_\_\_\_ г.

Агрегат \_\_\_\_\_

серийный № \_\_\_\_\_ после завершения сборочных работ был подвергнут испытаниям:

1. Испытание холодильного агрегата на прочность давление 25 бар.
2. Испытание холодильного агрегата на плотность (опрессовка) давление 20 бар.
3. Проверка щита управления и элементов автоматики.

Результат испытаний:

Агрегат соответствует нормам технических условий, признан годным к эксплуатации и готов к отгрузке на место монтажа.

Отклонений не обнаружено.

Инженер ОТК \_\_\_\_\_

---

## ПРИЛОЖЕНИЕ 2

**Акт  
приемо-сдаточных испытаний**

Настоящий акт составлен «\_\_\_\_\_» \_\_\_\_\_ 20\_\_\_\_ г.

Агрегат \_\_\_\_\_  
серийный № \_\_\_\_\_ смонтирован  
в соответствии с проектной документацией \_\_\_\_\_,  
проведены индивидуальные и комплексные испытания, проведена  
обкатка в течении 72 часов. Агрегат готов к пуску в эксплуатацию.  
Агрегат обеспечивает заявленные характеристики.

Результат испытаний:  
Отклонений не обнаружено.

Агрегат \_\_\_\_\_ серийный № \_\_\_\_\_ готов  
к пуску в эксплуатацию.

Исполнитель

Заказчик

М.П.

М.П.

\_\_\_\_\_  
(подпись)

\_\_\_\_\_  
(подпись)

«\_\_\_» \_\_\_\_\_ 20\_\_\_\_ г.

«\_\_\_» \_\_\_\_\_ 20\_\_\_\_ г.

ПРИЛОЖЕНИЕ 3

**Акт  
Проведения пусконаладочных работ**

№ \_\_\_\_\_ от « \_\_\_\_\_ » \_\_\_\_\_ 20 \_\_\_\_ г.

Объект \_\_\_\_\_

Договор \_\_\_\_\_

Электрические соединения произвел (Ф.И.О.) \_\_\_\_\_

**1. Компоненты установки**

**1.1 Компрессор**

Фирма производитель	Тип	Серийный №

**1.2 Конденсатор**

Фирма производитель	Тип	Серийный №

**2. Сопротивление изоляции обмоток статора электродвигателя компрессора.**

№ п/п	Сопротивление изоляции обмоток статора электродвигателя (Мом)					
	L1-PE	L2-PE	L3-PE	L7-PE	L8-PE	L9-PE
1 эл.дв.						

Измерения производились прибором:

Тип \_\_\_\_\_

№ \_\_\_\_\_

Таблицу заполнил (Ф.И.О.) \_\_\_\_\_

Дата « \_\_\_\_\_ » \_\_\_\_\_ 20 \_\_\_\_ г

Подпись \_\_\_\_\_

### 2.1 Измерение сопротивления обмоток статора электродвигателя компрессора

№ п/п	Сопротивление обмоток статора электродвигателя (Ом)					
	L1 – L2	L1 – L3	L2 – L3	L7 – L8	L7 – L9	L8 – L9
1 эл.дв.						

Измерения производились прибором:

Тип \_\_\_\_\_

№ \_\_\_\_\_

Таблицу заполнил (Ф.И.О.) \_\_\_\_\_

Дата «\_\_\_\_\_» \_\_\_\_\_ 20\_\_\_\_\_ г.

Подпись \_\_\_\_\_

### 2.2 Измерение фазного и линейного напряжения щита управления

№ п/п	Фазное и линейное напряжение щита управления (В)					
	L1 – L2	L1 – L3	L2 – L3	L7 – L8	L7 – L9	L8 – L9

Измерения производились прибором:

Тип \_\_\_\_\_

№ \_\_\_\_\_

Таблицу заполнил (Ф.И.О.) \_\_\_\_\_

Дата «\_\_\_\_\_» \_\_\_\_\_ 20\_\_\_\_\_ г.

Подпись \_\_\_\_\_

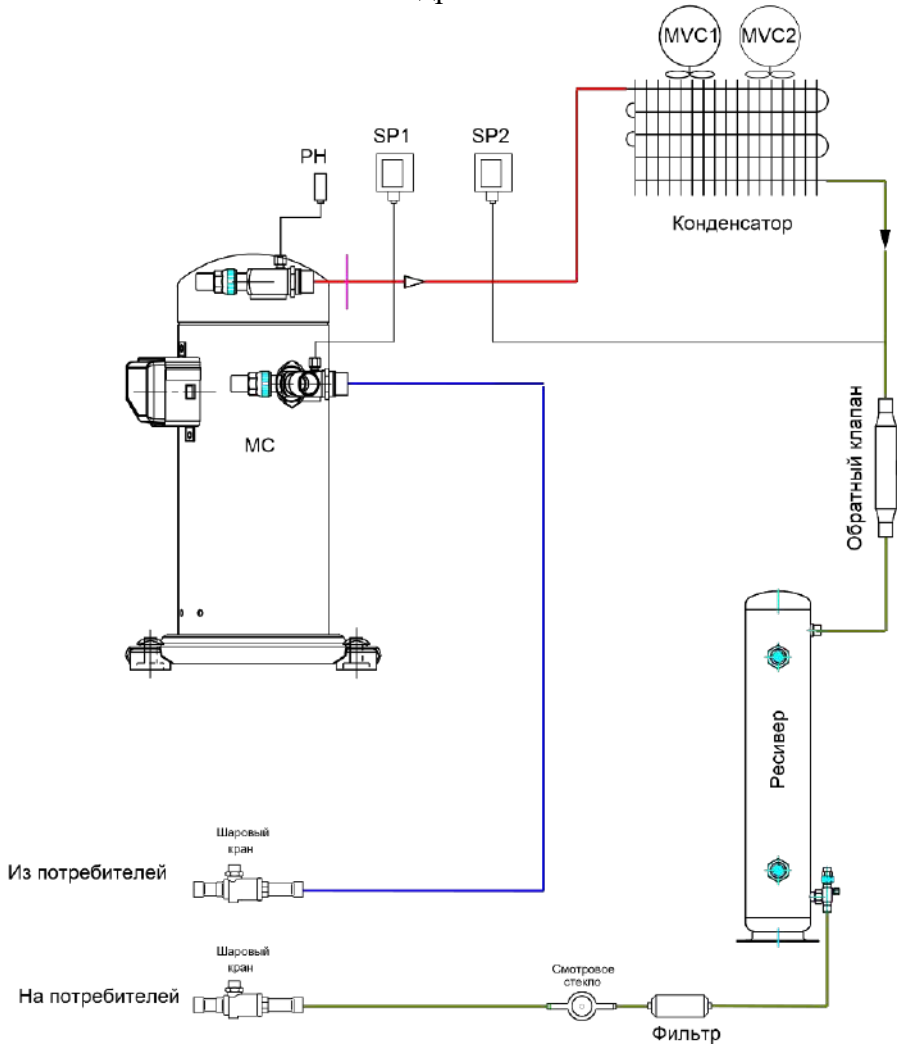
## ПРИЛОЖЕНИЕ 4

## Регламент по техническому обслуживанию холодильного оборудования.

Вид работ	1 раз в месяц	по необходимости
<p>1. Визуальный осмотр холодильного оборудования (посторонние шумы, вибрация, обмерзание компрессоров, ослабление крепления компрессоров, трубопроводов и пр. элементов, приборов на раме холодильной установки).</p> <p>2. Проверка надежности крепления и отсутствия механических повреждений защитного заземления.</p> <p>3. Осмотр электроаппаратуры, приборов автоматики и затяжка контактных соединений.</p> <p>4. Проверка работоспособности оборудования и его составных частей.</p> <p>5. Проверка работоспособности запорной арматуры и регулирующих элементов холодильного контура, при необходимости замена.</p> <p>6. Проверка герметичности холодильной установки.</p> <p>7. Проверка работы автоматической системы оттайки.</p> <p>8. Проверка затяжки крепления холодильного агрегата и электродвигателя.</p> <p>9. Проверка автоматического режима работы холодильной установки.</p> <p>10. Проверка работы оборудования в соответствии с заводскими инструкциями.</p>	X	
<p>11. Регулировка РД, ТРВ, термостата в зависимости от требуемого режима работы; регулировка тепловой защиты; зачистка контактных соединений.</p> <p>12. Регулировка зазора между вентилятором и диффузором;</p> <p>13. Дозаправка хладагента и масла системы;</p> <p>14. Замена фильтров системы холодильной установки;</p> <p>15. Ручная очистка конденсатора (очистка аппаратом высокого давления не реже двух раз в год).</p>		X

## ПРИЛОЖЕНИЕ 5

## Схема гидравлическая.



MC – Компрессор;

PH – Реле высокого давления;

SP1- Реле низкого давления;

SP2- Реле давления конденсации;

MVC1- Вентилятор;

MVC2- Вентилятор;





