


БЫТОВЫЕ СПЛИТ-СИСТЕМЫ

МУЛЬТИ-СПЛИТ-СИСТЕМЫ

ПОЛУПРОМЫШЛЕННЫЕ СПЛИТ-СИСТЕМЫ

ТЕПЛОВЫЕ НАСОСЫ

Функции

Список функций актуален
только для моделей 2019 года!

On/Off				
				
MDCA4 Кассетные компактные	MDCD Кассетные полноразмерные	MDTI Канальные	MDUE Напольно-потолочные	MDFPA MDFJ2 MDFM Колонные
Панель 03E	Панель 02M2			

Эффективность					
3D DC-inverter стандарта ERP					
Широкий температурный диапазон	+	+	+	+	Опция
Встроенный низкотемпературный комплект	+	+	+	+	+ (24 модель) Опция (48-60 модель)
Надежность					
Надежные компрессоры известных марок	+	+	+	+	+
Функция самодиагностики	+	+	+	+	+
Функция обнаружения утечки хладагента	+	+	+	+	+
Автоматический перезапуск (с сохранением настроек пользователя)	+	+	+	+	
Автоматический перезапуск (без сохранения настроек пользователя, переход в режим Авто, 24°C)					+
Антикоррозийное покрытие теплообменников внутреннего и наружного блоков Golden Fin	+	+	+	+	+
Защитная крышка присоединительных патрубков наружного блока	+	+	+	+	+
Защита от резких перепадов напряжения					
Работа в условиях нестабильных электрических сетей	+	+	+	+	+
Функциональность					
ИК пульт управления с держателем (в комплекте)	+	+	Опция	+	+
Проводной пульт управления	Опция	Опция	+	Опция	
3D Air flow (управление вертикальными и горизонтальными жалюзи с пульта ДУ)				+	+
Независимое регулирование жалюзи		Опция (нужен проводной пульт KJR-120C)			
Панель с круговым распределением воздушного потока	+	+			
Возможность подключения к системе центрального управления/диспетчеризации	+	+	+	Опция (нужен NIM01)	
Клеммы удаленного включения-отключения	+	+	+		
Клеммы вывода сигнала об аварии	+	+	+		
Защита помещения от замораживания (поддержание 8°C)					
Режим Turbo	+	+	Опция	+	+
Функция «Любимый режим»	+	+	Опция	+	+
Автоматическая оттайка	+	+	+	+	+
Таймер	+	+	+	+	+
Кнопка включения кондиционера без пульта (кнопка на внутреннем блоке)	+	+	+	+	+
Здоровье и комфорт					
Температурная компенсация (защита от простуды)			+	+	
Функция «Follow me»	+	+	+	+	+
Стандартный противопылевой фильтр	+	+	+	+	+
Низкий уровень шума	+	+	+	+	+
Режим комфортного сна (ночной режим)	+	+	+	+	+
Инверторный мотор вентилятора внутреннего блока					
Теплый пуск (предотвращение обдува холодным воздухом)	+	+	+	+	+
Возможность отключения подсветки дисплея внутреннего блока	+	+		+	+
Легкий монтаж и простое обслуживание					
Встроенный дренажный насос	+	+	+		
Компактный дизайн		+			
Моющийся фильтр	+	+	+	+	+
Универсальное подключение воздуховодов (забор снизу или забор сзади)			+		
Возможность подачи воздуха в соседние помещения (воздуховод для отвода части потока)		+	+		
Возможность подключения воздуховода подачи свежего воздуха	+	+	+		
Блок электроники за декоративной панелью	+	+			
Два варианта присоединения трубопровода				+	
Панель управления на внутреннем блоке					+

Список функций актуален
только для моделей 2019 года!

Inverter			
			
MDCA4 Inverter Кассетные компактные	MDCD Inverter Кассетные полноразмерные	MDTI Inverter Канальные	MDUE Inverter Напольно- потолочные
Панель 03EI	Панель 02M2I		

Эффективность				
3D DC-inverter стандарта ERP	+	+	+	+
Широкий температурный диапазон	+	+	+	+
Встроенный низкотемпературный комплект				
Надежность				
Надежные компрессоры известных марок	+	+	+	+
Функция самодиагностики	+	+	+	+
Функция обнаружения утечки хладагента	+	+	+	+
Автоматический перезапуск (с сохранением настроек пользователя)	+	+	+	+
Автоматический перезапуск (без сохранения настроек пользователя, переход в режим Авто, 24°C)				
Антикоррозийное покрытие теплообменников внутреннего и наружного блоков Golden Fin	+	+	+	+
Защитная крышка присоединительных патрубков наружного блока	+	+	+	+
Защита от резких перепадов напряжения	+	+	+	+
Работа в условиях нестабильных электрических сетей	+	+	+	+
Функциональность				
ИК пульт управления с держателем (в комплекте)	+	+	Опция	+
Проводной пульт управления	Опция	Опция	+	Опция
3D Air flow (управление вертикальными и горизонтальными жалюзи с пульта ДУ)				+
Независимое регулирование жалюзи		Опция (нужен проводной пульт KJR-120C)		
Панель с круговым распределением воздушного потока	+	+		
Возможность подключения к системе центрального управления/диспетчеризации	+	+	+	+
	(разъем XYE)	(разъем XYE)	(разъем XYE)	(разъем XYE)
Клеммы удаленного включения-отключения	+	+	+	
Клеммы вывода сигнала об аварии	+	+	+	
Защита помещения от замораживания (поддержание 8°C)	+	+		+
Режим Turbo	+	+	Опция	+
Функция «Любимый режим»	+	+	Опция	+
Автоматическая оттайка	+	+	+	+
Таймер	+	+	+	+
Кнопка включения кондиционера без пульта (кнопка на внутреннем блоке)	+	+	+	+
Здоровье и комфорт				
Температурная компенсация (защита от простуды)	+	+	+	+
Функция «Follow me»	+	+	+	+
Стандартный противопылевой фильтр	+	+	+	+
Низкий уровень шума	+	+	+	+
Режим комфортного сна (ночной режим)	+	+	+	+
Инверторный мотор вентилятора внутреннего блока	+	+	+	+
Теплый пуск (предотвращение обдува холодным воздухом)	+	+	+	+
Возможность отключения подсветки дисплея внутреннего блока	+	+		+
Удобство и легкость в использовании				
Встроенный дренажный насос	+	+	+	
Компактный дизайн				
Моющийся фильтр	+	+	+	+
Универсальное подключение воздухопроводов (забор снизу или забор сзади)			+	
Возможность подачи воздуха в соседние помещения (воздуховод для отвода части потока)		+	+	
Возможность подключения воздуховода подачи свежего воздуха	+	+	+	
Блок электроники за декоративной панелью	+	+		
Два варианта присоединения трубопровода				+
Панель управления на внутреннем блоке				

Артикулы

MD T I - 18 H W F N1

- ХЛАДАГЕНТ
N1 R410a
- ТИП УПРАВЛЕНИЯ
F Full (3D) DC-Inverter, ERP
- On/Off
- СПОСОБ УПРАВЛЕНИЯ
R Инфракрасный ПДУ
W Проводной пульт
M Механический пульт
E Электронное управление
- ФУНКЦИИ
C Охлаждение
H Охлаждение + обогрев
A Охлаждение + обогрев с дополнительным электрическим нагревателем
E Охлаждение + электрический нагреватель
- ПРОИЗВОДИТЕЛЬНОСТЬ (x1000 Btu/h)
- ПОКОЛЕНИЕ/ТИП ДИЗАЙНА
- ТИП ВНУТРЕННЕГО БЛОКА
C Кассетный
T Канальный
H Канальный высоконапорный
U Напольно-потолочный
F Колонный
- MDV

MD O U - 36 H F N1 - L

- LOW AMBIENT KIT
(низкотемпературный комплект с нагревателем картера)
- Хладагент
N1 R410a
- ТИП УПРАВЛЕНИЯ
F Full (3D) DC-Inverter, ERP
- On/Off
- ФУНКЦИИ
C Охлаждение
H Охлаждение + обогрев
A Охлаждение + обогрев с дополнительным электрическим нагревателем
E Охлаждение + электрическим нагреватель
- ПРОИЗВОДИТЕЛЬНОСТЬ (x1000 Btu/h)
- ТИП БЛОКА
U Универсальный
F (PA/J2/M) Для колонных сплит-систем
- НАРУЖНЫЙ БЛОК
- MDV

Универсальные наружные блоки, on/off



MDOU-12HN1-L
MDOU-18HN1-L



MDOU-24HN1-L



MDOU-36HN1-L



MDOU-48HN1-L
MDQU-60HN1-L

Универсальные наружные блоки полупромышленной серии могут использоваться с внутренними блоками кассетного (компактными и полноразмерными), канального и напольно-потолочного типа. **Блоки с индексом -L поставляются с предустановленным низкотемпературным комплектом**, в состав которого входят регулятор температуры конденсации и нагреватель картера компрессора. Это позволяет кондиционеру не только, не теряя своей холодопроизводительности при работе на охлаждение при снижении температуры уличного воздуха ниже отметки в +15°C, но и использовать его для работы в режиме охлаждения при низких температурах окружающей среды (до -25°C).

НАРУЖНЫЕ БЛОКИ С ПРЕДУСТАНОВЛЕННЫМ НИЗКОТЕМПЕРАТУРНЫМ КОМПЛЕКТОМ

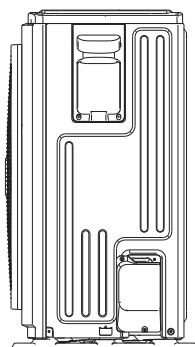
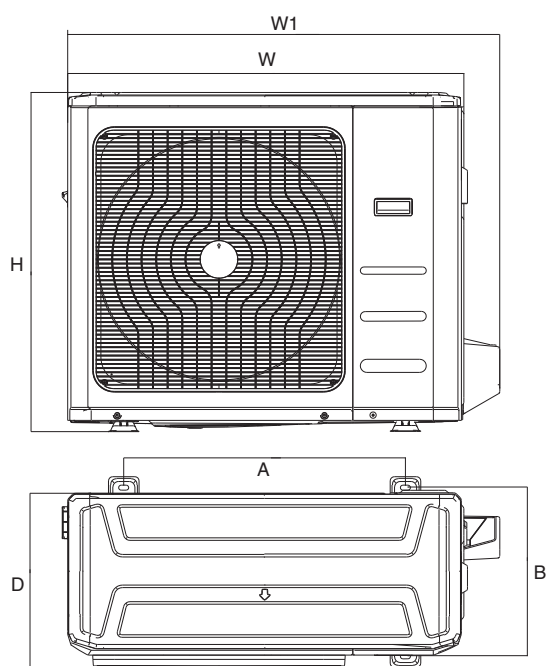
Установленный производителем низкотемпературный комплект несет в себе ряд преимуществ:

- все необходимые регулировки произведены уже на заводе;
- не требуется самостоятельная установка низкотемпературного комплекта;
- не нарушаются гарантийные условия.

Модель													
		MDOU-12HN1-L	MDOU-18HN1-L	MDOU-24HN1-L	MDOU-36HN1-L	MDOU-48HN1-L	MDQU-60HN1-L						
Электропитание (наружный блок)	В/Гц/Ф	220-240/50/1						380-415/50/3					
Модель компрессора		PA160X2C-4FT	PA215M2AS-7KTL6	PA291X3CS-4MTM1	ATQ420Y1TMT	C-SBN373H8D	C-SBN453H8D						
Тип компрессора		Ротационный						Спиральный					
Бренд компрессора		GMCC						Panasonic					
Уровень шума	дБ(А)	57	62			63							
Хладагент	Тип	R410A											
	Заводская заправка	кг	1,10	1,50	1,80	2,85	3,25	3,20					
Размер	Ш x В x Г	мм	770*555*300			845*702*363	946*810*410	900*1170*350					
Размер в упаковке		мм	900*585*345	900*615*348	965*765*395	1090*875*500	1032*1307*443						
Вес нетто	Наружный блок	кг	34,0	36,5	52,7	74,4	93,2	97,0					
Вес брутто		кг	36,4	39,7	56,1	78,9	105,0	108,0					
Диаметр труб	Жидкостная труба	мм (дюйм)	6,35(1/4")			9,53(3/8")							
	Газовая труба	мм (дюйм)	12,7(1/2")			15,88(5/8")	19(3/4")						
Максимальная длина труб	м	15	25			30	50						
Максимальный перепад по высоте между внутренним и наружным блоками	м	8	15			20	30						
Рабочие температурные границы, охлаждение	°C	-25°C~+43°C											
Рабочие температурные границы, нагрев	°C	-7°C~+24°C											
Максимальная потребляемая мощность*	кВт	1,80	2,95	3,45	4,25	6,30	7,50						
Максимальный потребляемый ток*	А	8,5	15,0	18,0	7,0	11,0	12,6						
Пусковой ток*	А	27	38	59	36	66	67						

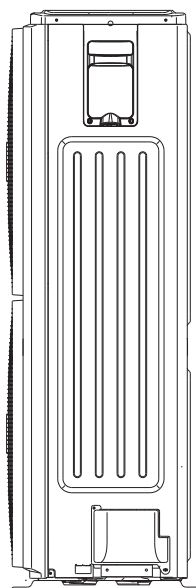
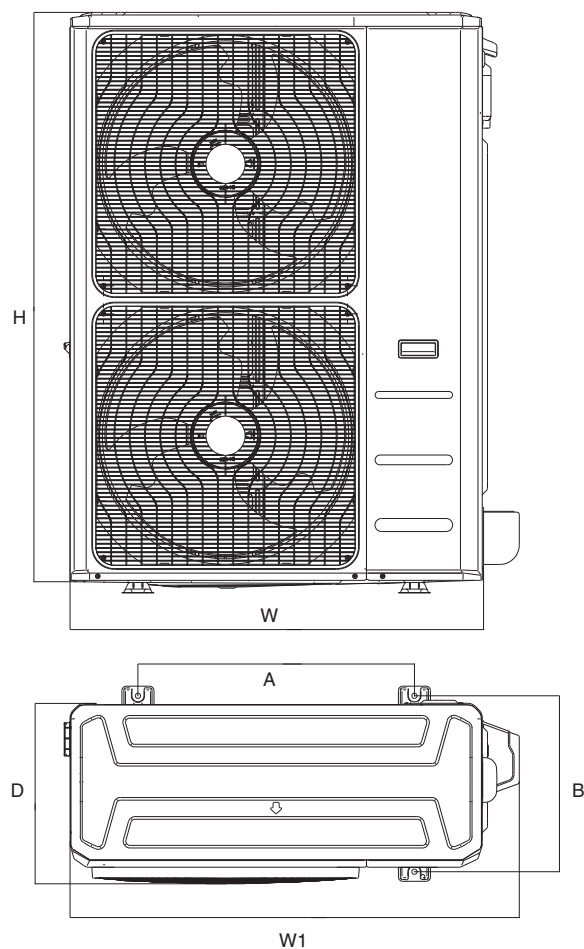
*Максимальный потребляемый ток, максимальная потребляемая мощность, пусковой ток даны для сплит-системы в целом (внутренний+наружный блок).

Размеры, мм



Модель	W	D	H	W1	A	B
MDOU-12(18)HN1-L	770	300	555	840	487	298
MDOU-24HN1-L	845	363	702	914	540	350
MDOU-36HN1-L	946	410	810	1030	673	403

Размеры указаны в мм.



Модель	W	D	H	W1	A	B
MDOU-48(60)HN1-L	900	350	1170	985	590	378

Размеры указаны в мм.

Кассетные кондиционеры (компактные), on/off

Распределение воздушного потока на 360°



Беспроводной пульт дистанционного управления RG66, с держателем
в комплекте



Проводной пульт дистанционного управления KJR-12
опция

MDCA4

Гарантия 3 года

3.66, 5.36 кВт

Кассетные сплит-системы (компактные) – идеальное решение как для жилых помещений, так и для небольших офисов. Они представляют собой современную систему кондиционирования воздуха с дистанционным управлением для создания в помещении комфортных климатических условий. Современный дизайн и продуманная конструкция делают кондиционер почти незаметным, поскольку при размещении за фальшпотолком видна только декоративная решетка – лицевая панель.

ПРЕИМУЩЕСТВА:

Низкотемпературный комплект

Предустановленный низкотемпературный комплект обеспечивает работу кондиционера в режиме охлаждения при температуре наружного воздуха до -25°C . При уличной температуре от $+15^{\circ}\text{C}$ до $+5^{\circ}\text{C}$ (в вечернее и ночное время летом или в межсезонье) сохраняется 100% холодопроизводительность кондиционера, что особенно актуально для помещений коммерческого назначения (например, для магазинов).



100% производительность

Подача свежего воздуха

На корпусе кондиционера предусмотрены специальные подготовки под отверстия для подключения воздухопроводов подачи свежего обработанного воздуха.



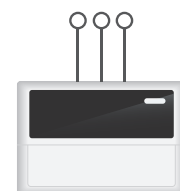
Дистанционное включение/выключение, сигнал аварии

С помощью установленных в кондиционере контактов можно организовать систему дистанционного включения/выключения. Также возможно подключение к системам охранно-пожарной сигнализации и вывод сигнала об аварии кондиционера.



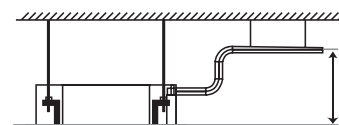
Диспетчеризация и центральное управление

Подключение к центральным контроллерам или шлюзам систем диспетчеризации возможно напрямую или используя модуль адресации NIM01. К центральному контроллеру или шлюзам систем диспетчеризации можно подключить до 64 внутренних блоков. Построение системы диспетчеризации возможно с использованием шлюзов протоколов BACnet, Lonworks, Modbus, KNX.



Дренажная помпа

Дренажная помпа для отвода конденсата на высоту до 750 мм встроена в кондиционер.



Функция обнаружения утечки хладагента

При обнаружении утечки хладагента сплит-система останавливает свою работу до устранения причины, при этом на дисплее высвечивается код ошибки.



ФУНКЦИОНАЛЬНЫЕ ОСОБЕННОСТИ:







Эффективность

-  низкотемпературный комплект
-  медные трубки с внутренними канавками трапециевидальной формы




Надежность

-  функция самодиагностики
-  обнаружение утечки хладагента
-  автоматический перезапуск
-  антикоррозийное покрытие теплообменника «Golden Fin»
-  защитная крышка присоединительных патрубков

Функциональность

-  проводной пульт управления (опция)
-  панель с круговым распределением воздушного потока
-  диспетчеризация и центральное управление
-  клеммы удаленного включения-отключения
-  клеммы вывода сигнала об аварии
-  режим Turbo
-  любимый режим

Здоровье и комфорт

-  функция Follow me
-  низкий уровень шума
-  ночной режим
-  теплый пуск
-  возможность отключения подсветки дисплея и звуковых сигналов внутр. блока

Легкий монтаж и простое обслуживание

-  встроенный дренажный насос
-  легкомоющаяся панель
-  моющийся фильтр

ТЕХНИЧЕСКИЕ ХАРАКТЕРИСТИКИ:

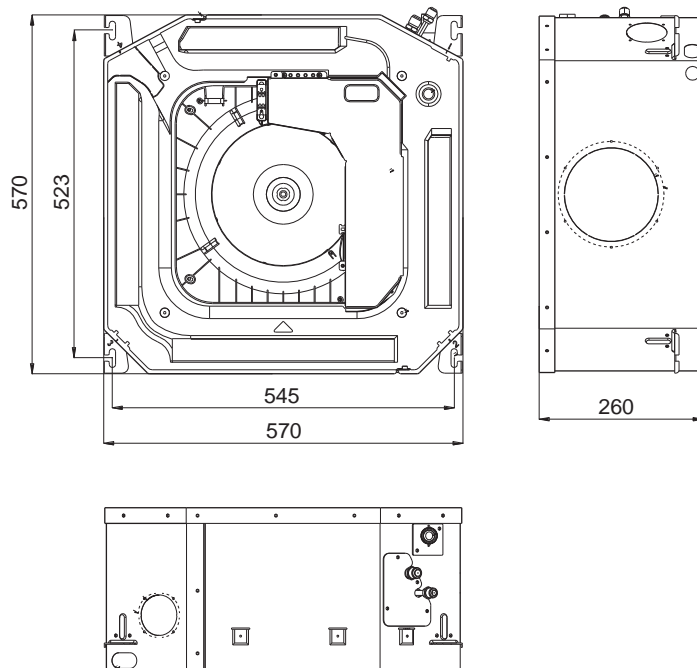
Модель	Внутренний блок		MDCA4-12HRN1	MDCA4-18HRN1
	Панель		T-MBQ4-03E	
Производительность	Охлаждение	кВт	3,66	5,36
	Нагрев	кВт	3,81	5,57
Электропитание (внутренний блок)		В/Гц/Ф	220-240/50/1	
Охлаждение	Номинальный потребляемый ток*	А	6,00	8,78
	Номинальная потребляемая мощность*	кВт	1,35	1,98
	EER	Вт/Вт	2,71	
Нагрев	Номинальный потребляемый ток*	А	5,90	7,63
	Номинальная потребляемая мощность*	кВт	1,32	1,72
	COP	Вт/Вт	2,89	3,24
Расход воздуха (Выс./Ср./Низк.)		м³/ч	650/550/430	810/650/530
Уровень шума (Выс./Ср./Низк.)		дБ(А)	42/38/36	48/41/36
Хладагент	Тип		R410A	
Размер	Ш x В x Г (ВБ)	мм	570*260*570	
	Ш x В x Г (панель)	мм	647*50*647	
Размер в упаковке	Ш x В x Г (ВБ)	мм	655*290*655	
	Ш x В x Г (панель)	мм	715*125*715	
Вес нетто	Внутренний блок	кг	16,3	16,5
	Панель	кг	2,5	
Вес брутто	Внутренний блок	кг	19,1	19,0
	Панель	кг	4,5	
Диаметр труб	Жидкостная труба	мм (дюйм)	6,35(1/4")	
	Газовая труба	мм (дюйм)	12,7(1/2")	
Наружный диаметр отвода дренажа		мм	25	
Подключение электропитания			внутр.блок	
Межблочный кабель (рекомендуемый)**			5*2,5мм²+2*0,5мм²	

* Номинальный потребляемый ток и номинальная потребляемая мощность даны для кондиционера в целом (внутренний+наружный блок).

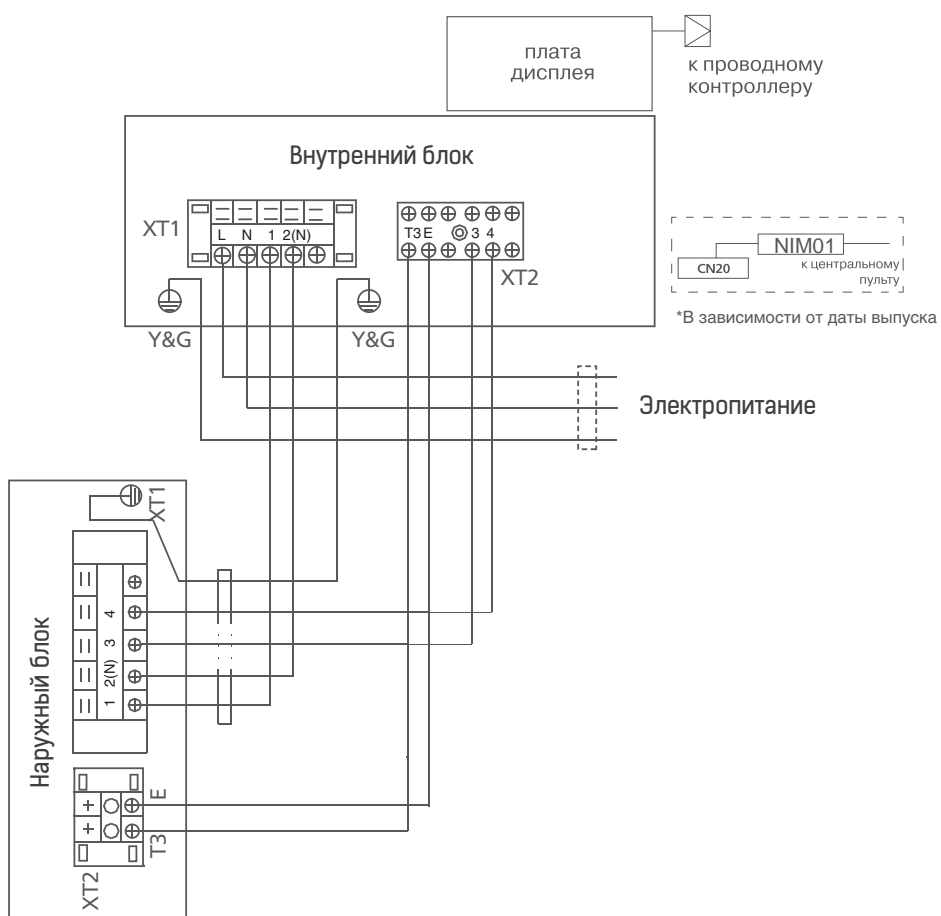
** Межблочный кабель не входит в комплект поставки сплит-системы, докупается отдельно.

Размеры, мм

MDCA4-12(18)HRN1



Схемы соединений



Кассетные кондиционеры, on/off

Распределение воздуха на 360°



Беспроводной пульт дистанционного управления RG66 с держателем
в комплекте



Проводной пульт дистанционного управления KJR-12
опция



Проводной пульт дистанционного управления KJR-120C
опция

MDCD

Гарантия 3 года

7.03, 10.55, 14.07, 16.12 кВт

Кассетные сплит-системы (полноразмерные) – идеальное решение для поддержания комфортного микроклимата в помещениях большой площади, предполагающих большое скопление людей: офисы, магазины, кафе и рестораны, холлы различных учреждений.

Линейка полноразмерных систем кассетного типа MDV включает в себя модель производительностью 16.12 кВт. Применение блока такой мощности позволяет гарантированно поддерживать температуру в помещениях большой площади в рамках заданного значения, а также справляться с влиянием дополнительных теплопритоков.

ПРЕИМУЩЕСТВА:

Панель T-MBQ-02M2 с независимым управлением жалюзи

С помощью опционального проводного пульта KJR-120C можно управлять положением каждого жалюзи независимо, то есть можно с одной стороны полностью закрыть жалюзи, или придать каждой жалюзи необходимое положение.

Низкотемпературный комплект

Предустановленный низкотемпературный комплект обеспечивает работу кондиционера в режиме охлаждения при температуре наружного воздуха до -25°C.

При уличной температуре от +15°C до +5°C (в вечернее и ночное время летом или в межсезонье) сохраняется 100% холодопроизводительность кондиционера, что особенно актуально для помещений коммерческого назначения (например, магазинов).

Дренажная помпа

Дренажная помпа для отвода конденсата на высоту до 750 мм встроена в кондиционер.

Возможность подачи воздуха в соседние помещения.

Предусмотрена возможность подключения воздуховодов, что позволяет кондиционировать даже маленькие по площади дополнительные помещения.

Распределение потока воздуха на 360°

Панель с круговым распределением воздушного потока обеспечивает быстрое и равномерное охлаждение или нагрев помещения. Воздух выдувается по восьми направлениям.

Функция обнаружения утечки хладагента

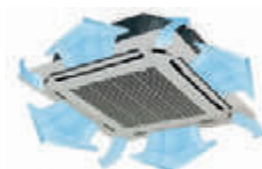
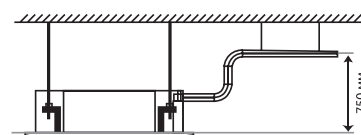
При обнаружении утечки хладагента сплит-система останавливает свою работу до устранения причины, при этом на дисплее высвечивается код ошибки.

Сверхтонкий корпус

Высота внутреннего блока в серии MDCD уменьшена на 55 мм по сравнению с предыдущими сериями кондиционеров, и составляет всего 20,5 см для модели 24k kBTU!



100% производительность



* Для модели 24 kBTU.

Дистанционное включение/выключение, сигнал аварии

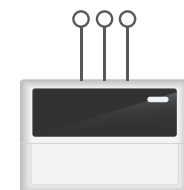
С помощью установленных в кондиционере контактов можно организовать систему дистанционного включения/выключения. Также возможно подключение к системам охранно-пожарной сигнализации и вывод сигнала об аварии кондиционера.



Диспетчеризация и центральное управление

Модуль адресации для подключения центрального контроллера уже встроен в блок у моделей 24-36кВТУ (в зависимости от даты выпуска кондиционера).

У моделей 48-60кВТУ подключение к системе центрального управления или диспетчеризации осуществляется через модуль адресации NIM01.



ФУНКЦИОНАЛЬНЫЕ ОСОБЕННОСТИ:

Эффективность

- низкотемпературный комплект
- медные трубки с внутренними канавками трапециевидальной формы

Надежность

- функция самодиагностики
- обнаружение утечки хладагента
- автоматический перезапуск
- антикоррозийное покрытие теплообменника «Golden Fin»
- защитная крышка присоединительных патрубков

Функциональность

- проводной пульт управления (опция)
- независимое регулирование жалюзи (опция)
- панель с круговым распределением воздушного потока
- диспетчеризация и центральное управление
- клеммы удаленного включения-отключения
- клеммы вывода сигнала об аварии
- режим Turbo
- Любимый режим

Здоровье и комфорт

- функция Follow me
- низкий уровень шума
- ночной режим
- теплый пуск
- возможность отключения подсветки дисплея и звуковых сигналов внутр. блока

Легкий монтаж и простое обслуживание

- встроенный дренажный насос
- компактный дизайн
- легкомоющаяся панель
- моющийся фильтр

ТЕХНИЧЕСКИЕ ХАРАКТЕРИСТИКИ:

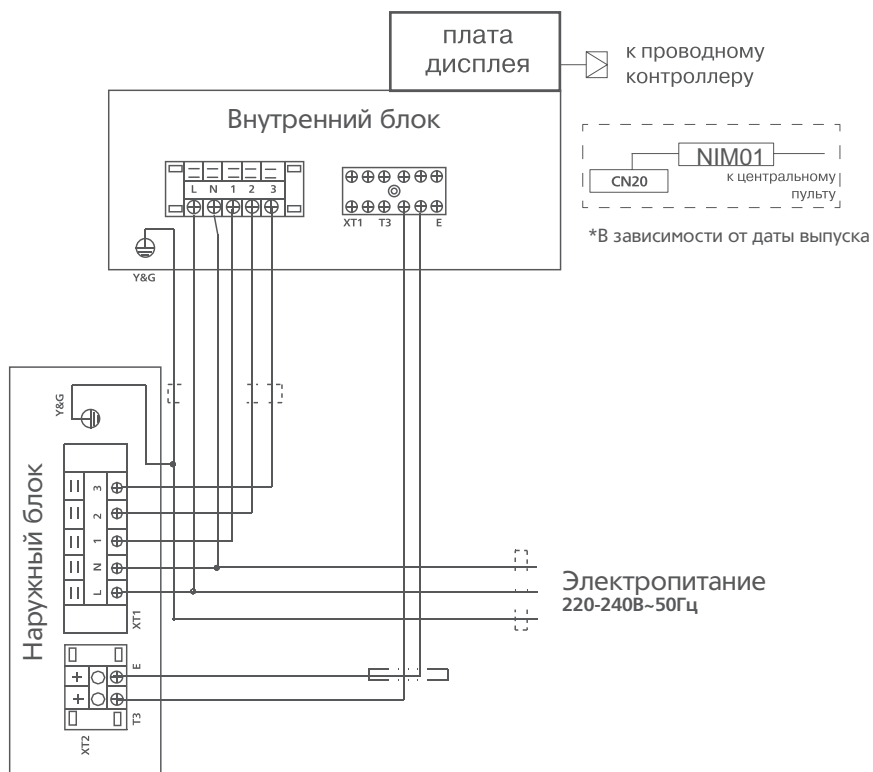
Модель	Внутренний блок		MDCD-24HRN1	MDCD-36HRN1	MDCD-48HRN1	MDCD-60HRN1
	Панель					
Производительность	Охлаждение	кВт	7,03	10,55	14,07	16,12
	Нагрев	кВт	7,62	11,14	15,24	17,88
Электропитание (внутренний блок)		В/Гц/Ф	220-240/50/1			
Охлаждение	Номинальный потребляемый ток*	А	12,48	5,90	9,20	11,00
	Номинальная потр. мощность*	кВт	2,60	3,51	5,19	6,27
	EER	Вт/Вт	2,71	3,01	2,71	2,57
Нагрев	Номинальный потребляемый ток*	А	11,52	6,00	8,50	10,30
	Номинальная потр. мощность*	кВт	2,40	3,58	4,76	5,84
	COP	Вт/Вт	3,18	3,11	3,20	3,06
Расход воздуха (Выс./Ср./Низк.)		м³/ч	1200/1050/900	1731/1494/1297	1900/1600/1400	2000/1700/1500
Уровень шума (Выс./Ср./Низк.)		дБ(А)	48/44/39	51/48/45,5	58/52/47	61/55/51
Хладагент		Тип	R410A			
Размер	Ш x В x Г (ВБ)	мм	840*205*840	840*245*840		840*287*840
	Ш x В x Г (панель)	мм	950*55*950			
Размер в упаковке	Ш x В x Г (ВБ)	мм	900*217*900	900*257*900		900*292*900
	Ш x В x Г (панель)	мм	1035*130*1035			
Вес нетто	Внутренний блок	кг	22,1	24,9	27,0	29,0
	Панель	кг	7,0			
Вес брутто	Внутренний блок	кг	25,5	28,8	32,0	34,0
	Панель	кг	10,5			
Диаметр труб	Жидкостная труба	мм (дюйм)	9,53(3/8")			
	Газовая труба	мм (дюйм)	15,88(5/8")	19(3/4")		
Наружный диаметр отвода дренажа		мм	32			
Подключение электропитания			наружный блок			
Межблочный кабель (рекомендуемый)**			6*1,5мм²+2*0,5мм²		6*1,5мм²	

* Номинальный потребляемый ток и номинальная потребляемая мощность даны для кондиционера в целом (внутренний+наружный блок).

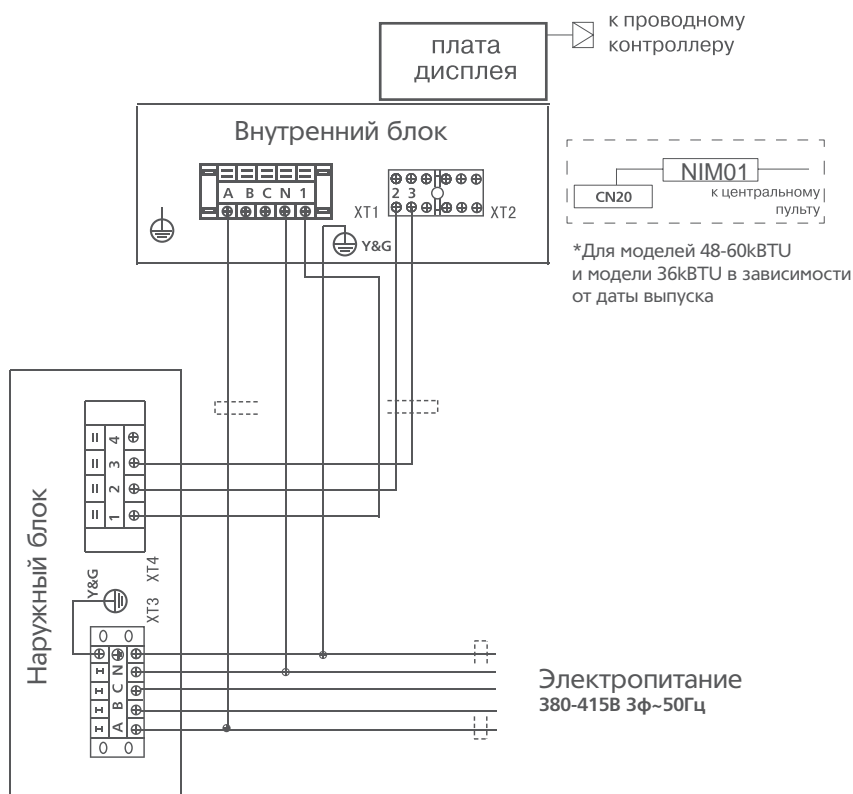
** Межблочный кабель не входит в комплект поставки сплит-системы, докупуается отдельно.

Схемы межблочных соединений

MDCD-24HRN1



MDCD-36HRN1 MDCD-48HRN1 MDCD-60HRN1



Канальные кондиционеры, on/off



Проводной пульт дистанционного управления KJR-12 в комплекте



Беспроводной пульт дистанционного управления RG66 с держателем опция

MDTI

Гарантия 3 года

5.28, 7.03, 10.55, 14.07, 16.12 кВт

Сплит-системы канального типа представляют собой систему кондиционирования воздуха с дистанционным управлением для создания в помещении комфортных климатических условий. Внутренние блоки канальных кондиционеров не заметны для глаз окружающих, легко монтируются в декоративный короб и закрываются декоративной решеткой.

Система состоит из наружного блока, внутреннего блока и проводного пульта ДУ. Внутренние блоки канальных сплит-систем серии MDTI развивают внешнее статическое давление до 160 Па, что позволяет им работать с разветвленной сетью воздуховодов.

ПРЕИМУЩЕСТВА:

Низкотемпературный комплект

Предустановленный низкотемпературный комплект обеспечивает работу кондиционера в режиме охлаждения при температуре наружного воздуха до -25°C . При уличной температуре от $+15^{\circ}\text{C}$ до $+5^{\circ}\text{C}$ (в вечернее и ночное время летом или в межсезонье) сохраняется 100% холодопроизводительность кондиционера, что особенно актуально для помещений коммерческого назначения (например, магазинов).



100%
производительность

Подача свежего воздуха

На корпусе кондиционера предусмотрены специальные подготовки под отверстия для подключения воздуховодов подачи свежего обработанного воздуха.



Два направления входа воздуха

Конструкция блока позволяет осуществить подключение воздуховода забор воздуха снизу или сзади (по оси) блока, что значительно упрощает установку кондиционера.



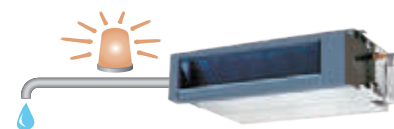
Дистанционное включение/выключение, сигнал аварии

С помощью установленных в кондиционере контактов можно организовать систему дистанционного включения/выключения. Также возможно подключение к системам охранно-пожарной сигнализации и вывод сигнала об аварии кондиционера.



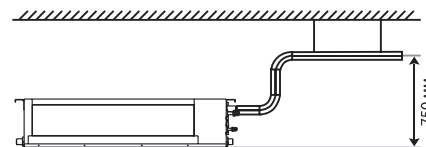
Функция обнаружения утечки хладагента

При обнаружении утечки хладагента сплит-система останавливает свою работу до устранения причины, при этом на дисплее высвечивается код ошибки.



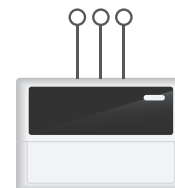
Дренажная помпа

Дренажная помпа для отвода конденсата на высоту до 750 мм встроена в кондиционер.



Диспетчеризация и центральное управление

Подключение к центральным контроллерам или шлюзам систем диспетчеризации возможно напрямую или используя модуль адресации NIM01. К центральному контроллеру или шлюзам систем диспетчеризации можно подключить до 64 внутренних блоков. Построение системы диспетчеризации возможно с использованием шлюзов протоколов BACnet, Lonworks, Modbus, KNX.



ФУНКЦИОНАЛЬНЫЕ ОСОБЕННОСТИ:

Эффективность



низкотемпературный комплект



медные трубки с внутренними канавками трапециевидальной формы

Надежность



функция самодиагностики



обнаружение утечки хладагента



автоматический перезапуск



антикоррозионное покрытие теплообменника «Golden Fin»



защитная крышка присоединительных патрубков

Функциональность



проводной пульт управления



диспетчеризация и центральное управление



клеммы удаленного включения-отключения



клеммы вывода сигнала об аварии



Любимый режим (опция)

Здоровье и комфорт



температурная компенсация (защита от простуды)



функция Follow me



низкий уровень шума



ночной режим



теплый пуск

Легкий монтаж и простое обслуживание



встроенный дренажный насос



моющийся фильтр

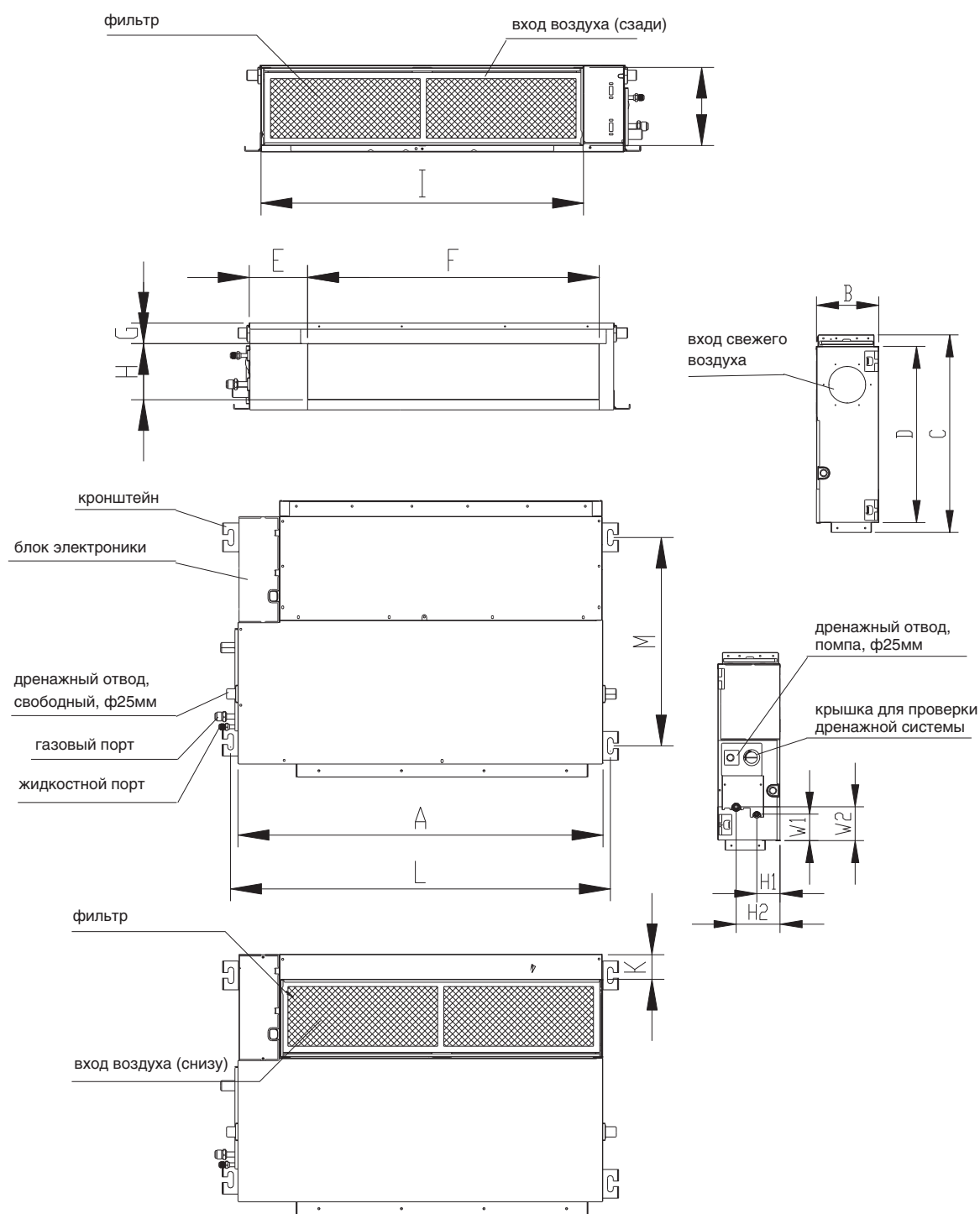
ТЕХНИЧЕСКИЕ ХАРАКТЕРИСТИКИ:

Модель	Внутренний блок		MDTI-18HWN1	MDTI-24HWN1	MDTI-36HWN1	MDTI-48HWN1	MDTI-60HWN1
Производительность	Охлаждение	кВт	5,28	7,03	10,55	14,07	16,12
	Нагрев	кВт	5,57	7,62	11,72	16,12	17,58
Электропитание (внутренний блок)	В/Гц/Ф		220-240/50/1				
Охлаждение	Номинальный потр. ток*	А	9,70	13,50	5,90	9,20	11,00
	Номинальная потр. мощность*	кВт	2,20	2,87	3,51	5,35	6,36
	EER	Вт/Вт	2,40	2,45	3,01	2,63	2,53
Нагрев	Номинальный потр. ток*	А	7,90	11,30	5,70	8,30	9,30
	Номинальная потр. мощность*	кВт	1,75	2,30	3,44	4,82	5,54
	COP	Вт/Вт	3,18	3,31	3,41	3,35	3,17
Расход воздуха (Выс./Ср./Низк.)	м³/ч		980/815/730	1360/1177/965	1804/1372/1149	2100/1850/1490	2400/1850/1490
Уровень шума (Выс./Ср./Низк.)	дБ(А)		44,4/42,1/39,5	43,6/40,5/37,9	47/40,5/38	48,5/45/41	50/46/40
ESP (статическое давление) (номинал)	Па		25		37	50	
ESP (статическое давление) (диапазон)	Па		0-100		0-160		
Хладагент	Тип		R410A				
Размер	Ш x В x Г (БВ)		880*210*674		1100*249*774		1200*300*874
Размер в упаковке	мм		1070*270*725		1305*305*805		1405*355*915
Вес нетто	кг		23,8		32,2		46,0
Вес брутто	кг		29,5		39,0		39,4
Диаметр труб	Жидкостная труба	мм (дюйм)	6,35(1/4")		9,53(3/8")		
	Газовая труба	мм (дюйм)	12,7(1/2")		15,88(5/8")		19(3/4")
Наружный диаметр отвода дренажа	мм		25				
Подключение электропитания			внутр.блок		наружный блок		
Межблочный кабель (рекомендуемый)**			5*2,5мм²+2*0,5мм²		6*1,5мм²+2*0,5мм²		6*1,5мм²

* Номинальный потребляемый ток и номинальная потребляемая мощность даны для кондиционера в целом (внутренний+наружный блок).

** Межблочный кабель не входит в комплект поставки сплит-системы, докупается отдельно.

Размеры, мм

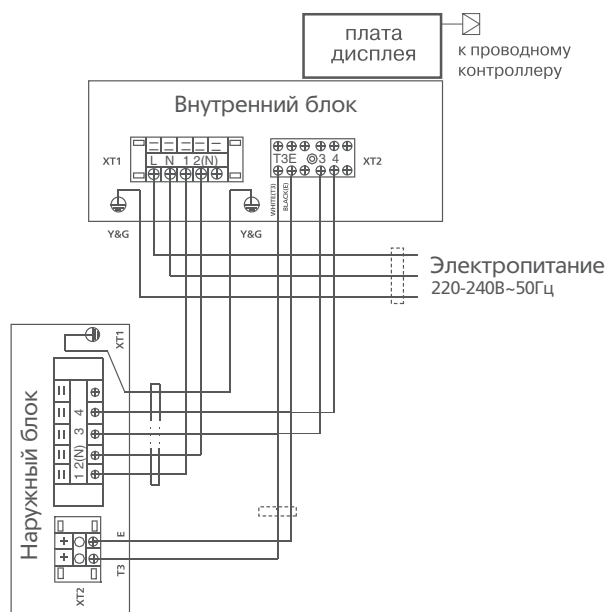


Модель	Габаритные размеры				Выход воздуха				Вход воздуха			Размер по кронштейнам		Расположение труб хладагента			
	A	B	C	D	E	F	G	H	I	J	K	L	M	H1	H2	W1	W2
MDTI-18HWN1	880	210	674	600	140	706	50	136	782	190	40	920	508	78	148	88	112
MDTI-24(36)HWN1	1100	249	774	700	140	926	50	175	1001	228	5	1140	598	80	150	130	155
MDTI-48(60)HWN1	1200	300	874	800	123	1044	50	227	1101	280	5	1240	697	80	150	185	210

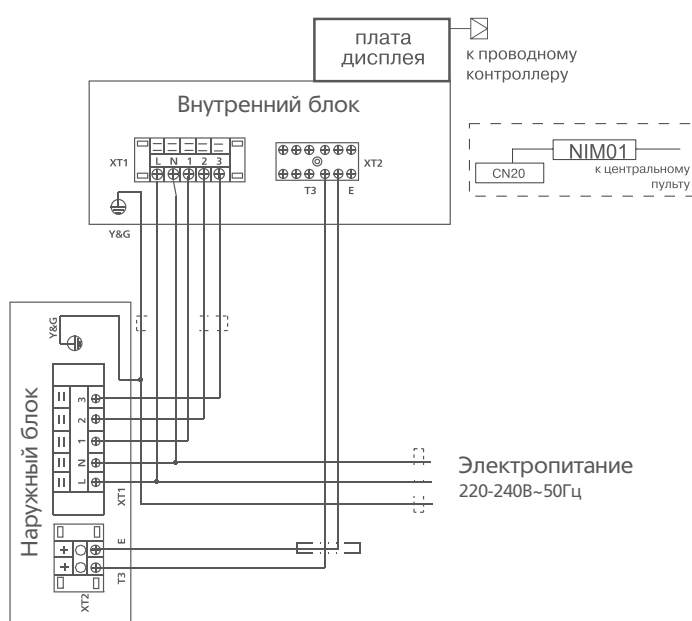
Размеры указаны в мм.

Схемы межблочных соединений

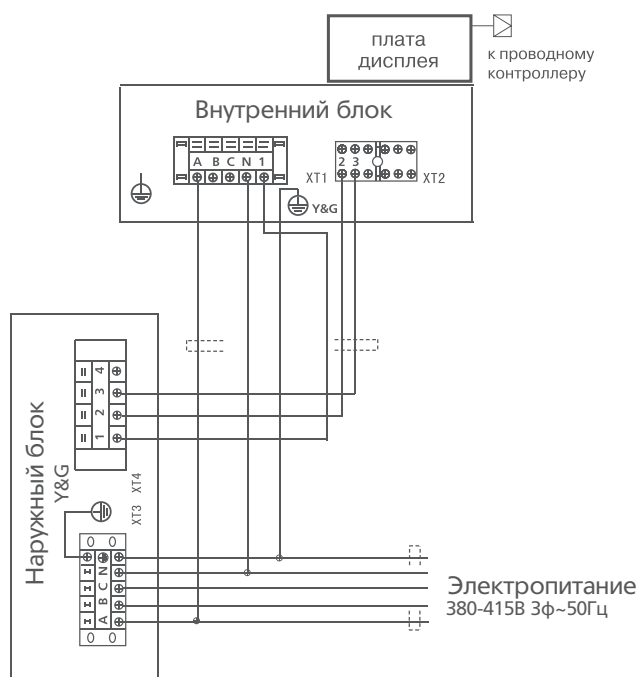
MDTI-18HWN1



MDTI-24HWN1



MDTI-36HWN1, MDTI-48HWN1, MDTI-60HWN1



Напольно-потолочные кондиционеры, on/off



Беспроводной пульт дистанционного управления RG66 с держателем
в комплекте



Проводной пульт дистанционного управления KJR-12
опция

MDUE

Гарантия 3 года

5.42, 7.03, 10.55, 14.07, 16.12 кВт

Напольно-потолочный кондиционер MDUE представляет собой систему кондиционирования воздуха с дистанционным управлением для создания в помещении комфортных климатических условий. Обладает высокой производительностью и оснащен функциями автоматической защиты. Используются компрессоры GMCC (Guangdong Midea-Toshiba Compressor Corporation) и Panasonic.

Напольно-потолочный кондиционер обеспечивает равномерное охлаждение помещения, направляя мощную струю обработанного воздуха вдоль стены или потолка. Кондиционер оснащен автоматическими вертикальными и горизонтальными жалюзи, управляемыми с пульта, что позволяет более равномерно распределять воздух по всему объему обслуживаемого помещения и избегать прямого попадания холодного воздуха на людей, домашних животных и комнатные растения.

ПРЕИМУЩЕСТВА:

Низкотемпературный комплект

Предустановленный низкотемпературный комплект обеспечивает работу кондиционера в режиме охлаждения при температуре наружного воздуха до -25°C .

При уличной температуре от $+15^{\circ}\text{C}$ до $+5^{\circ}\text{C}$ (в вечернее и ночное время летом или в межсезонье) сохраняется 100% холодопроизводительность кондиционера, что особенно актуально для помещений коммерческого назначения (например, магазинов).



100% производительность

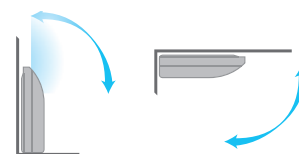
Двустороннее подключение дренажа

Дренаж может быть подключен справа или слева, что делает монтаж кондиционера более удобным.



Универсальный монтаж

Внутренний блок может быть установлен горизонтально у потолка или вертикально на стене.

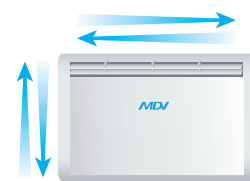


Автоматический перезапуск

В случае непредвиденного отключения кондиционера из-за сбоя питания, после возобновления подачи электроэнергии кондиционер MDV продолжит свою работу и автоматически вернется к ранее установленным настройкам.

Регулировка потоков воздуха в горизонтальной и вертикальной плоскости

Жалюзи внутреннего блока качаются вправо-влево и вверх-вниз - создаваемый воздушный поток закручивается, становится мощным, объемным и достигает самых отдаленных уголков помещения.



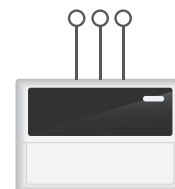
Функция обнаружения утечки хладагента

При обнаружении утечки хладагента сплит-система останавливает свою работу до устранения причины, при этом на дисплее высвечивается код ошибки.



Диспетчеризация и центральное управление

Для подключения к системе центрального управления или диспетчеризации необходимо приобрести модуль адресации NIM01.



ФУНКЦИОНАЛЬНЫЕ ОСОБЕННОСТИ:

Эффективность



низкотемпературный комплект



медные трубки с внутренними канавками трапецеидальной формы

Надежность



функция самодиагностики



обнаружение утечки хладагента



автоматический перезапуск



антикоррозийное покрытие теплообменника Golden Fin



защитная крышка присоединительных патрубков

Функциональность



проводной пульт управления (опция)



3D Air Flow



диспетчеризация и центральное управление (опция)



режим Turbo



Любимый режим

Здоровье и комфорт



температурная компенсация (защита от простуды)



функция Follow me



низкий уровень шума



ночной режим



теплый пуск



возможность отключения подсветки дисплея и звуковых сигналов внутр. блока

Легкий монтаж и простое обслуживание



легкомоющаяся панель



мощный фильтр



два варианта присоединения трубопровода

ТЕХНИЧЕСКИЕ ХАРАКТЕРИСТИКИ:

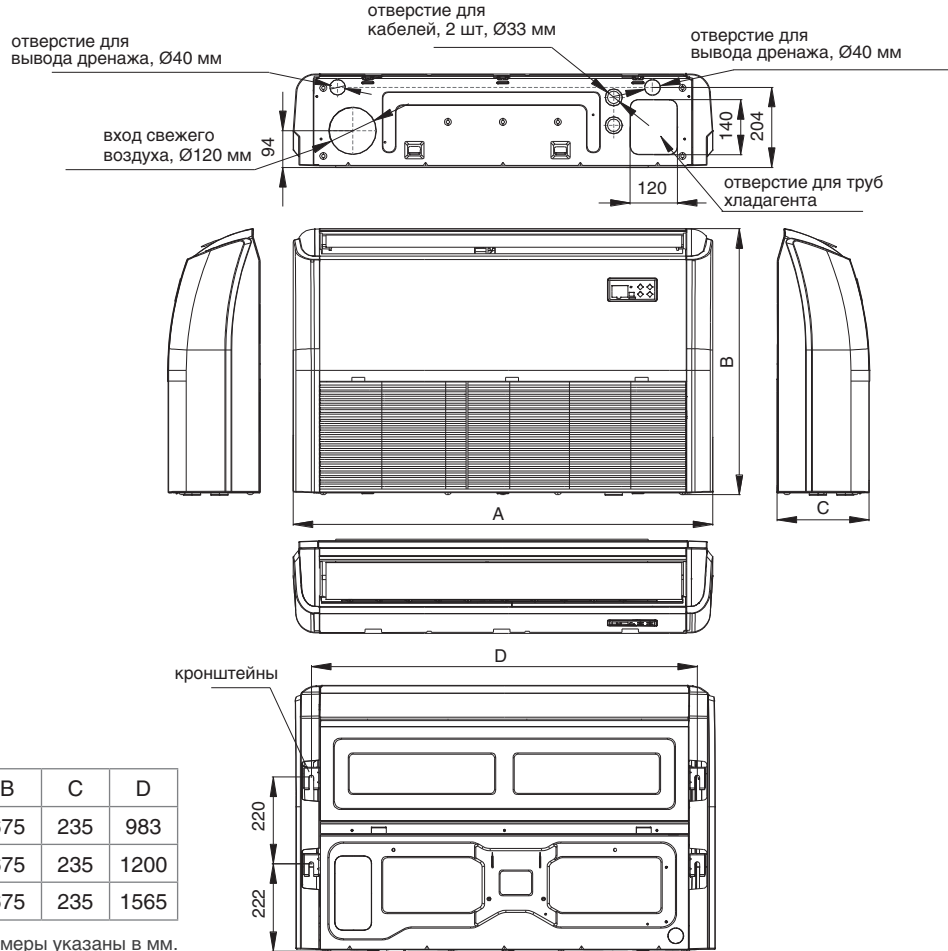
Модель	Внутренний блок		MDUE-18HRN1	MDUE-24HRN1	MDUE-36HRN1	MDUE-48HRN1	MDUE-60HRN1
	Производительность	кВт	5,42	7,03	10,55	14,07	16,12
Производительность	Охлаждение	кВт	5,42	7,03	10,55	14,07	16,12
	Нагрев	кВт	5,57	7,62	11,14	15,24	17,58
Электропитание (внутренний блок)		В/Гц/Ф	220-240/50/1				
Охлаждение	Номинальный потр. ток*	А	9,36	12,62	5,90	8,40	10,50
	Номинальная потр. мощность*	кВт	2,11	2,63	3,51	5,06	6,40
	EER	Вт/Вт	2,57	2,67	3,01	2,78	2,52
Нагрев	Номинальный потр. ток*	А	7,67	11,76	5,80	8,60	9,60
	Номинальная потр. мощность*	кВт	1,73	2,45	3,47	5,06	5,80
	COP	Вт/Вт	3,22	3,11	3,21	3,01	3,03
Расход воздуха (Выс./Ср./Низк.)		м³/ч	1150/950/800	1250/1050/900	1819/1536/1331	1750/1400/1250	2300/1800/1600
Уровень шума (Выс./Ср./Низк.)		дБ(А)	52/47/42	53/48/44	53/48,5/45	54/49/46	56/51/48
Хладагент	Тип		R410A				
Размер	Ш x В x Г (ВБ)	мм	1068*235*675		1285*235*675		1650*235*675
Размер в упаковке		мм	1145*313*755		1360*313*755		1725*313*755
Вес нетто	Внутренний блок	кг	24,0	24,6	29,9	31,0	39,0
Вес брутто		кг	29,0	29,8	35,5	36,0	45,0
Диаметр труб	Жидкостная труба	мм (дюйм)	6,35(1/4")		9,53(3/8")		
	Газовая труба	мм (дюйм)	12,7(1/2")	15,88(5/8")	19(3/4")		
Наружный диаметр отвода дренажа		мм	25				
Подключение электропитания			внутр. блок		наружный блок		
Межблочный кабель (рекомендуемый)**			5*2,5мм²+2*0,5мм²		6*1,5мм²+2*0,5мм²		6*1,5мм²

* Номинальный потребляемый ток и номинальная потребляемая мощность даны для кондиционера в целом (внутренний+наружный блок).

** Межблочный кабель не входит в комплект поставки сплит-системы, докупается отдельно.

Размеры, мм

MDUE

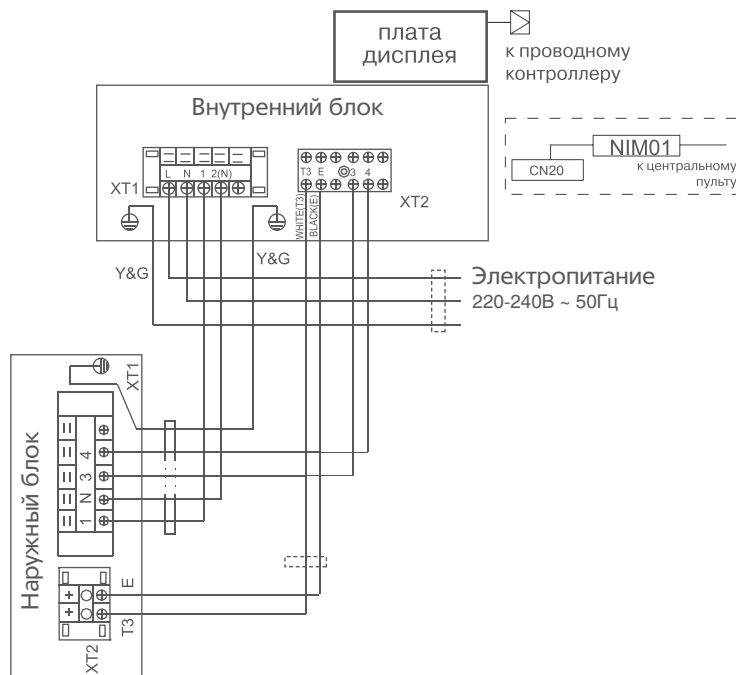


Модель	A	B	C	D
MDUE-18(24)HRN1	1068	675	235	983
MDUE-36(48)HRN1	1285	675	235	1200
MDUE-60HRN1	1650	675	235	1565

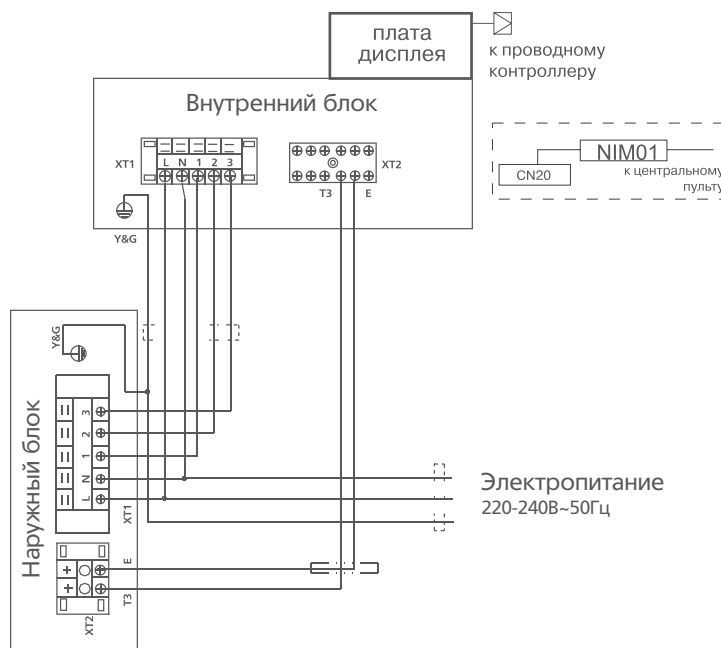
Размеры указаны в мм.

Схемы межблочных соединений

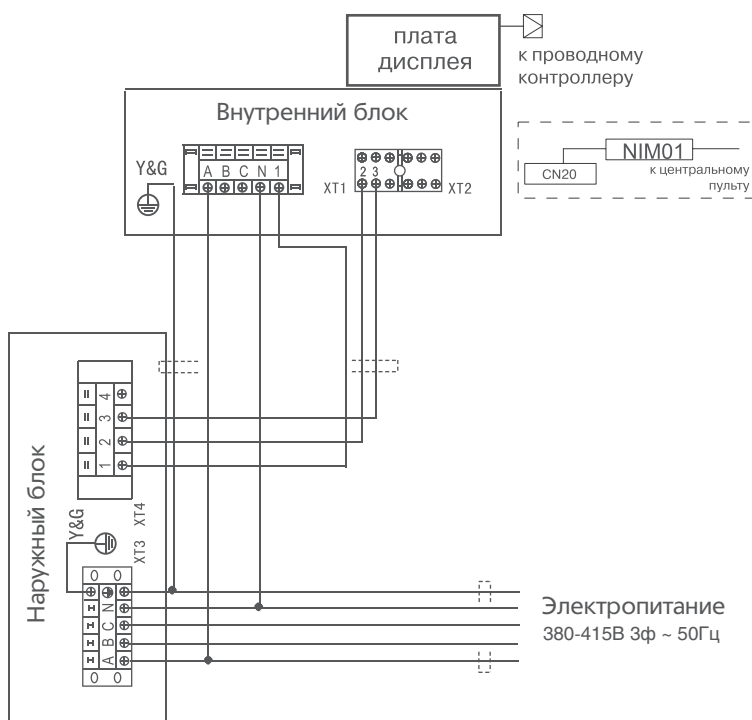
MDUE-18HRN1



MDUE-24HRN1



MDUE-36HRN1, MDUE-48HRN1, MDUE-60HRN1



Колонные кондиционеры, on/off



Беспроводной пульт дистанционного управления RG66 с держателем
в комплекте

Гарантия 3 года

MDFPA, MDFJ2, MDFM

7.03, 14.07, 16.97 кВт

Сплит-система колонного типа представляет собой систему кондиционирования воздуха с дистанционным управлением для создания в помещении комфортных климатических условий. Данный тип кондиционеров преимущественно используется для помещений большой площади, предполагающих значительное скопление людей: залов торжеств, кафе и ресторанов, холлов различных учреждений. При невозможности осуществить монтаж кондиционеров другого типа ввиду особенностей помещения (отсутствие фальшпотолка, декоративных коробов, свободных подоконных ниш), колонные кондиционеры являются идеальным решением, а простота монтажа позволяет экономить внушительную долю средств на монтажных работах. Управление кондиционером осуществляется с пульта дистанционного управления (ДУ), поставляемого в комплекте, или с панели управления. Широкий воздушный поток, автоматические горизонтальные и вертикальные жалюзи позволяют кондиционерам быстро охлаждать и обогревать помещения большой площади.

ПРЕИМУЩЕСТВА:

Низкотемпературный комплект

(модель 24кВТУ - встроенный, модели 48-60кВТУ - опция)

Возможна комплектация низкотемпературным комплектом, который обеспечивает работу кондиционера в режиме охлаждения при температуре наружного воздуха до -25°C . При уличной температуре от $+15^{\circ}\text{C}$ до $+5^{\circ}\text{C}$ (в вечернее и ночное время летом или в межсезонье) сохраняется 100% холодопроизводительность кондиционера, что особенно актуально для помещений коммерческого назначения (например, магазинов).



100% производительность

Удобная панель управления

С панели управления на внутреннем блоке можно осуществлять следующие действия: включение и выключение кондиционера, блокировка режима, выбор скорости вращения вентилятора, выбор режима работы, установка заданной температуры, установка времени и таймера, включение покачивания заслонками.



Автоматический перезапуск

В случае непредвиденного отключения кондиционера из-за сбоя питания, после возобновления подачи электроэнергии кондиционер MDV продолжает свою работу в режиме "АВТО" с температурной уставкой $+24^{\circ}\text{C}$.

Функция обнаружения утечки хладагента

При обнаружении утечки хладагента сплит-система останавливает свою работу до устранения причины, при этом на дисплее высвечивается код ошибки.



ФУНКЦИОНАЛЬНЫЕ ОСОБЕННОСТИ:

Эффективность



низкотемпературный комплект
24 кВтU – встроенный
48,60 кВтU – опция



медные трубки с внутренними канавками трапецеидальной формы

Надежность



функция самодиагностики



обнаружение утечки хладагента



автоматический перезапуск



антикоррозийное покрытие теплообменника Golden Fin



защитная крышка присоединительных патрубков

Функциональность



3D Air Flow



режим Turbo



Любимый режим

Здоровье и комфорт



функция Follow me



низкий уровень шума



ночной режим



теплый пуск



возможность отключения подсветки дисплея и звуковых сигналов внутр. блока

Легкий монтаж и простое обслуживание



легкомоющаяся панель



мощный фильтр

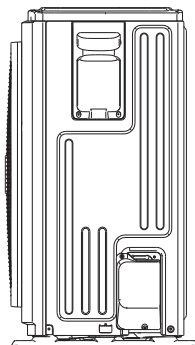
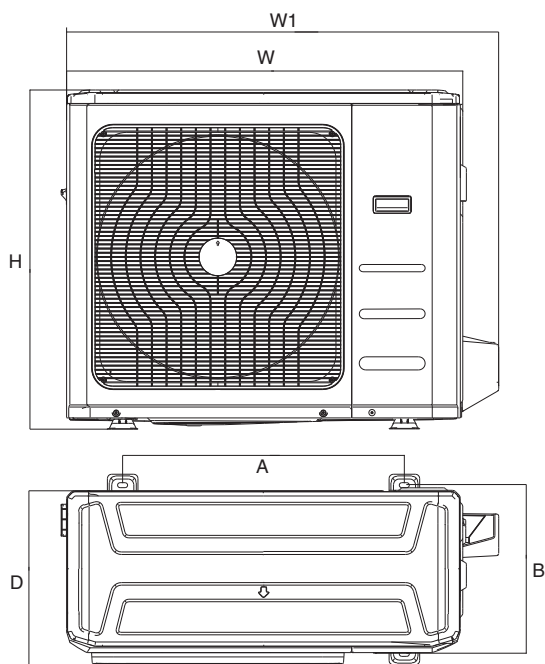
Модель	Внутренний блок		MDFPA-24ARN1	MDFJ2-48ARN1	MDFM-60ARN1
	Наружный блок		MDOFPA-24AN1	MDOFJ2-48AN1	MDOFM-60AN1
Производительность	Охлаждение	кВт	7,03	14,07	16,97
	Нагрев (+ТЭН)	кВт	7,62(+2,34)	15,24(+3,52)	18,17(+3,52)
Электропитание(внутренний и наружный блок)		В/Гц/Ф	220-240/50/1	380-415/50/3	
Охлаждение	Номинальный потр. ток	А	13,04	9,2	11,0
	Номинальная потр. мощность	кВт	2,7	5,39	6,5
	EER	Вт/Вт	2,61		
Нагрев	Номинальный потр. ток(+ТЭН)	А	12,08(+11,4)	9,0(+5,3)	10,0(+5,3)
	Номинальная потр. мощность(+ТЭН)	кВт	2,5(+2,5)	5,06(+3,75)	5,3(+3,7)
	COP	Вт/Вт	3,05	3,01	3,43
Расход воздуха (Выс./Низк.)		м³/ч	1154/980	1727/1520	2405/2000
Уровень шума(ВБ; Выс./Низк.)		дБ(А)	47,5/40,5	53,0/50,0	53,9/49,8
Уровень шума(НБ)		дБ(А)	60,0	62,0	64,3
Хладагент		Тип	R410a		
Размер	Ш x В x Г (ВБ)	мм	510*1750*315	540*1825*410	600*1934*455
	Ш x В x Г (НБ)	мм	845*702*363	900*1170*350	
Размер в упаковке	Ш x В x Г (ВБ)	мм	655*1910*430	690*1965*540	755*2080*585
	Ш x В x Г (НБ)	мм	965*775*395	1032*1210*443	
Вес нетто	Внутренний блок	кг	38,4	54,7	68,5
	Наружный блок	кг	57,7	93,2	96,0
Вес брутто	Внутренний блок	кг	48,7	70,0	88,3
	Наружный блок	кг	61,0	105,0	107,0
Диаметр труб	Жидкостная труба	мм (дюйм)	9,53(3/8")		12,7(1/2")
	Газовая труба	мм (дюйм)	15,88(5/8")	19(3/4")	
Максимальная длина труб		м	25	50	
Максимальный перепад по высоте между внутренним и наружным блоками		м	15	30	
Рабочие температурные границы, охлаждение		°C	-25°C~+43°C	+18°C~+43°C	
Рабочие температурные границы, нагрев		°C	-7°C~+24°C		
Максимальный потребляемый ток		А	18,0+11,4	11,0+5,3	14,7+5,3
Максимальная потребляемая мощность		кВт	3,45+2,5	6,3+3,75	8,2+3,7
Пусковой ток		А	58	66	68
Подключение электропитания			наружный		
Межблочный кабель (рекомендуемый)*			3*2,5мм²+ 5*1,5мм²	5*2,5мм²+3*1,5мм²	

* Межблочный кабель не входит в комплект поставки сплит-системы, докупается отдельно.

Размеры, мм

Наружные блоки

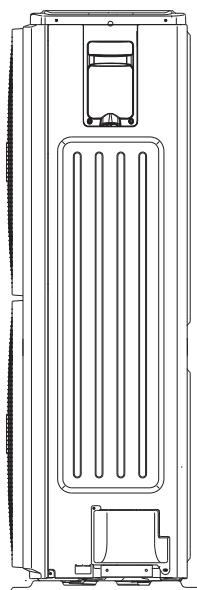
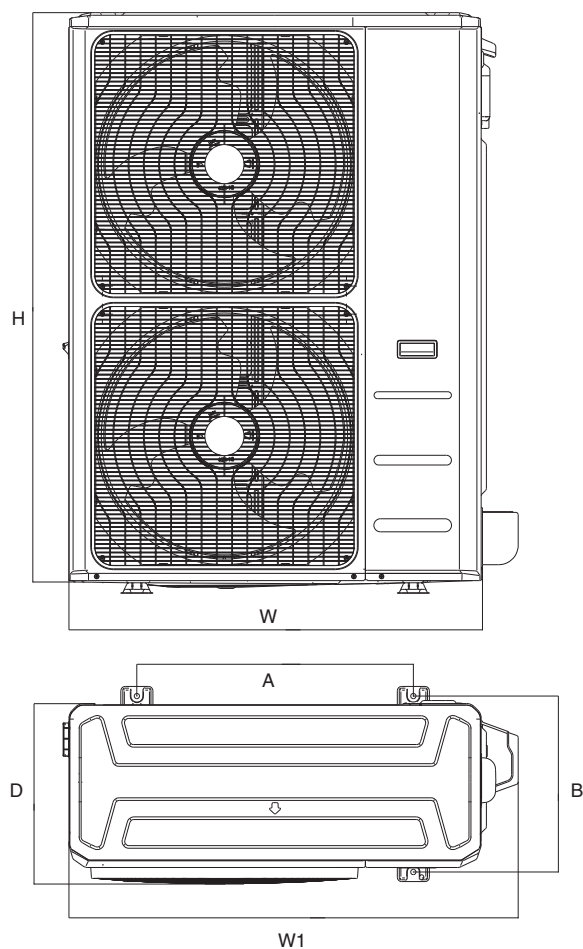
MDOFPA-24AN1



W	D	H	W1	A	B
845	363	702	914	540	350

Размеры указаны в мм.

MDOFJ2-48AN1, MDOFM-60AN1

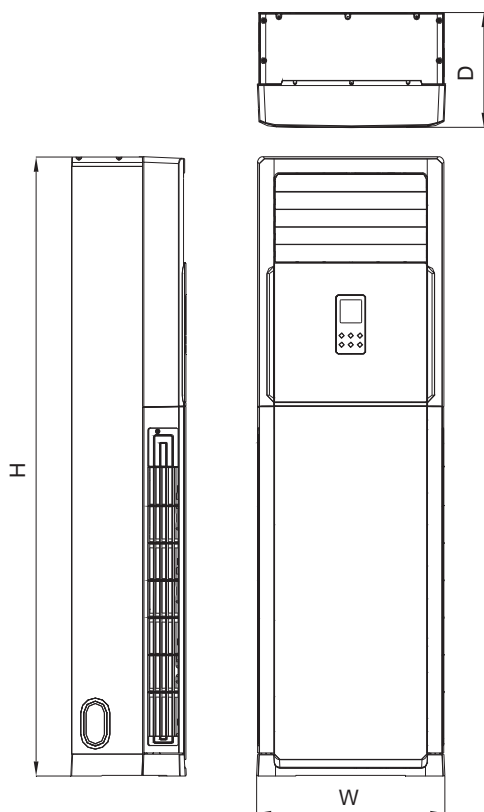


W	D	H	W1	A	B
900	350	1170	985	590	378

Размеры указаны в мм.

Внутренние блоки

MDFPA-24ARN1, MDFJ2-48ARN1, MDFM-60ARN1

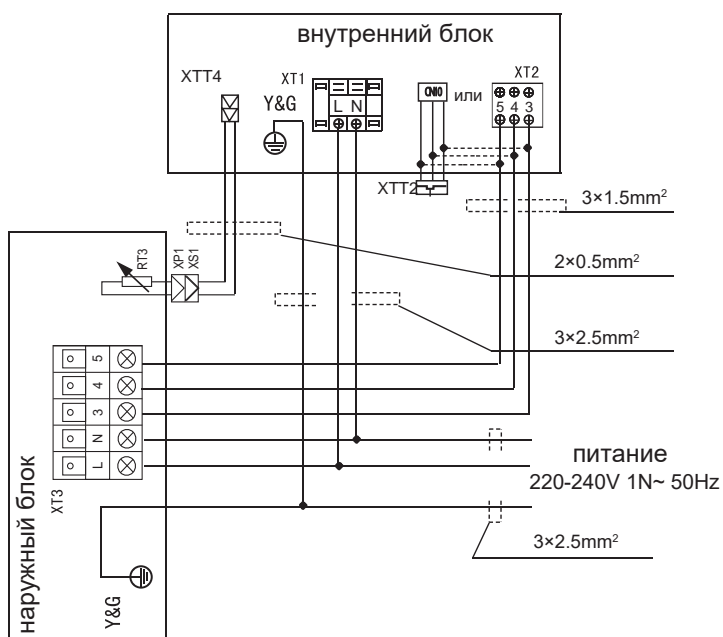


Модель \ Размер (мм)	W	D	H
MDFPA-24ARN1	510	315	1750
MDFJ2-48ARN1	540	410	1825
MDFM-60ARN1	600	455	1934

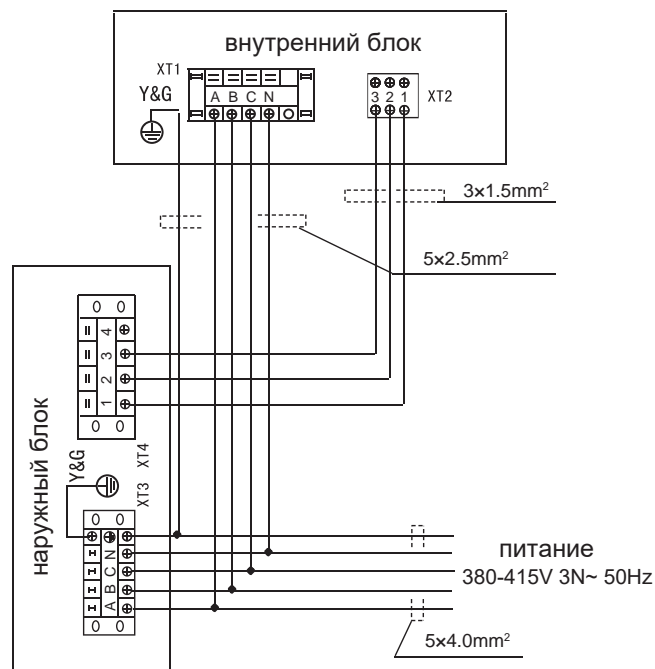
Размеры указаны в мм.

Схемы межблочных соединений

MDFPA-24ARN1



MDFJ2-48ARN1, MDFM-60ARN1



Полностью инверторные полупромышленные сплит-системы (3D DC-Inverter ERP)

УНИВЕРСАЛЬНЫЕ НАРУЖНЫЕ БЛОКИ (ИНВЕРТОР)

Модель		MDOU-18HFN1	MDOU-24HFN1	MDOU-36HFN1	MDOU-48HFN1	MDOU-60HFN1	
Электропитание (наружный блок)		220-240/50/1			380-415/50/3		
Модель компрессора		ASM135D23UFZ	ATF235D22UMT	ATF310D43UMT	ATQ420D1UMU		
Тип компрессора		Ротационный					
Бренд компрессора		GMCC					
Уровень шума (НБ)		дБ(А)	56,5	60,5	62,0	65,0	62,5
Хладагент	Тип	R410A					
	Заводская заправка	кг	1,78	1,95	3,20	4,00	4,30
Размер	Ш x B x Г	мм	800*554*333	845*702*363	946*810*410	952*1333*415	
Размер в упаковке		мм	920*615*390	965*765*395	1090*875*500	1095*1480*495	
Вес нетто	Наружный блок	кг	34,5	49,0	81,0	108,1	112,8
Вес брутто		кг	37,2	51,5	86,9	121,2	126,0
Диаметр труб	Жидкостная труба	мм (дюйм)	6,35 (1/4")	9,53 (3/8")			
	Газовая труба	мм (дюйм)	12,7 (1/2")	15,88 (5/8")			
Максимальная длина труб		м	30	50	65		
Максимальный перепад по высоте между внутренним и наружным блоками		м	20	25	30		
Рабочие температурные границы, охлаждение		°C	-15°C~+50°C				
Рабочие температурные границы, нагрев		°C	-15°C~+24°C				
Максимальная потребляемая мощность*		кВт	2,20	2,95	5,30	6,10	7,50
Максимальный потребляемый ток*		А	10	14	10	13	14

КАССЕТНЫЕ ВНУТРЕННИЕ БЛОКИ (ИНВЕРТОР)

Модель	Внутренний блок		Кассетные (компактные)	Кассетные (полноразмерные)			
	Панель		MDCA4-18HRFN1	MDCD-24HRFN1	MDCD-36HRFN1	MDCD-48HRFN1	MDCD-60HRFN1
Производительность	Охлаждение	кВт	5,28(0,79-6,15)	7,03(1,20-8,21)	10,55(2,93-12,02)	14,07(4,10-16,41)	16,12(4,98-18,46)
	Нагрев	кВт	5,57(0,88-7,03)	7,03(1,20-8,65)	11,13(2,64-13,19)	16,12(4,98-18,46)	18,17(5,28-20,51)
Электропитание (внутренний блок)		В/Гц/Ф	220-240/50/1				
Охлаждение	Номинальный потр. ток*	А	7,5(1,2-10,9)	9,9(1,8-14,4)	7,0(1,7-8,0)	9,1(2,3-10,2)	11,0(2,9-12,3)
	Номинальная потр. мощность*	кВт	1,63(0,27-2,365)	2,17(0,40-3,155)	4,06(0,975-4,62)	5,389(1,32-6,035)	6,395(1,66-7,10)
	SEER (класс э/эффективности)	Вт/Вт	6,3 (A++)	6,1 (A++)		5,6 (A+)	
Нагрев	Номинальный потр. ток*	А	6,80(1,38-11,50)	8,7(1,8-14,1)	5,3(1,5-8,1)	8,5(2,4-10,8)	9,9(3,0-12,6)
	Номинальная потр. мощность*	кВт	1,50(0,295-2,51)	1,90(0,40-3,09)	3,085(0,88-4,69)	5,021(1,506-6,276)	5,375(1,76-7,32)
	SCOP(теплый, T _{hiv} =+2°C) (класс э/эффективности)	Вт/Вт	5,1 (A+++)				
Расход воздуха (Выс./Ср./Низк.)		м³/ч	650/530/450	1450/1250/1100	1900/1750/1460	1820/1660/1460	1900/1650/1450
Уровень шума (Выс./Ср./Низк.)		дБ(А)	46/42/38	46/42/39	53/50/47	50,5/47,5/45	52/49/46
Хладагент		Тип	R410A				
Размер	Ш x B x Г(ВБ)	мм	570*260*570	840*245*840		840*287*840	
	Ш x B x Г(панель)	мм	647*50*647	950*55*950			
Размер в упаковке	Ш x B x Г(ВБ)	мм	662*317*662	900*257*900		900*292*900	
	Ш x B x Г(панель)	мм	715*125*715	1035*130*1035			
Вес нетто	Внутренний блок	кг	16,5	24,0	25,6	28,0	31,0
	Панель	кг	2,5	7,0			
Вес брутто	Внутренний блок	кг	19,0	28,0	29,6	32,1	34,0
	Панель	кг	4,5	10,5			
Диаметр труб	Жидкостная труба	мм (дюйм)	6,35(1/4")	9,53(3/8")			
	Газовая труба	мм (дюйм)	12,7(1/2")	15,88(5/8")			
Наружный диаметр отвода дренажа		мм	25	32			
Подключение электропитания			наружный блок				
Межблочный кабель (рекомендуемый) **			4*1,5мм2				

* Максимальный и номинальный потребляемый ток, максимальная и номинальная потребляемая мощность даны для кондиционера в целом (внутренний + наружный блок).

** Межблочный кабель не входит в комплект поставки сплит-системы, докупается отдельно.

КАНАЛЬНЫЕ ВНУТРЕННИЕ БЛОКИ (ИНВЕРТОР)

Модель	Внутренний блок		MDTI-18HWFN1	MDTI-24HWFN1	MDTI-36HWFN1	MDTI-48HWFN1	MDTI-60HWFN1
Производительность	Охлаждение	кВт	5,28(1,23-6,15)	7,03(1,99-8,21)	10,55(2,40-12,01)	13,70(3,10-16,40)	15,40(3,40-18,20)
	Нагрев	кВт	5,57(1,80-7,03)	7,03(2,40-8,65)	11,14(2,78-13,20)	15,40(3,50-18,20)	17,60(4,20-20,50)
Электропитание (внутренний блок)		В/Гц/Ф	220-240/50/1				
Охлаждение	Номинальный потр. ток*	А	7,5(1,1-9,2)	10,0(2,0-12,2)	7,48(1,2-8,0)	8,4(1,6-10,9)	11,0(2,0-12,9)
	Номинальная потр. мощность*	кВт	1,643(0,26-2,12)	2,191(0,45-2,80)	4,058(0,66-4,38)	5,23(0,88-6,00)	6,63(1,10-7,10)
	EER	Вт/Вт	6,10 (A++)			5,90 (A+)	5,60 (A+)
Нагрев	Номинальный потр. ток*	А	7,1(1,3-9,3)	8,9(2,1-12,4)	5,7(1,2-8,0)	6,9(1,7-10,7)	8,6(2,1-13,1)
	Номинальная потр. мощность*	кВт	1,542(0,31-2,15)	1,95(0,48-2,85)	3,085(0,65-4,40)	4,14(0,92-5,90)	5,14(1,15-7,20)
	COP	Вт/Вт	4,80 (A++)	5,20 (A+++)	5,10 (A+++)		
Расход воздуха (Выс./Ср./Низк.)		м³/ч	1099/782/487		1400/1150/750	2097/1739/1132	2506/2165/1802
Уровень шума (Выс./Ср./Низк.)		дБ(А)	42/40/38	42/39/36	42/40/39	52/50/48	58/56/54
ESP (статическое давление) (номинал)		Па	25		37	50	
ESP (статическое давление) (диапазон)		Па	0-70	0-100	0-160		
Хладагент		Тип	R410A				
Размер		Ш x В x Г (ВБ)	мм	880*210*674	1100*249*774	1360*249*774	1200*300*874
Размер в упаковке				1070*270*725	1305*305*805	1570*305*805	1405*355*915
Вес нетто		Внутренний блок	кг	25,4	31,7	40,5	47,6
Вес брутто				31,0	39,1	48,5	55,8
Диаметр труб		Жидкостная труба	мм (дюйм)	6,35(1/4")	9,53(3/8")		
		Газовая труба	мм (дюйм)	12,7(1/2")	15,88(5/8")		
Наружный диаметр отвода дренажа		мм	25				
Подключение электропитания		наружный блок					
Межблочный кабель (рекомендуемый)**		4*1,5мм²					

НАПОЛЬНО-ПОТОЛОЧНЫЕ ВНУТРЕННИЕ БЛОКИ (ИНВЕРТОР)

Модель	Внутренний блок		MDUE-18HRFN1	MDUE-24HRFN1	MDUE-36HRFN1	MDUE-48HRFN1	MDUE-60HRFN1
Производительность	Охлаждение	кВт	5,28(0,79-6,15)	7,03(1,20-8,21)	10,55(2,93-12,02)	14,07(4,10-16,41)	15,82(4,98-18,11)
	Нагрев	кВт	5,67(0,88-7,03)	7,03(1,20-8,65)	11,13(2,64-13,19)	16,41(4,40-18,46)	18,17(5,28-20,51)
Электропитание (внутренний блок)		В/Гц/Ф	220-240/50/1				
Охлаждение	Номинальный потр. ток*	А	7,5(1,2-10,9)	10,4(1,8-14,4)	7,0(1,7-8,0)	9,0(2,4-10,9)	10,5(2,9-12,0)
	Номинальная потр. мощность*	кВт	1,63(0,27-2,365)	2,285(0,4-3,155)	4,060(0,975-4,62)	5,19(1,37-6,31)	6,06(1,66-6,965)
	EER	Вт/Вт	6,50 (A++)	6,10 (A++)			
Нагрев	Номинальный потр. ток*	А	6,7(1,2-11,5)	8,7(1,8-14,1)	5,2(1,5-8,1)	8,3(2,5-11,4)	9,7(3,0-12,6)
	Номинальная потр. мощность*	кВт	1,46(0,255-2,51)	1,9(0,4-3,09)	2,985(0,88-4,69)	4,81(1,465-6,59)	5,645(1,76-7,32)
	COP	Вт/Вт	5,10 (A+++)				
Расход воздуха (Выс./Ср./Низк.)		м³/ч	900/800/700	1180/1050/850	2048/1767/1403	2100/1800/1400	2250/1660/1280
Уровень шума (Выс./Ср./Низк.)		дБ(А)	44/39/34	53/48/42	52/46/40	56/48/41	55/50/45
Хладагент		Тип	R410A				
Размер		Ш x В x Г (ВБ)	мм	1068*235*675		1650*235*675	
Размер в упаковке				1145*313*755		1725*313*755	
Вес нетто		Внутренний блок	кг	25,8	25,0	40,3	41,2
Вес брутто				30,6	30,0	46,9	47,6
Диаметр труб		Жидкостная труба	мм (дюйм)	6,35(1/4")	9,53(3/8")		
		Газовая труба	мм (дюйм)	12,7(1/2")	15,88(5/8")		
Наружный диаметр отвода дренажа		мм	25				
Подключение электропитания		наружный блок					
Межблочный кабель (рекомендуемый)**		4*1,5мм²					

* Номинальный потребляемый ток и номинальная потребляемая мощность даны для кондиционера в целом (внутренний+наружный блок).

** Межблочный кабель не входит в комплект поставки сплит-системы, докупается отдельно.

Канальные сплит-системы большой мощности, on/off



ФУНКЦИОНАЛЬНЫЕ ОСОБЕННОСТИ:

Эффективность



низкотемпературный комплект (опция)

Надежность



функция самодиагностики



автоматический перезапуск



антикоррозийное покрытие теплообменника Golden Fin

Функциональность



проводной пульт управления



Диспетчеризация и центральное управление (опция)

Здоровье и комфорт



функция Follow me



теплый пуск

ПРЕИМУЩЕСТВА:

Интеграция в систему пожарной безопасности

Полупромышленные сплит-системы канального типа можно интегрировать в систему пожарной безопасности и отключать их при поступлении сигнала о чрезвычайной ситуации:

- По сигналу системы управления зданием в случае наличия системы диспетчеризации.
- По внешнему контакту принудительного отключения в случае наличия системы центрального управления.

FOLLOW ME

Функция FOLLOW ME позволяет контролировать температуру воздуха в зоне расположения пульта управления. В канальных сплит-системах применяется проводной пульт, который можно устанавливать на достаточно удаленном расстоянии от внутреннего блока кондиционера, обеспечивая необходимый уровень температуры в зоне расположения пульта.

Диспетчеризация и центральное управление

Для интеграции в систему диспетчеризации необходимо доукомплектовать внутренний блок платой адресации NIM01 и шлюзом для определенной BMS. Для организации системы центрального управления – платой адресации NIM01 и центральным пультом управления.

Надежность

Противопылевой фильтр в комплекте.
Компрессоры надежных производителей (Copeland, Danfoss, Hitachi).

Низкотемпературный комплект (опция)

Возможна комплектация низкотемпературным комплектом, который обеспечивает работу кондиционера в режиме охлаждения при температуре наружного воздуха до -25°C в режиме охлаждения. При уличной температуре от +15°C до +5°C (в вечернее и ночное время летом или в межсезонье) сохраняется 100% холодопроизводительность кондиционера.

HITACHI **Copeland**[®]
brand products

Danfoss



100% производительность

ВНУТРЕННИЕ БЛОКИ (СРЕДНЕНАПОРНЫЕ И ВЫСОКОНАПОРНЫЕ МОДЕЛИ), R410A

Модель			MDTB-76HWN1	MDTD-76HWN1	MDTC-96HWN1	MDTD-96HWN1	MDTB-120HWN1	MDHA-150HWN1	MDHA-192HWN1
Производительность	Охлаждение	кВт	22,3		28,1		35,0	44,0	56,3
	Нагрев	кВт	25,0		31,1		38,0	47,0	58,6
Электропитание (внутренний блок)		В/Гц/Ф	220-240/50/1						
Охлаждение	Номинальный потребляемый ток*	А	11,4		14,6		18,1	24,8	33,7
	Номинальная потребляемая мощность*	кВт	7,5		9,6		11,9	16,3	22,0
	EER	Вт/Вт	2,97		2,93		2,94	2,70	2,56
Нагрев	Номинальный потребляемый ток*	А	12,6		15,7		19,4	23,9	29,4
	Номинальная потребляемая мощность*	кВт	8,3		10,3		12,7	15,7	19,3
	COP	Вт/Вт	3,01		3,02		2,99	2,99	3,04
Расход воздуха (Выс. скорость)		м³/ч	4 500		5 100		6 375	8500	10800
ESP (статическое давление) (номинал)		Па	100	196	100	196	100	196	
Уровень шума (Выс. скорость)		дБ(А)	56			63			65
Хладагент		Тип	R410a						
Размер		Ш x В x Г (ВБ)	1452*462*797		1452*462*716		1452*462*797	1988*669*906	
Размер в упаковке		мм	1555*500*875		1555*500*875		1555*500*875	2095*800*964	
Вес нетто		Внутренний блок	94		97		97	208	215
Вес брутто			106		109		109	220	230
Диаметр труб	Жидкостная труба	мм (дюйм)	9,53(3/8")		<30м=9,53(3/8"), от 30 до 50м=12,7(1/2")		12,7(1/2")	15,88(5/8")	
	Газовая труба	мм (дюйм)	22,2(7/8")		<30 м=25,4(1"), от 30 до 50м=28,6(1"1/8")		28,6(1"1/8")	31,75 (1"1/4")	34,9 (1"3/8")
Максимальная длина труб		м	50						
Макс.перепад по высоте между внутренним и наружным блоками, НБ выше		м	25						
Макс.перепад по высоте между внутренним и наружным блоками, НБ ниже		м	30						
Диаметр дренажа (наружный)		мм	41						
Подключение электропитания			Наружный блок						
Межблочный кабель (рекомендуемый)**			3*2,5мм²+4*1,5мм²						
Максимальная потребляемая мощность***		кВт	1,30		1,40		2,00	2,73	4,69
Максимальный потребляемый ток***		А	5,2		5,8		9,0	12,1	20,9

* Номинальный потребляемый ток и номинальная потребляемая мощность даны для кондиционера в целом (внутренний+наружный блок).

** Межблочный кабель не входит в комплект поставки сплит-системы, докупается отдельно.

*** Максимальный потребляемый ток и максимальная потребляемая мощность в таблице характеристик внутренних блоков даны только для внутренних блоков.

НАРУЖНЫЕ БЛОКИ, R410A

Модель			MDOV-76HN1	MDOVT-96HN1	MDOV-120HN1	MDOV-150HN1	MDOV-192HN1		
Электропитание (наружный блок)		В/Гц/Ф	380-415/50/3						
Пусковой ток		А	95		125	147	62	64	
Модель компрессора			ZP90KCE-TFD-522	HCJ121T4LC6	SH140A4ALC	E605DH-59D2YG	E655DH-65D2YG(GC)		
Тип компрессора			Спиральный						
Бренд компрессора			Copeland	Danfoss		Hitachi			
Уровень шума		дБ(А)	68		69	70	73		
Хладагент		Тип	R410a						
		Заводская заправка	кг	5,4	6,0	7,5	10,0	11,8	
Размер		Ш x В x Г	мм	1260*908*700	1312*919*658	1260*908*700	1250*1615*765	1390*1615*765	
Размер в упаковке		мм	1320*1060*730			1305*1790*820		1455*1790*830	
Вес нетто		Наружный блок	174		177	201	288	320	
Вес брутто			193		192	217	308	336	
Диаметр труб	Жидкостная труба	мм (дюйм)	9,53 (3/8")		<30м=9,53(3/8"), от 30 до 50м=12,7(1/2")		12,7 (1/2")		15,88 (5/8")
	Газовая труба	мм (дюйм)	22,2 (7/8")		<30 м=25,4(1"), от 30 до 50м=28,6(1"1/8")		28,6 (1"1/8")	31,75 (1"1/4")	34,9 (1"3/8")
Максимальная длина труб		м	50						
Максимальный перепад по высоте между внутренним и наружным блоками, наружный блок выше		м	25						
Максимальный перепад по высоте между внутренним и наружным блоками, наружный блок ниже		м	30						
Рабочие температурные границы, охлаждение		°C	+17 °C (-25°C*) ~ +46 °C						
Рабочие температурные границы, нагрев		°C	-7 °C ~ +24 °C						
Максимальная потребляемая мощность**		кВт	11,7		14,4	17,3	26,9	32,2	
Максимальный потребляемый ток**		А	19,3		23,7	28,6	47,9	53,8	

* При оснащении сплит-системы опциональным низкотемпературным комплектом.

** Максимальный потребляемый ток и максимальная потребляемая мощность в таблице характеристик наружных блоков даны для кондиционера в целом (внутренний+наружный блок).

Производительность дана на следующих условиях: **охлаждение**: температура входящего воздуха: 27°C (сухой термометр); 19°C (мокрый термометр); температура наружного воздуха: 35°C (сухой термометр); **нагрев**: температура входящего воздуха: 20°C (сухой термометр); температура наружного воздуха: 7°C (сухой термометр), 6°C (мокрый термометр); эквивалентная длина трубопровода: 7,5 м(горизонтально).

Канальные сплит-системы большой мощности, inverter



Гарантия 1 год

28 кВт

ФУНКЦИОНАЛЬНЫЕ ОСОБЕННОСТИ:

Надежность



функция самодиагностики



автоматический перезапуск



антикоррозийное покрытие теплообменника Golden Fin

Функциональность



проводной пульт управления



Диспетчеризация и центральное управление

Здоровье и комфорт



функция Follow me



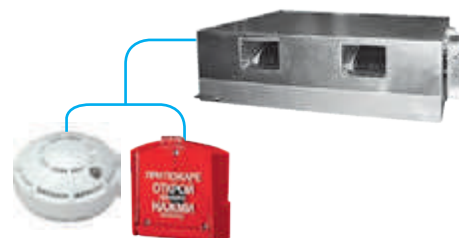
теплый пуск

ПРЕИМУЩЕСТВА:

Интеграция в систему пожарной безопасности

Полупромышленные сплит-системы канального типа можно интегрировать в систему пожарной безопасности и отключать их при поступлении сигнала о чрезвычайной ситуации:

- По сигналу системы управления зданием в случае наличия системы диспетчеризации.
- По внешнему контакту принудительного отключения в случае наличия системы центрального управления.



FOLLOW ME

Функция FOLLOW ME позволяет контролировать температуру воздуха в зоне расположения пульта управления. В канальных сплит-системах применяется проводной пульт, который можно устанавливать на достаточно удаленном расстоянии от внутреннего блока кондиционера, обеспечивая необходимый уровень температуры в зоне расположения пульта.

Диспетчеризация и центральное управление

Для интеграции в систему диспетчеризации необходимо доукомплектовать внутренний блок только шлюзом для определенной BMS. Для организации системы центрального управления – только центральным пультом управления.

Надежность

Противопылевой фильтр в комплекте.
Компрессоры надежных производителей (Mitsubishi).

Широкий температурный диапазон

Канальные полупромышленные инверторные сплит-системы канального типа имеют широкий температурный диапазон, и способны работать на охлаждение или обогрев от -15°C наружного воздуха.

ВНУТРЕННИЙ БЛОК

Модель			MDHC-96HWD1N1
Производительность	Охлаждение	кВт	28,0 (21,0-30,8)
	Нагрев	кВт	31,5 (20,79-40,95)
Электропитание (внутренний блок)		В/Гц/Ф	220-240/50/1
Охлаждение	Номинальный потребляемый ток*	А	13,01
	Номинальная потребляемая мощность*	кВт	9,0
	EER	Вт/Вт	3,11
Нагрев	Номинальный потребляемый ток*	А	12,28
	Номинальная потребляемая мощность*	кВт	8,5
	COP	Вт/Вт	3,71
Расход воздуха		м³/ч	3000-4800
ESP (статическое давление) (номинал (диапазон))		Па	0-50 (0-150)
Уровень шума		дБ(А)	49-52
Хладагент	Тип		R410a
Размер	Ш x В x Г (ВБ)	мм	1470*512*775
Размер в упаковке			1555*545*875
Вес нетто	Внутренний блок	кг	83
Вес брутто			92
Диаметр труб	Жидкостная труба	мм (дюйм)	9,53 (3/8")
	Газовая труба	мм (дюйм)	25,4 (1")
Максимальная длина труб		м	50
Макс.перепад по высоте между внутренним и наружным блоками, НБ выше		м	25
Макс.перепад по высоте между внутренним и наружным блоками, НБ ниже		м	30
Диаметр дренажа (наружный)		мм	31
Подключение электропитания			наружный блок
Межблочный кабель (рекомендуемый)**			3*2.5 мм²+3*0.75 мм² в экране
Максимальная потребляемая мощность***		кВт	0,85
Максимальный потребляемый ток***		А	4,5

* Номинальный потребляемый ток и номинальная потребляемая мощность даны для кондиционера в целом (внутренний+наружный блок).

** Межблочный кабель не входит в комплект поставки сплит-системы, докупается отдельно.

*** Максимальный потребляемый ток и максимальная потребляемая мощность в таблице характеристик внутренних блоков даны только для внутренних блоков.

НАРУЖНЫЙ БЛОК

Модель			MDOUA-96HD1N1
Электропитание (наружный блок)		В/Гц/Ф	380-415/50/3
Модель компрессора			LNB53FCAMC
Тип компрессора			Ротационный
Бренд компрессора			MITSUBISHI
Уровень шума		дБ(А)	59
Хладагент	Тип		R410a
	Заводская заправка	кг	7,2
Размер	Ш x В x Г	мм	1120*1558*528
Размер в упаковке			1270*1720*565
Вес нетто	Наружный блок	кг	148
Вес брутто			164
Диаметр труб	Жидкостная труба	мм (дюйм)	9,53 (3/8")
	Газовая труба	мм (дюйм)	25,4 (1")
Максимальная длина труб		м	50
Максимальный перепад по высоте между внутренним и наружным блоками, наружный блок выше		м	25
Максимальный перепад по высоте между внутренним и наружным блоками, наружный блок ниже		м	30
Рабочие температурные границы, охлаждение		°C	-15°C~+48°C
Рабочие температурные границы, нагрев		°C	-15°C~+24°C
Максимальная потребляемая мощность*		кВт	11,7
Максимальный потребляемый ток*		А	16,0

* Максимальный потребляемый ток и максимальная потребляемая мощность в таблице характеристик наружных блоков даны для кондиционера в целом (внутренний+наружный блок).

Производительность дана на следующих условиях: **охлаждение**: температура входящего воздуха: 27°C (сухой термометр); 19°C (мокрый термометр); температура наружного воздуха: 35°C (сухой термометр); **нагрев**: температура входящего воздуха: 20°C (сухой термометр); температура наружного воздуха: 7°C (сухой термометр), 6°C (мокрый термометр); эквивалентная длина трубопровода: 7,5 м(горизонтально).

Колонные сплит-системы большой мощности, on/off



Беспроводной пульт дистанционного управления RM12
в комплекте

Гарантия 1 год

22.3, 28.1 кВт

Колонные кондиционеры MDV — это сплит-системы большой мощности (76000, 96000 BTU). Их внутренние блоки имеют большой вес и устанавливаются на полу. Сильный поток охлажденного воздуха, направленный от внутреннего блока вверх, отражается от потолка и равномерно распределяется по всему помещению. Широкий воздушный поток и вертикальные жалюзи позволяют кондиционерам быстро охлаждать или обогревать помещения большой площади.

ФУНКЦИОНАЛЬНЫЕ ОСОБЕННОСТИ:

Эффективность



низкотемпературный комплект (опция)



медные трубки с внутренними канавками трапециевидальной формы

Надежность



функция самодиагностики



автоматический перезапуск



антикоррозийное покрытие теплообменника Golden Fin

Здоровье и комфорт



функция Follow me



теплый пуск

Легкий монтаж и простое обслуживание

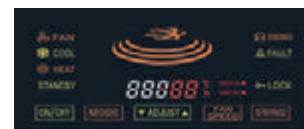


моющийся фильтр

ПРЕИМУЩЕСТВА:

Удобная панель управления

С панели управления на внутреннем блоке можно осуществлять следующие действия: включение и выключение кондиционера, блокировка режима, выбор скорости вращения вентилятора, выбор режима работы, установка заданной температуры, установка времени и таймера, включение покачивания горизонтальными заслонками (вверх-вниз).



Автоматический перезапуск

В случае непредвиденного отключения кондиционера из-за сбоя питания, после возобновления подачи электроэнергии кондиционер MDV продолжает свою работу и автоматически возвращается к ранее установленным настройкам.

Надежность

Противопылевой фильтр в комплекте.

Компрессоры надежных производителей (Copeland, Danfoss).

Низкотемпературный комплект (опция)

Возможна комплектация низкотемпературным комплектом, который обеспечивает работу кондиционера в режиме охлаждения при температуре наружного воздуха до -25°C . При уличной температуре от $+15^{\circ}\text{C}$ до $+5^{\circ}\text{C}$ (в вечернее и ночное время летом или в межсезонье) сохраняется 100% холодопроизводительность кондиционера.



100% производительность

ВНУТРЕННИЕ БЛОКИ, R410A

Модель			MDFA2-76HRN1	MDFA3-96HRN1
Производительность	Охлаждение	кВт	22,3	28,1
	Нагрев	кВт	25,0	31,1
Электропитание (внутренний блок)		В/Гц/Ф	220-240/50/1	
Охлаждение	Номинальный потр. ток*	А	11,4	14,6
	Номинальная потр. мощность*	кВт	7,5	9,6
	EER	Вт/Вт	2,97	2,93
Нагрев	Номинальный потр. ток*	А	12,6	15,7
	Номинальная потр. мощность*	кВт	8,3	10,3
	COP	Вт/Вт	3,01	3,02
Расход воздуха (Выс./Ср./Низк.)		м³/ч	4300	5100
Уровень шума (Выс./Ср./Низк.)		дБ(А)	56	
Хладагент		Тип	R410a	
Размер		Ш x В x Г (ВБ)	1200*1860*518	
Размер в упаковке			1362*2050*582	
Вес нетто		Внутренний блок	130	140
Вес брутто			145	154
Диаметр труб	Жидкостная труба	мм (дюйм)	9,53(3/8")	<30м=9,53(3/8"), от 30 до 50м=12,7(1/2")
	Газовая труба	мм (дюйм)	22,2(7/8")	<30 м=25,4(1"), от 30 до 50м=28,6(1"1/8")
Максимальная длина труб		м	50	
Макс.перепад по высоте между внутренним и наружным блоками, НБ выше		м	25	
Макс.перепад по высоте между внутренним и наружным блоками, НБ ниже		м	30	
Диаметр дренажа (наружный)		мм	41	
Подключение электропитания			наружный	
Межблочный кабель (рекомендуемый)**			3*2,5мм²+4*1,5мм²	
Максимальная потребляемая мощность***		кВт	0,7	
Максимальный потребляемый ток***		А	3,0	

* Номинальный потребляемый ток и номинальная потребляемая мощность даны для кондиционера в целом (внутренний+наружный блок).

** Межблочный кабель не входит в комплект поставки сплит-системы, докупается отдельно.

*** Максимальный потребляемый ток и максимальная потребляемая мощность в таблице характеристик внутренних блоков даны только для внутренних блоков.

НАРУЖНЫЕ БЛОКИ, R410A

Модель			MDOV-76HN1	MDOVT-96HN1
Электропитание (наружный блок)		В/Гц/Ф	380-415/50/3	
Пусковой ток		А	95	125
Модель компрессора			ZP90KCE-TFD-522	HCJ121T4LC6
Тип компрессора			Спиральный	
Бренд компрессора			Copeland	Danfoss
Уровень шума		дБ(А)	68	
Хладагент		Тип	R410a	
Заводская заправка		кг	5,4	6,0
Размер		мм	1260*908*700	1312*919*658
Размер в упаковке		мм	1320*1060*730	
Вес нетто		кг	174	177
Вес брутто		кг	193	192
Диаметр труб	Жидкостная труба	мм (дюйм)	9,53 (3/8")	<30м=9,53(3/8"), от 30 до 50м=12,7(1/2")
	Газовая труба	мм (дюйм)	22,2 (7/8")	<30 м=25,4(1"), от 30 до 50м=28,6(1" 1/8")
Максимальная длина труб		м	50	
Максимальный перепад по высоте между внутренним и наружным блоками, наружный блок выше		м	25	
Максимальный перепад по высоте между внутренним и наружным блоками, наружный блок ниже		м	30	
Рабочие температурные границы, охлаждение		°C	+17 °C (-25 °C*) ~ +46 °C	
Рабочие температурные границы, нагрев		°C	-7 °C ~ +24 °C	
Максимальная потребляемая мощность**		кВт	11,7	14,4
Максимальный потребляемый ток**		А	19,3	23,7

* При оснащении сплит-системы опциональным низкотемпературным комплектом.

** Максимальный потребляемый ток и максимальная потребляемая мощность в таблице характеристик наружных блоков даны для кондиционера в целом (внутренний+наружный блок).

Производительность дана на следующих условиях: **охлаждение**: температура входящего воздуха: 27°C (сухой термометр); 19°C (мокрый термометр); температура наружного воздуха: 35°C (сухой термометр); **нагрев**: температура входящего воздуха: 20°C (сухой термометр); температура наружного воздуха: 7°C (сухой термометр), 6°C (мокрый термометр); эквивалентная длина трубопровода: 7,5 м (горизонтально).

